

Шкаф управления пожарными насосами ШУПН



Техническое описание

СОДЕРЖАНИЕ

1. Описание ШУПН.....	3
2. Стандартная комплектация ШУПН.....	4
3. Требования по монтажу и эксплуатации.....	4
4. Модификации и маркировка	5
5. Дополнительные опции ШУПН	6
Приложение 1. Схема подключения линии контроля положения ручных задвижек.....	7
Приложение 2. Гидравлическая схема станции с ШУПН-2-Д	8
Приложение 3. Гидравлическая схема станции с ШУПН-3-Д	9
Приложение 4. Гидравлическая схема станции с ШУПН-3-С	10
Приложение 5. Гидравлическая схема станции с ШУПН-4-С	11

1. Описание ШУПН

Шкафы управления пожарными насосами, серии "ШУПН", предназначены для управления электродвигателями пожарных насосов (основной (ОН), резервный (РН), жокей-насос (ЖН), в зависимости от модификации), исполнительными устройствами систем противопожарной защиты (далее - ИУ), согласно п. 7.4.1, ГОСТ Р 53325-2012. Количество и тип подключаемых насосов указывается при заказе.

ШУПН обеспечивают:

- приём и распределение электрической энергии;
- коммутацию силовых цепей;
- плавный (при необходимости) пуск и останов насосов;
- управление, контроль и регулирование параметров (в зависимости от модификации);
- защиту приводов и электродвигателей от коротких замыканий и перегрузок;
- автоматическое дистанционное и ручное включение ИУ систем противопожарной защиты;
- при пропадании, перекосе или неправильной последовательности подключения фаз: в ручном – блокировка работы шкафа, а в автоматическом режиме работы – блокировка работы и оповещение дежурного персонала;
- автоматическое восстановление электропитания потребителей электрической энергии путём присоединения резервного источника питания (шкафы оборудованные АВР);
- последующее автоматическое включение после устранения неисправности;
- автоматический контроль целостности линий связи с ИУ систем противопожарной защиты, согласно ГОСТ Р 53325-2012;
- световую индикацию о режимах работы средств противопожарной защиты;
- защиту органов управления от несанкционированного доступа посторонних лиц;
- непрерывный режим работы;
- прием сигнала «ПОЖАР» от приборов пожарных и управления (далее - ППУ), или от приборов приёмно-контрольных пожарных (далее - ППКП), или иных технических средств пожарной автоматики;
- управление ИУ в автоматическом режиме;
- управление ИУ в ручном режиме;
- формирование и передачу извещений о неисправности электропитания или линий связи с электроприводами, об отключении автоматического режима управления и о положении запорной арматуры, на ППКП.

ШУПН является элементом пожарных приборов и предназначен для работы с ППУ различных производителей.

ШУПН, в зависимости от модификации, могут комплектоваться устройствами плавного пуска (УПП). Для уменьшения пусковых токов и уменьшения нагрузки на питающую сеть, дополнительных защит электродвигателя, а также уменьшение ударных воздействий на двигатель и гидравлическую часть, рекомендуем использовать плавный пуск при мощности насосов от 30 кВт. Инструкция на данные комплектующие поставляются отдельно.

2. Стандартная комплектация ШУПН

В стандартной комплектации ШУПН:

- Питание всех насосов 3-х фазное, 380В, 50 Гц;
- Раздельный ввод питания на каждый насос, или два ввода питания с АВР в зависимости от комплектации;
- Тип пуска прямой или плавный пуск (УПП), в зависимости от комплектации;
- Сигнал управления «Пожар» - один из стандартных 12vDC, 24vDC, NO(NC) сухой контакт;
- Степень защиты шкафа – IP54;
- Климатическое исполнение – УХЛ4 (в помещении без обогрева);
- Индикация и диспетчеризация (сухие контакты) положения ручных задвижек.

3. Требования по монтажу и эксплуатации

Монтаж щита выполняется в соответствии с проектом, местными нормами и настоящей инструкцией квалифицированным персоналом, имеющим соответствующий допуск по электробезопасности.

Внешние подключения производятся на клеммных колодках шкафа согласно схеме, расположенной на внутренней стороне двери шкафа.

Убедитесь в надежном соединении контактов. Слабая затяжка силовых клемм приводит к выгоранию клемм и выходу изделия из строя!

Система, в которой устанавливается ШУПН, должна быть надежно заземлена в соответствии с ПУЭ.

Внимание! Эксплуатация ШУПН без заземления ЗАПРЕЩЕНА!!!

4. Модификации и маркировка

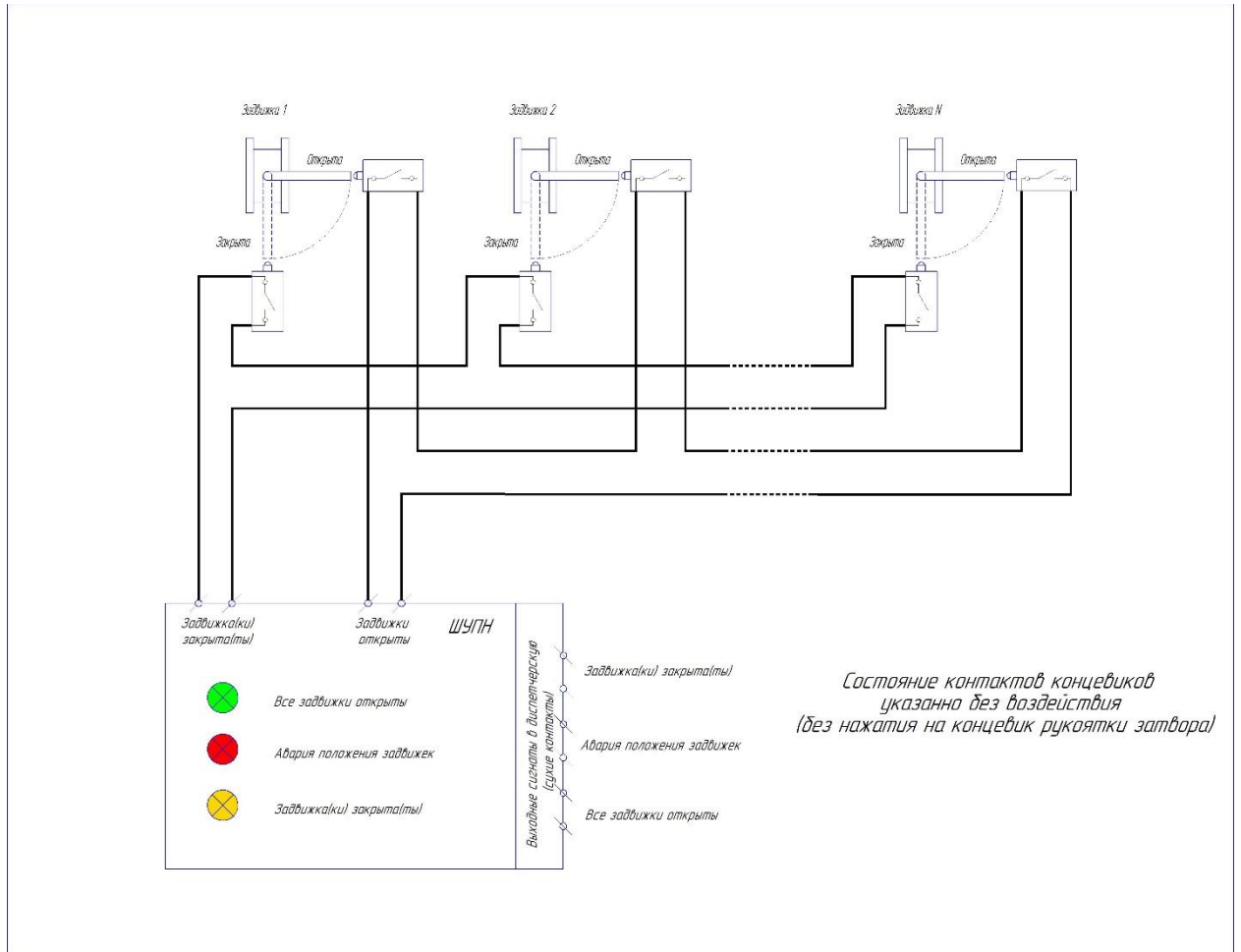


5. Дополнительные опции ШУПН

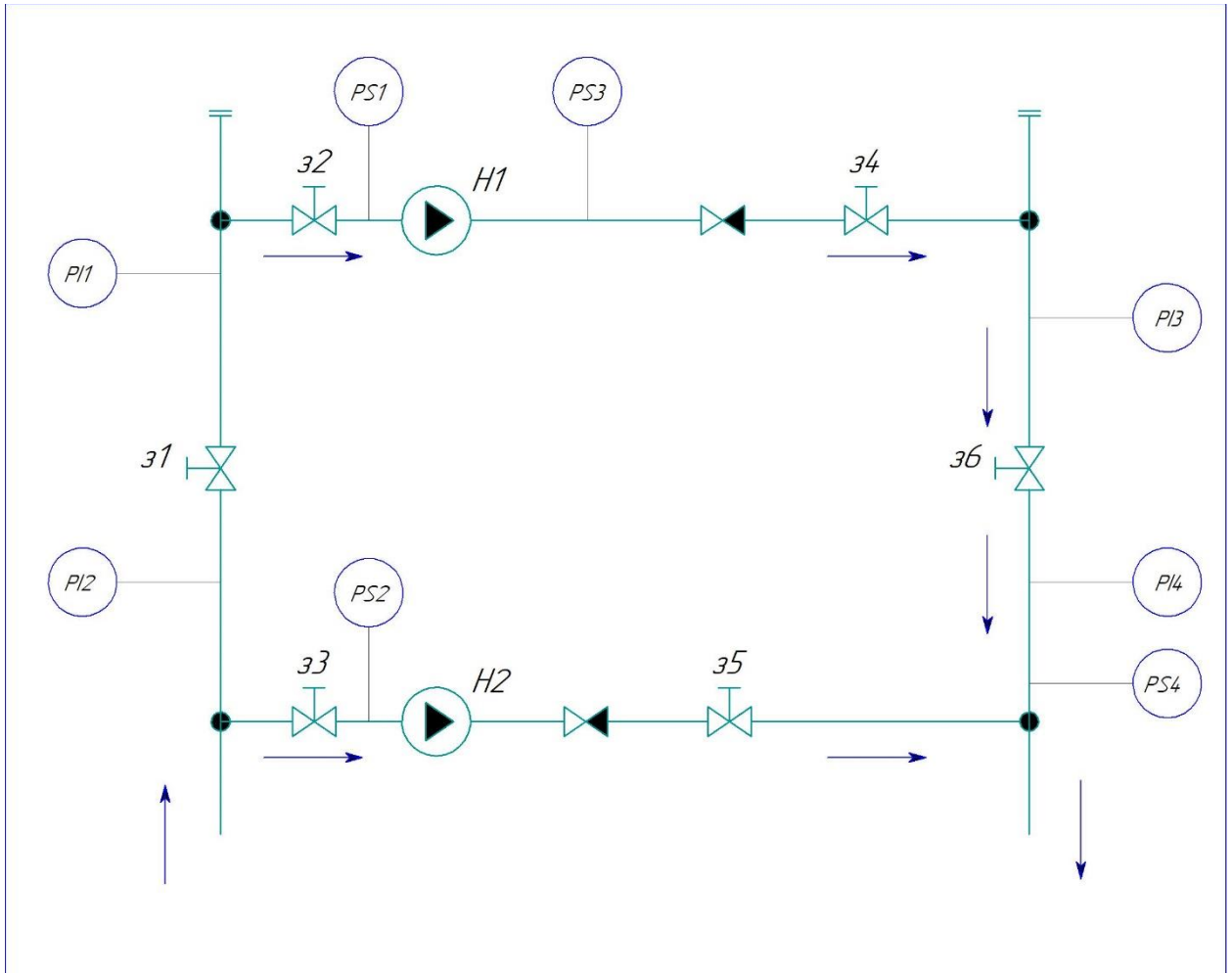
В любой ШУПН можно добавить дополнительные опции необходимые заказчику:

<p>Управление электрозадвижкой (кол-во электрозадвижек не ограничено). Питание 3x380В., 50 Гц., не более 2,2 кВт.</p> <p>Так же может поставлять как отдельный шкаф ШУЭЗ (по запросу).</p>	
<p>Управление и диспетчеризация по протоколу связи Modbus RTU (интерфейс RS-485).</p>	
<p>Диспетчеризация по каналу GSM.</p>	

Приложение 1. Схема подключения линии контроля положения ручных задвижек

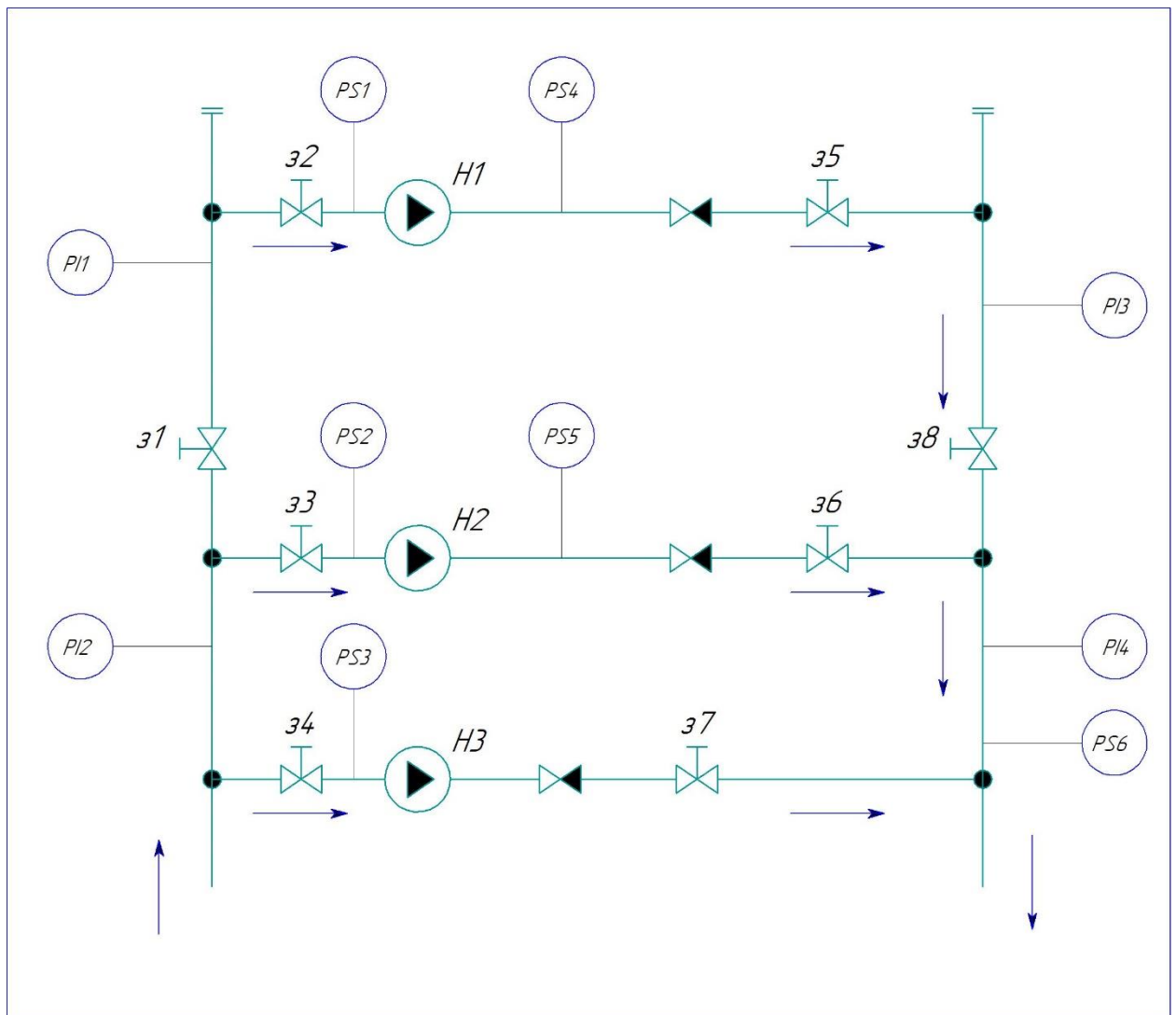


Приложение 2. Гидравлическая схема станции с ШУПН-2-Д



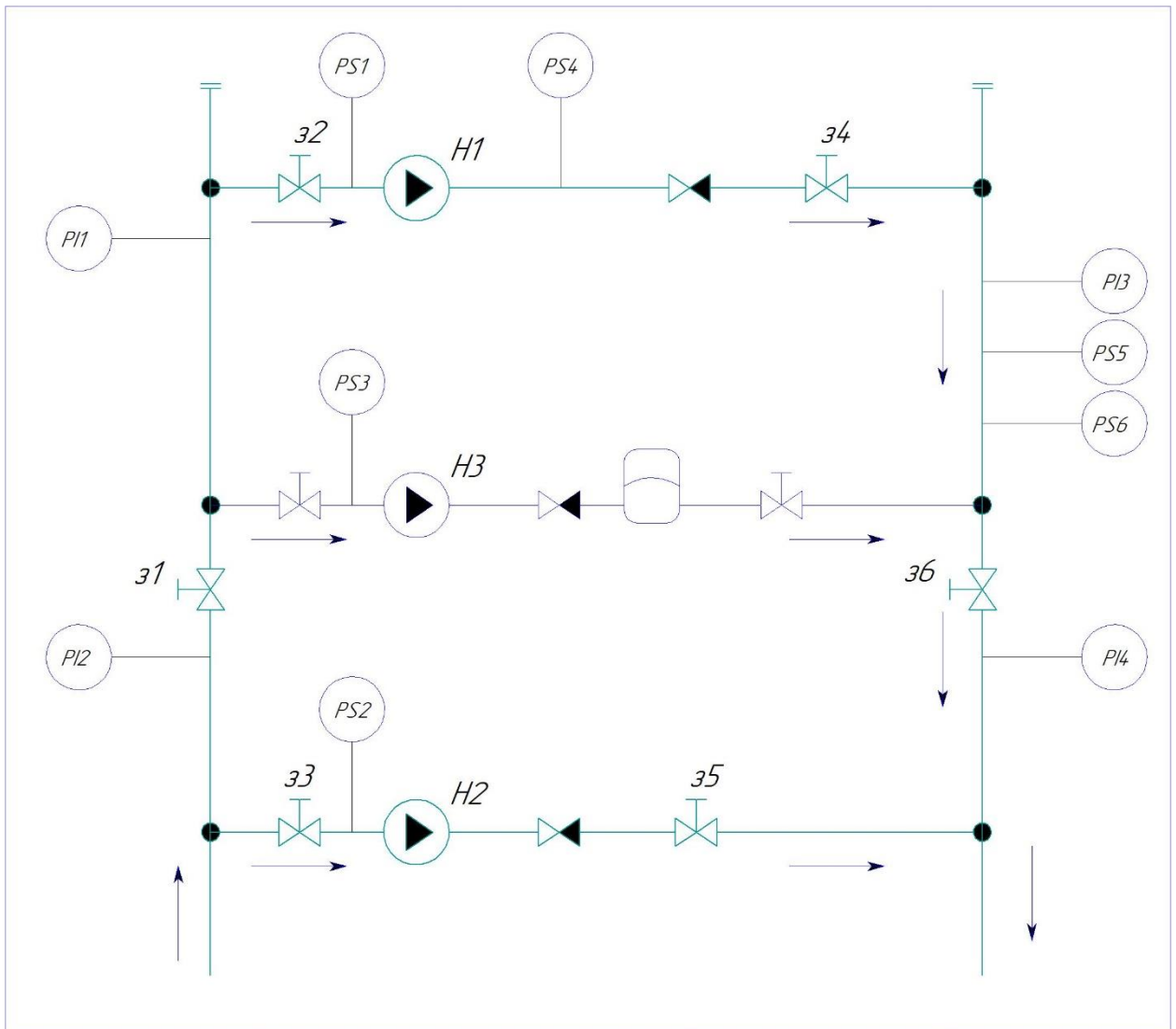
<i>Обозначение</i>	<i>Наименование, артикул</i>	<i>Кол-во</i>
<i>H1</i>	<i>Насос основной</i>	<i>1</i>
<i>H2</i>	<i>Насос резервный</i>	<i>1</i>
<i>PS1,PS2,PS3,PS4,</i>	<i>Реле давления</i>	<i>4</i>
<i>з1, з2, з3, з4</i>	<i>Ручная запорная арматура</i>	
<i>з5, з6</i>	<i>(контролируемая ШУПН)</i>	<i>6</i>
<i>PI1,PI2,PI3,PI4</i>	<i>Манометр</i>	<i>4</i>

Приложение 3. Гидравлическая схема станции с ШУПН-3-Д



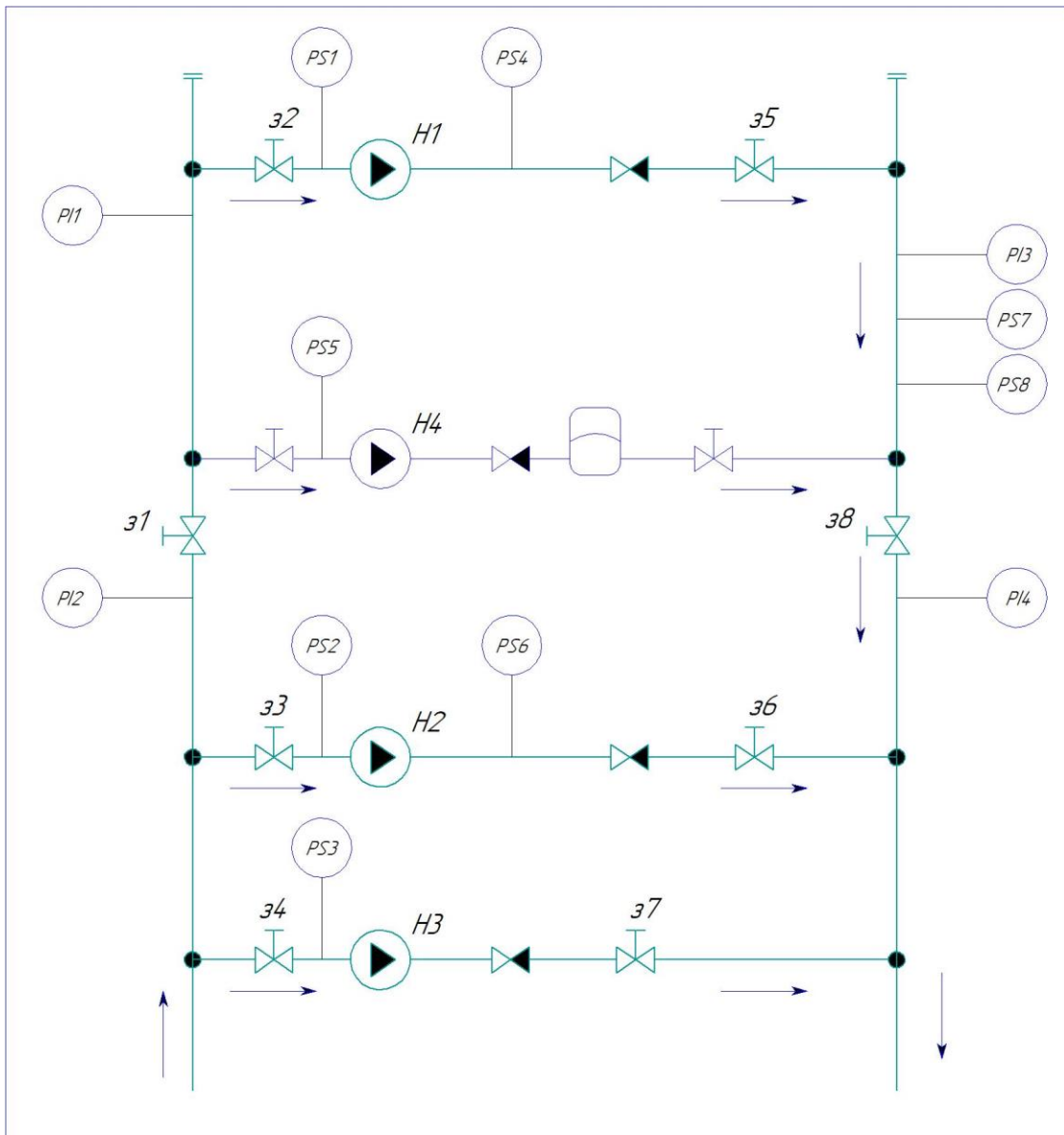
<i>Обозначение</i>	<i>Наименование, артикул</i>	<i>Кол-во</i>
<i>H1, H2</i>	<i>Насос основной</i>	<i>2</i>
<i>H3</i>	<i>Насос резервный</i>	<i>1</i>
<i>PS1, PS2, PS3,</i>	<i>Реле давления</i>	
<i>PS4, PS5, PS6</i>		<i>6</i>
<i>з1, з2, з3, з4</i>	<i>Ручная запорная арматура</i>	
<i>з5, з6, з7, з8</i>	<i>(контролируемая ШУПН)</i>	<i>8</i>
<i>PI1, PI2, PI3, PI4</i>	<i>Манометр</i>	<i>4</i>

Приложение 4. Гидравлическая схема станции с ШУПН-3-С



<i>Обозначение</i>	<i>Наименование, артикул</i>	<i>Кол-во</i>
<i>H1</i>	<i>Насос основной</i>	<i>1</i>
<i>H2</i>	<i>Насос резервный</i>	<i>1</i>
<i>H3</i>	<i>Насос жокей</i>	<i>1</i>
<i>PS1, PS2, PS3,</i>	<i>Реле давления</i>	
<i>PS4, PS5, PS6</i>		<i>6</i>
<i>з1, з2, з3,</i>	<i>Ручная запорная арматура</i>	
<i>з4, з5, з6,</i>	<i>(контролируемая ШУПН)</i>	<i>6</i>
<i>PI1,PI2,PI3,PI4</i>	<i>Манометр</i>	<i>4</i>

Приложение 5. Гидравлическая схема станции с ШУПН-4-С



<i>Обозначение</i>	<i>Наименование, артикул</i>	<i>Кол-во</i>
<i>H1, H2</i>	<i>Насос основной</i>	<i>2</i>
<i>H3</i>	<i>Насос резервный</i>	<i>1</i>
<i>H4</i>	<i>Насос жокей</i>	<i>1</i>
<i>PS1,PS2,PS3,PS4,</i>	<i>Реле давления</i>	
<i>PS5,PS6,PS7,PS8</i>		<i>8</i>
<i>з1, з2, з3, з4</i>	<i>Ручная запорная арматура</i>	
<i>з5, з6, з7, з8</i>	<i>(контролируемая ШУПН)</i>	<i>8</i>
<i>PI1,PI2,PI3,PI4</i>	<i>Манометр</i>	<i>4</i>