



AIKON — Насосное оборудование
ООО «СиЭнПи Рус»



Адрес: 125252, г. Москва, улица
Авиаконструктора Микояна, д.12
Тел.: +7 (800) 333-10-74
E-mail: info@aikoncontrol.ru
Web: aikoncontrol.ru

Щиты управления ЩУН КНС

aikoncontrol.ru

Aikon – субренд компании CNP, введенный для расширения модельного ряда продукции. Помимо насосного ряда, компания Aikon имеет огромный ассортимент комплектующих для насосов и устройств автоматического управления электродвигателями.



Компания Aikon предлагает широкий спектр частотно-регулируемых приводов, технологии электроснабжения и автоматизации, датчики, контроллеры и промышленные облачные платформы.

В дополнение к традиционному управлению электродвигателями продукты и системы Aikon также широко используются в специальных отраслях промышленности, таких как высокоскоростные вентиляторы, синхронные двигатели с постоянными магнитами, энергосбережение и накопление энергии, стендовые испытания, источники питания с переменной частотой и источники питания постоянного тока.

Благодаря исследованиям и разработкам в России, контроллеры для управления насосами компании Aikon отлично себя зарекомендовали в ЕС, Южной и Юго-Восточной Азии, на Ближнем Востоке, в Африке, а также в Центральной Америке.

Строгая концепция продукта Aikon постоянно совершенствует продукты и решения для клиентов. Компания расположена в Шанхае, удобном порту и центре распределения грузов, чтобы облегчить быструю доставку оборудования.



СОДЕРЖАНИЕ

Общая информация.....	4
Коммутация насосов.....	5
Маркировка.....	6
Общие параметры.....	7
ЩУН-КНС-МИНИ.....	8
ЩУН-КНС-ОПТИ.....	10
ЩУН-КНС-МАКС.....	12
Схемы внешних подключений.....	14

ОБЩАЯ ИНФОРМАЦИЯ

НАЗНАЧЕНИЕ



Щиты управления предназначены для автоматизации управления электродвигателями насоса или насосной станции, защиты электродвигателей от перегрузок, перекоса фаз, перенапряжения или действия токов короткого замыкания.

ЩУН – щиты управления насосами используются в установках повышения давления, канализационных насосных станциях и других системах, имеющих в своём составе насосное оборудование.

ЩИТ УПРАВЛЕНИЯ ОБЕСПЕЧИВАЕТ

- управление насосами в автоматическом режиме;
- защиту насосного агрегата по встроенным датчикам;
- контроль напряжений и фаз;
- индикацию состояния насоса;
- контроль «сухого хода»;
- включение/отключение насосов в ручном режиме;
- исполнение по защите от пыли и влаги IP54.

ВОЗМОЖНЫЕ СПОСОБЫ ПУСКА НАСОСНЫХ АГРЕГАТОВ

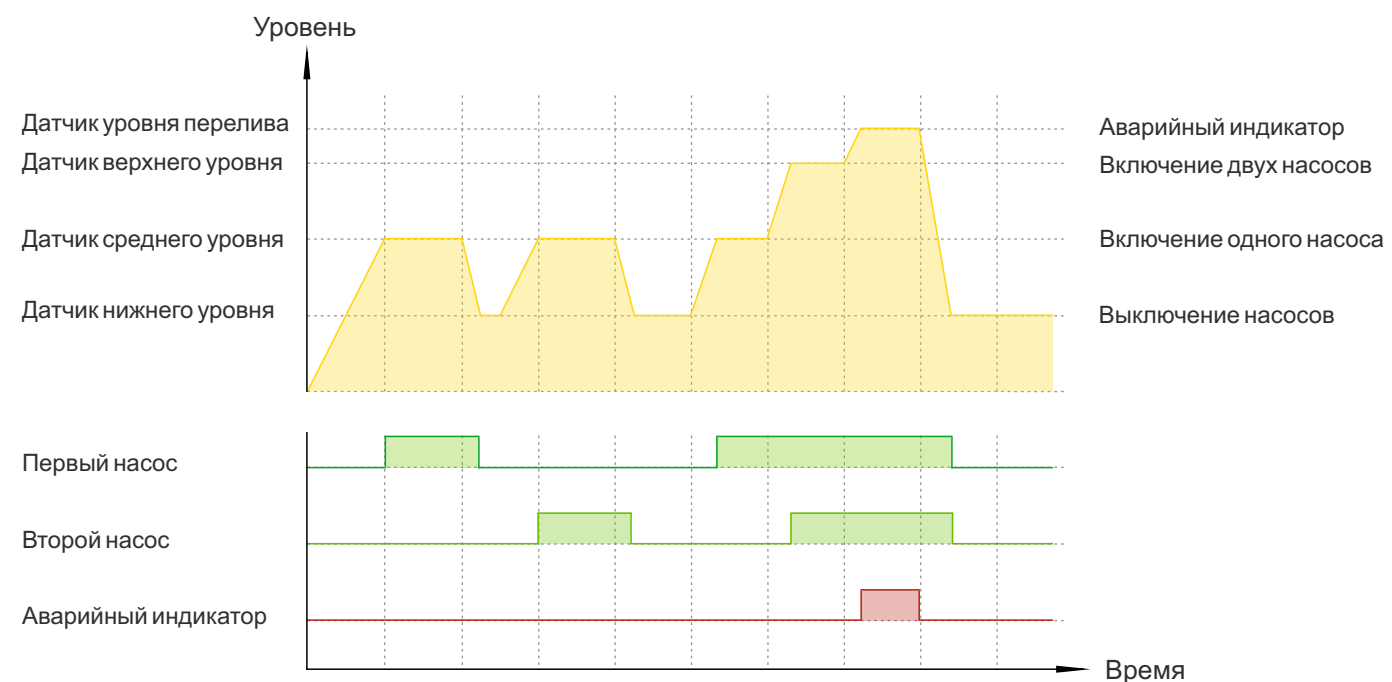
- прямой пуск;
- устройство плавного пуска.

ВОЗМОЖНЫЕ КЛИМАТИЧЕСКИЕ ИСПОЛНЕНИЯ ЩУН

- УХЛ1(О) – применяется в районах с умеренным или холодным климатом с установкой на улице (с обогревом);
- УХЛ4 – применяется в районах с умеренным или холодным климатом с установкой в помещении (без обогрева).

КОММУТАЦИЯ НАСОСОВ

ДИАГРАММА РАБОТЫ НАСОСОВ В АВТОМАТИЧЕСКОМ РЕЖИМЕ



- При повышении уровня стоков в накопительном резервуаре выше второй отметки, срабатывает поплавков среднего уровня и система управления запускает один насос.
- При повышении уровня стоков в накопительном резервуаре выше третьей отметки, срабатывает поплавков верхнего уровня и система управления запускает дополнительный насос, если насос исправен и разрешен для работы в автоматическом режиме.
- При повышении уровня стоков в накопительном резервуаре выше четвертой отметки, система управления активирует аварийный индикатор «Перелив».
- При снижении уровня стоков в резервуаре ниже первой отметки система отключает все работающие насосы одновременно.
- При разомкнутом датчике нижнего уровня запуск невозможен, независимо от положения поплавков среднего и верхнего уровней.

МАРКИРОВКА

ЩУН – КНС – МАКС – 2 x 11кВт – УХЛ4 – GSM



ХАРАКТЕРИСТИКИ

ОБЩИЕ ПАРАМЕТРЫ ЩУН-КНС



	МИНИ	ОПТИ	МАКС
Защита от перегрузки по току	✓	✓	✓
Световая индикация	✓	✓	✓
Автоматический/ручной режим	✓	✓	✓
Управление по 4 поплавкам	✓	✓	✓
Равномерная наработка	✓	✓	✓
Релейная логика управления	✓		
Контроллер		✓	✓
Подключение датчиков РТС		✓	✓
Подключение датчиков утечки воды в маслокамеру (насосы WQ, SSC)		✓	✓
Диспетчеризация ModBus RTU			✓
Таймеры для настройки технологических процессов			✓
Журнал аварий			✓
GSM модем (мониторинг по SMS)			Опция
Графический дисплей			✓

ЩИТЫ УПРАВЛЕНИЯ НАСОСАМИ

ЩУН-КНС-МИНИ



Технические характеристики:

Количество вводных силовых каналов.....	1
Количество подключаемых электродвигателей.....	2
Способ пуска.....	до 18,5 кВт – прямой от 22 кВт – плавный
Род тока.....	переменный
Номинальное напряжение силовой цепи.....	380 В
Число фаз.....	3
Частота тока питающего напряжения.....	50±2 Гц
Допустимые отклонения напряжения.....	± 15%
Степень защиты корпуса.....	IP54
Способ установки.....	настенное от 90 кВт — напольное

Описание:

ЩУН-КНС-МИНИ предназначен для автоматического и ручного управления процесса откачки жидкости. Защищает трехфазные электродвигатели насосных агрегатов с напряжением питания 380 В. Простота конструкции обеспечивает высокую надежность и удобство в обслуживании и эксплуатации. Автоматический режим обеспечивается релейной логикой работы. В качестве датчиков уровня могут использоваться поплавковые выключатели.

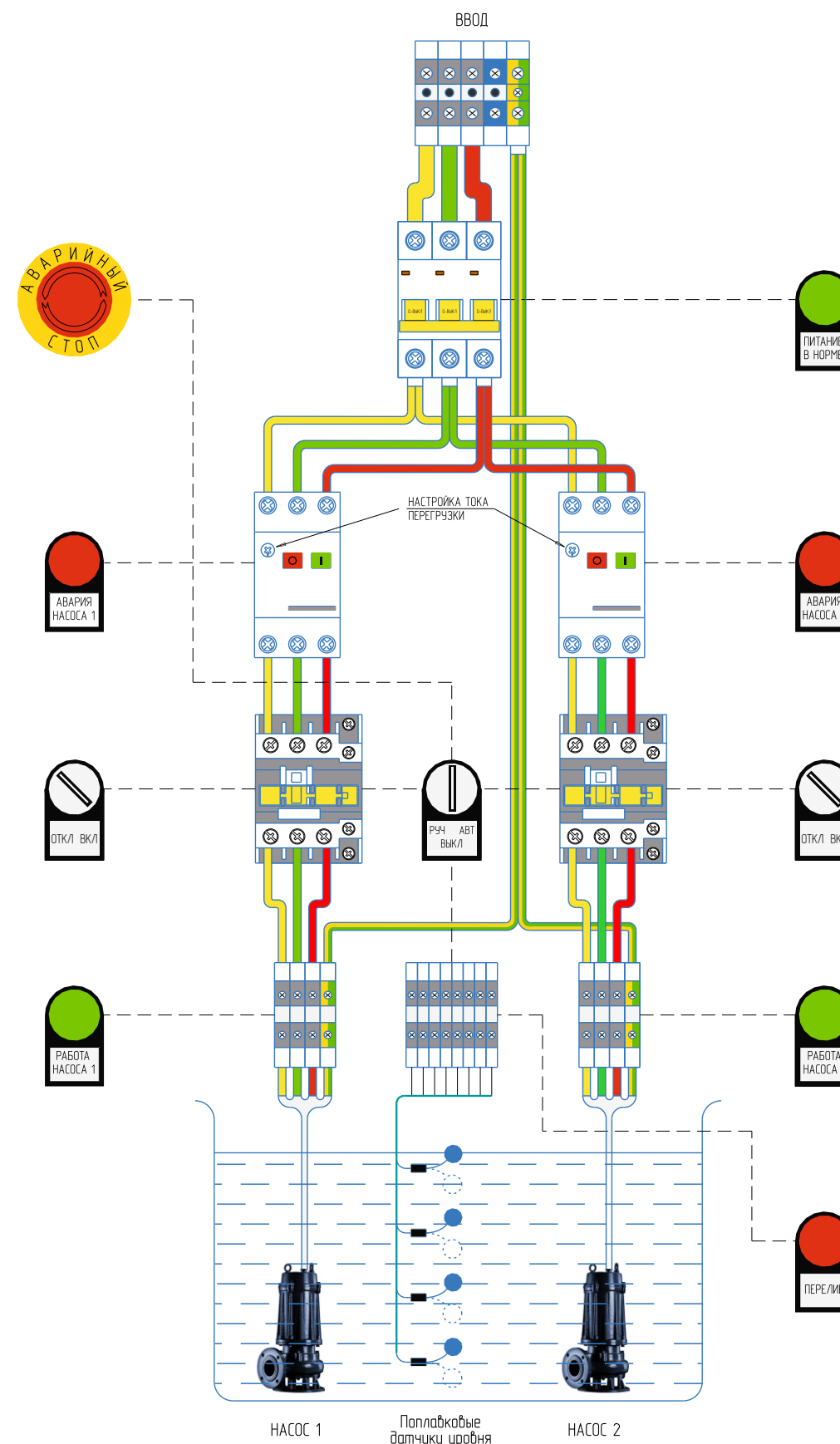
ЩУН-КНС-МИНИ имеет защиту по датчику сухого хода, что исключает возможность включения насосов без воды.

Функции:

- автоматическое управление работой группы насосов по датчикам уровня (дискретные);
- защита насосов при замыкании или перегрузке, обрыве, смене чередования или асимметрии фаз, пониженном или повышенном напряжении;
- защита насосов от «сухого хода» по поплавковому выключателю;
- работа насосов в автоматическом режиме;
- работа насосов в ручном режиме независимо от внешнего сигнала управления;
- чередование насосов каждый цикл для равномерной наработки насосов.

ЩУН-КНС-МИНИ

ЭЛЕКТРИЧЕСКАЯ СХЕМА



ЩИТЫ УПРАВЛЕНИЯ НАСОСАМИ

ЩУН-КНС-ОПТИ



Технические характеристики:

Количество вводных силовых каналов.....	1
Количество подключаемых электродвигателей.....	2
Способ пуска.....	до 18,5 кВт – прямой от 22 кВт – плавный
Род тока.....	переменный
Номинальное напряжение силовой цепи.....	380 В
Число фаз.....	3
Частота тока питающего напряжения.....	50±2 Гц
Допустимые отклонения напряжения.....	± 15%
Степень защиты корпуса.....	IP54
Способ установки.....	настенное от 90 кВт — напольное

Описание:

ЩУН-КНС-ОПТИ способен управлять группой насосов по поплавкам и организовать процесс откачки жидкости в автоматическом режиме.

Благодаря контроллеру PDP щит управления позволяет регулировать температуру обмоток электродвигателя (датчики РТС в обмотках) и датчики протечки в масляной камере насосов. Лицевая панель имеет более обширную световую индикацию. Тем самым данная комплектация оптимально подходит для управления и защиты насосов CNP и Aikon.

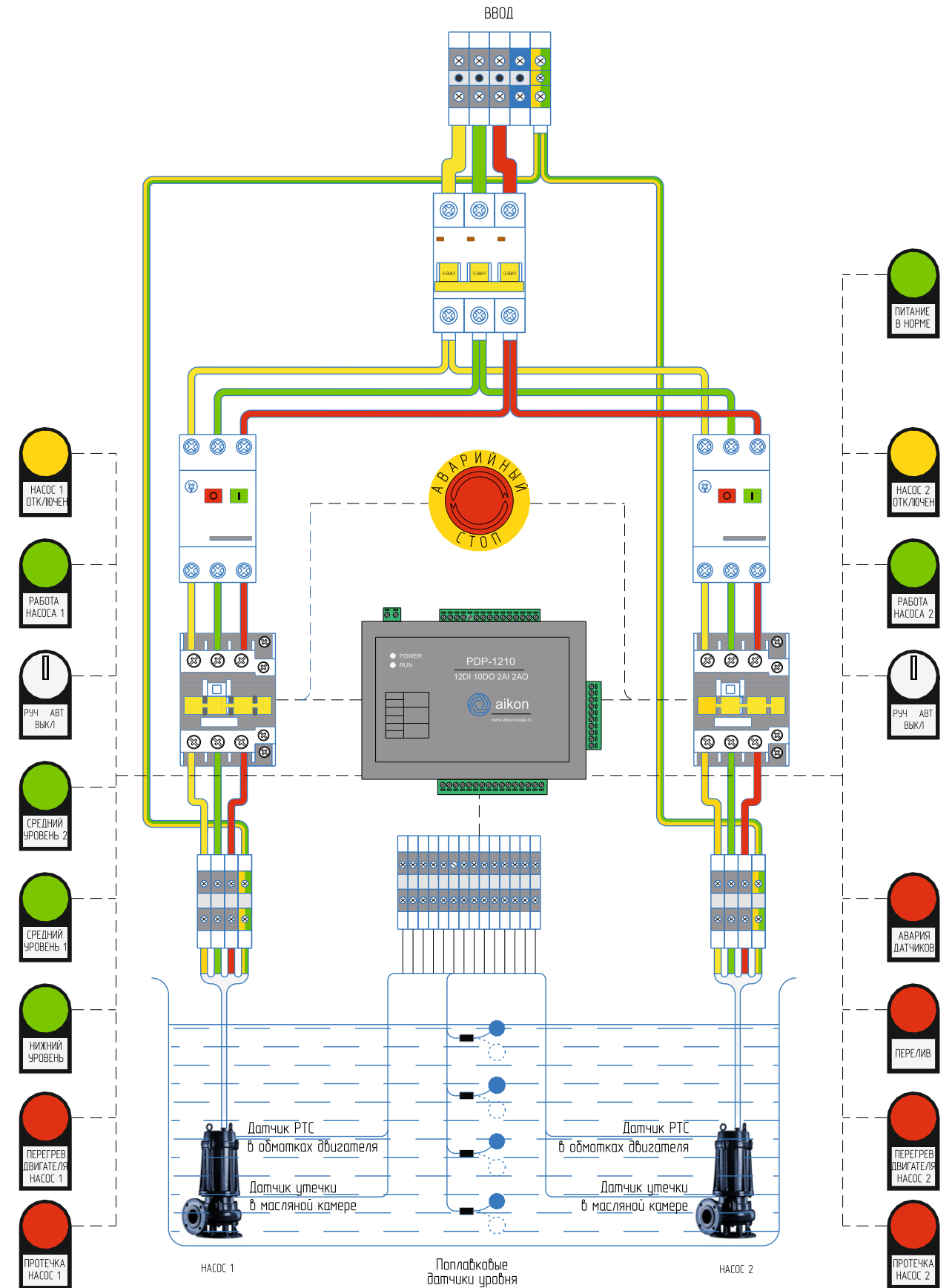
Функции:

- автоматическое управление работой группы насосов по датчикам уровня (дискретные, аналоговые);
- ручное управление насосами («ПУСК/СТОП»);
- контроль температуры двигателей (РТС-термисторы или термоконтакты);
- контроль датчика утечки в масляной камере насоса;
- защита насосов от заклинивания рабочего колеса;
- чередование насосов каждый цикл для равномерной наработки насосов.



ЩУН-КНС-ОПТИ

ЭЛЕКТРИЧЕСКАЯ СХЕМА



ЩИТЫ УПРАВЛЕНИЯ НАСОСАМИ

ЩУН-КНС-МАКС



Технические характеристики:

Количество вводных силовых каналов.....	1
Количество подключаемых электродвигателей.....	2
Способ пуска.....	до 18,5 кВт – прямой от 22 кВт – плавный
Род тока.....	переменный
Номинальное напряжение силовой цепи.....	380 В
Число фаз.....	3
Частота тока питающего напряжения.....	50±2 Гц
Допустимые отклонения напряжения.....	± 15%
Степень защиты корпуса.....	IP54
Способ установки.....	настенное от 90 кВт — напольное

Описание:

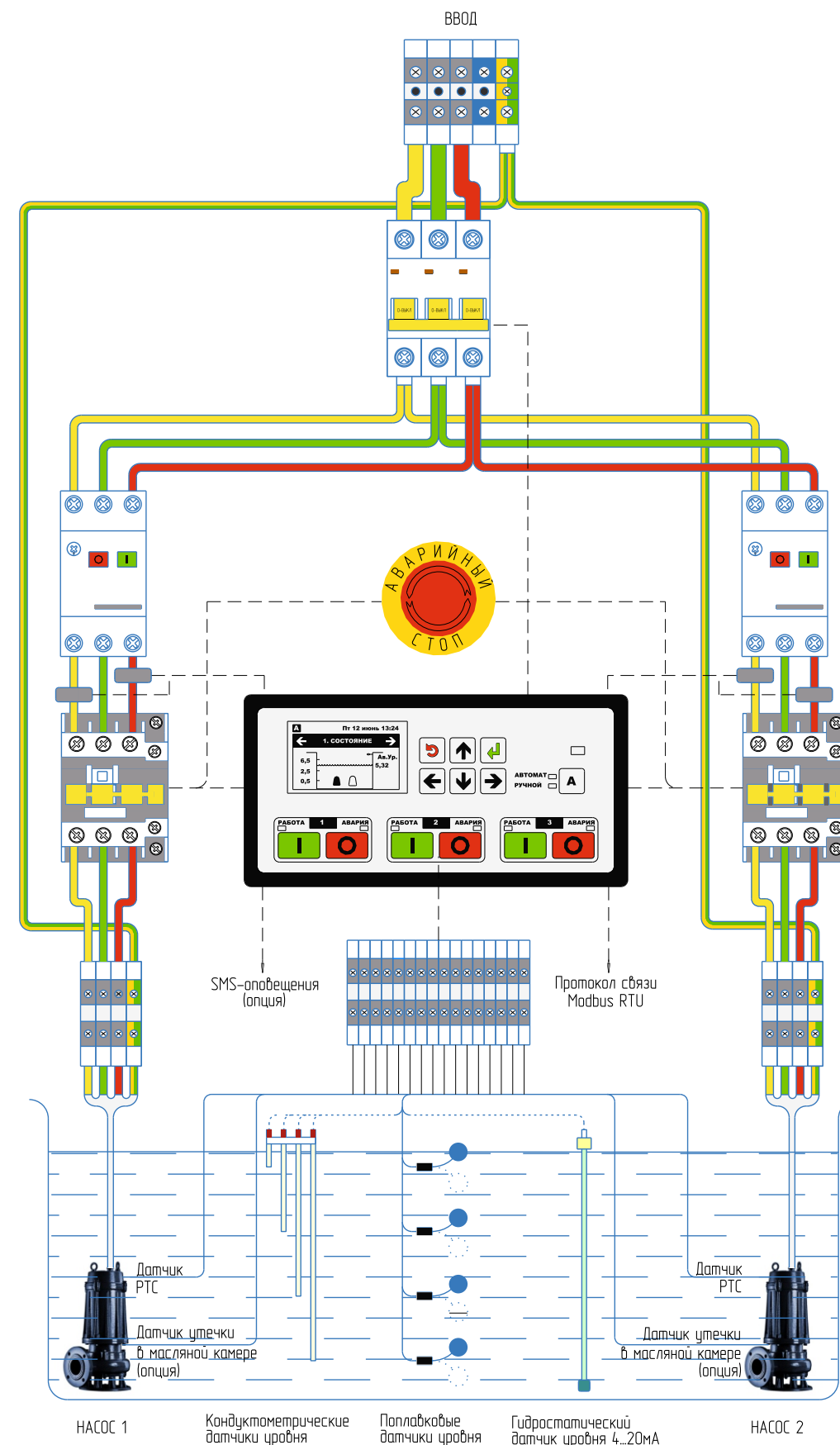
Благодаря контроллеру ОНИКС МК4 щит способен управлять группой насосов и организовать процесс откачки жидкости в автоматическом режиме. ЩУН-КНС-МАКС позволяет подключить различные датчики, счетчики, GSM-модем и дополнительные устройства защиты. С таким широким перечнем функциональных возможностей и настроек щит управления идеально подходит для канализационных насосных станций. На лицевой стороне ЩУН расположен графический дисплей для отображения различных параметров в реальном времени: ток двигателей, потребляемая мощность, мнемосхема резервуара с указанием уровней и многое другое.

Функции:

- автоматическое управление работой группы насосов по датчикам уровня (дискретные, аналоговые);
- ручное управление насосами («ПУСК/СТОП»);
- контроль изоляции обмоток электродвигателей;
- контроль температуры двигателей (РТС-термисторы или термоконтакты);
- контроль датчика утечки в масляной камере насоса (опционально);
- защита насосов от заклинивания рабочего колеса;
- возможность подключения вспомогательного оборудования (клапана, электроздвижки, (опционально);
- дистанционное управление по RS-485;
- возможность СМС оповещения, о режимах работы и аварийных ситуациях (опционально);
- использование различных таймеров, для настройки технологических процессов;
- Учет времени наработки насосов, журнал аварий и другие функции.

ЩУН-КНС-МАКС

ЭЛЕКТРИЧЕСКАЯ СХЕМА



СХЕМЫ ВНЕШНИХ ПОДКЛЮЧЕНИЙ

