



AIKON — Насосное оборудование
ООО «СиЭнПи Рус»



Адрес: 125252, г. Москва, улица
Авиаконструктора Микояна, д.12
Тел.: +7 (800) 333-10-74
E-mail: aikon@aikonrussia.ru
www.aikonrussia.ru

Канализационная насосная станция NPW

www.aikonrussia.ru

Aikon – субренд компании CNP, введенный для расширения модельного ряда продукции. Помимо насосного ряда, компания Aikon имеет огромный ассортимент комплектующих для насосов и устройств автоматического управления электродвигателями.



Компания Aikon предлагает широкий спектр частотно-регулируемых приводов, технологии электроснабжения и автоматизации, датчики, контроллеры и промышленные облачные платформы.

В дополнение к традиционному управлению электродвигателями продукты и системы Aikon также широко используются в специальных отраслях промышленности, таких как высокоскоростные вентиляторы, синхронные двигатели с постоянными магнитами, энергосбережение и накопление энергии, стендовые испытания, источники питания с переменной частотой и источники питания постоянного тока.

Благодаря исследованиям и разработкам в России, контроллеры для управления насосами компании Aikon отлично себя зарекомендовали в ЕС, Южной и Юго-Восточной Азии, на Ближнем Востоке, в Африке, а также в Центральной Америке.

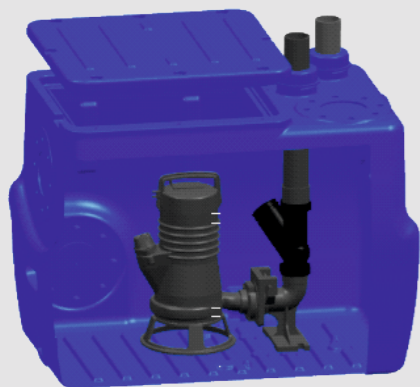
Строгая концепция продукта Aikon постоянно совершенствует продукты и решения для клиентов. Компания расположена в Шанхае, удобном порту и центре распределения грузов, чтобы облегчить быструю доставку оборудования.



Содержание

NPW - общие сведения	4
Условия эксплуатации	4
Материальное исполнение	4
Применение	4
Условное обозначение	5
Особенности	5
NPWG - особенности	6
Графические характеристики	6
Материалы	6
110S Технические характеристики	7
180S Технические характеристики	7
300D Технические характеристики	8
500D Технические характеристики	8
1000D Технические характеристики	9
NPWB - особенности	10
Графические характеристики	10
Материалы	10
640L Технические характеристики	11
1000L Технические характеристики	11
Габаритные размеры	12
110S Комплектация и габаритные размеры	12
180S Комплектация и габаритные размеры	13
300D Комплектация и габаритные размеры	14
500D Комплектация и габаритные размеры	15
1000D Комплектация и габаритные размеры	16
Вспомогательный насос	16
Графические характеристики	16
Схема установки	17
Блок управления - общие сведения	18
Применение и характеристики	18
Работа с неисправностями	18
Габаритные размеры	18
Индикация ошибок	19

NPW — Общие сведения



Исполнение из пластика



Исполнение из нержавеющей стали

Компактные канализационные насосные станции серии NPW разработаны для работы с высокоэффективными и энергосберегающими встроенными подземными канализационными системами, в которых сточные воды не могут быть сброшены в канализацию самотёком.

Данное оборудование обладает такими характеристиками, как высокотехнологичность, простота установки и использования, а также небольшие габариты и герметичная конструкция, не пропускающая запахи.

В комплектацию входит бак, объёмом от 100 до 1000 л, один или два канализационных насоса с режущим механизмом и интеллектуальный блок управления.

Условия эксплуатации

- Температура перекачиваемой среды: $\leq 40^{\circ}\text{C}$;
- Диапазон pH жидкости: 4-10;
- Плотность жидкости: $\leq 1.2 \times 10^3 \text{ кг/м}^3$;
- Объёмная доля твёрдой фазы: $< 2\%$;
- Источник питания: 50Гц, 3x380 В;
- Диапазон мощности: 0,75-7,5 кВт;
- Класс защиты: IP68.

Материальное исполнение

Канализационная станция имеет исполнение из нержавеющей стали, NPWB, и инженерного пластика, NPWG.

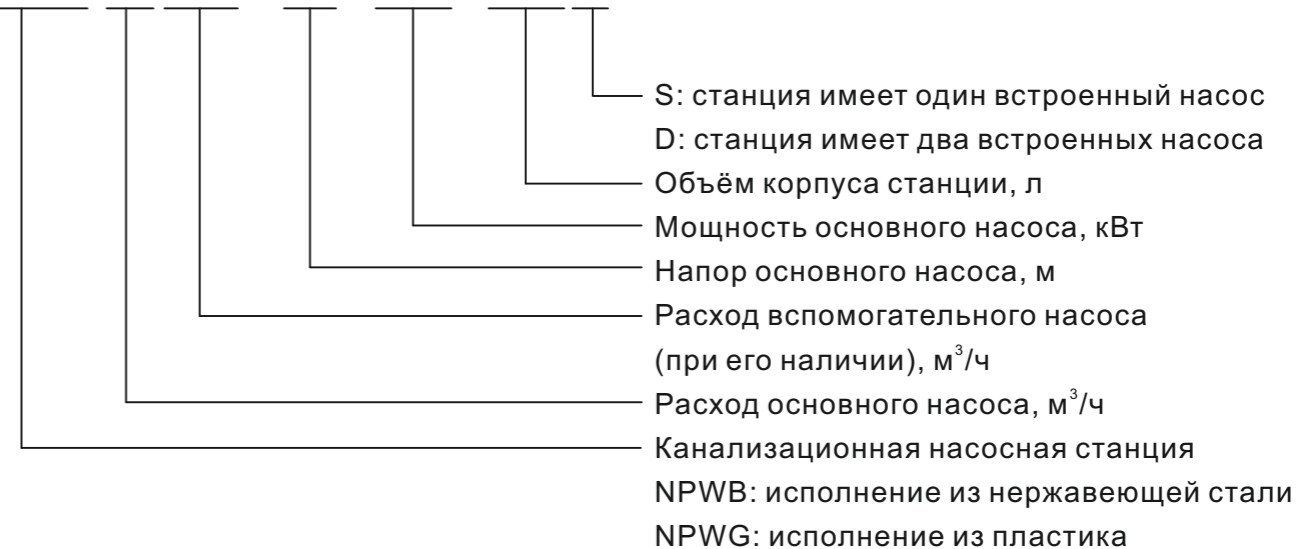
Применение

Насосные станции широко используются на заводах, станциях метро, в гражданских зданиях, крупномасштабных промышленных и горнодобывающих предприятиях и на иных объектах, на которых сточные воды не могут быть сброшены в канализацию самотёком.

- канализационные системы частных жилых домов;
- места обслуживания (торговые центры, бани, клубы, отели);
- объекты гражданского строительства (станции метро, подземные проходы, городские районы, небольшие автономные канализационные станции);
- мелкая фармацевтическая промышленность;
- телекоммуникационная промышленность;
- больницы и другие крупные учреждения.

Условное обозначение

NPWB 10(10) - 10 - 0.75 - 180 S



Особенности

— Удобная конструкция

Станция имеет несколько возможных вариантов подключения, что облегчает монтаж.

— Компактность

Специальная конструкция оборудования обеспечивает малые габаритные размеры, благодаря этому при установке не требуется для размещения большое свободное пространство.

— Экологичность

Полностью герметичная конструкция не пропускает жидкостей и запахов, что обеспечивает защиту окружающей среды.

— Длительный срок службы

Благодаря резервуару для воды из полиэтиленового материала и профессиональной обработки для защиты от коррозии значительно увеличивается срок службы оборудования.

— Автоматизированное управление

Интегрированная автоматизированная система управления, пользовательский дисплей и возможность дистанционного управления позволяют удобно и быстро контролировать работу системы.

— Высококачественный режущий механизм

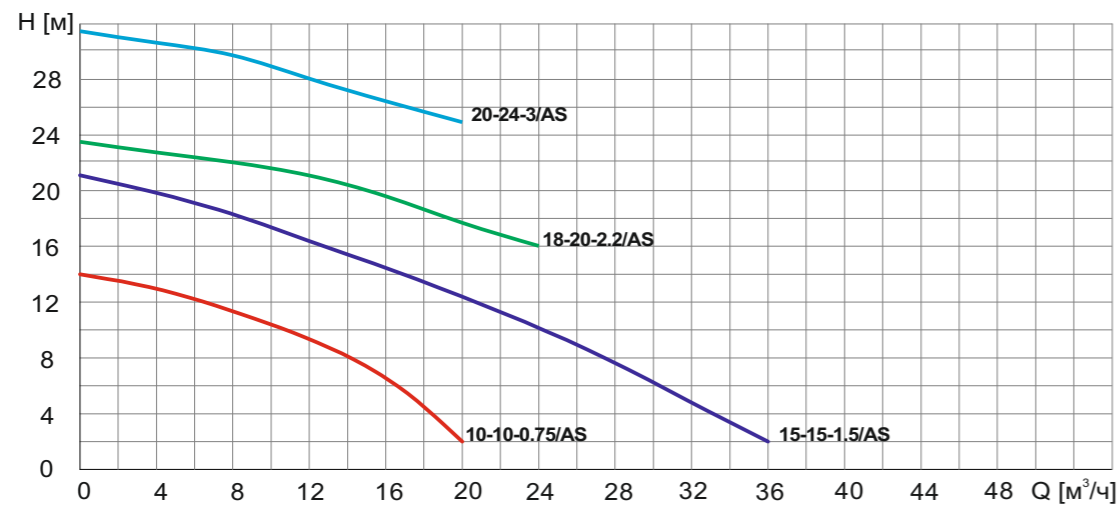
Встроенный в оборудование канализационный насос с режущим механизмом, разработанный по новейшим зарубежным технологиям.

NPWG — Компактная канализационная насосная станция Исполнение из пластика

Особенности

- Автоматизированная система управления
- Простота настройки, установки и обслуживания
- Полностью герметична, не пропускает запахов
- Удобное подключение, имеющее несколько способов
- Усовершенствованная система режущего механизма
- Эффективное внутреннее охлаждение насосов

Графические характеристики

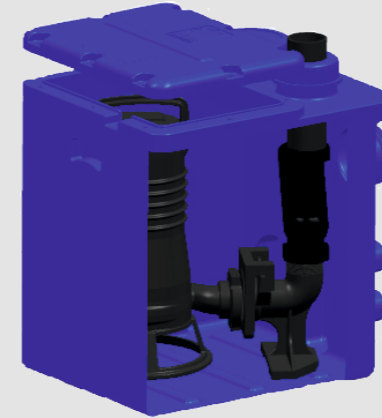


Примечание: кривые относятся к производительности канализационного насоса с режущим механизмом

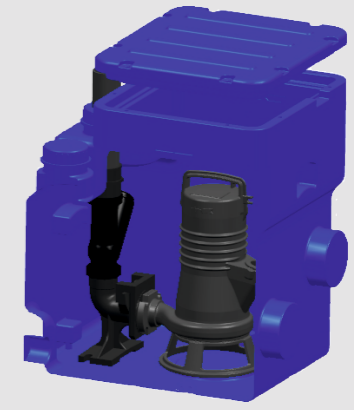
Материалы

№	Наименование детали	Материал
1	NFT Автоматизированное оборудование управления	—
2	Корпус станции	PE термопластик полиэтилен
3	Насос	Корпус насоса из чугуна
4	Патрубок всасывания	PVC термопластичный полимерный материал
5	Патрубок нагнетания	PVC термопластичный полимерный материал
6	Соединительное устройство	HT150 чугун
7	Специальный обратный клапан для сточных вод	—
8	Поплавковый датчик уровня воды	—

NPWG — Компактная канализационная насосная станция Исполнение из пластика



Исполнение 110S



Исполнение 180S

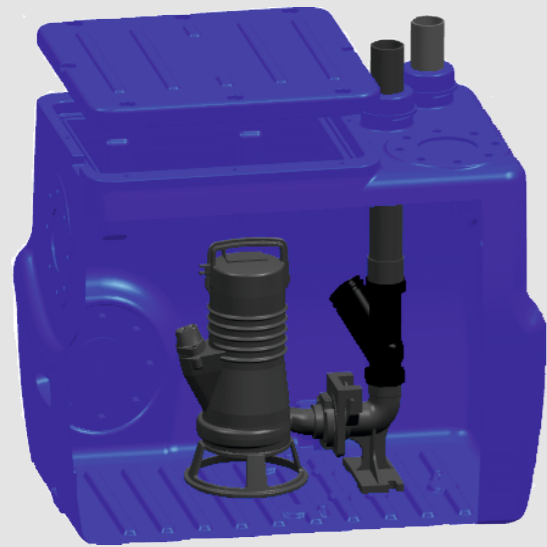
110S Технические характеристики

Модель	Патрубок всасывания	Патрубок нагнетания	Модель насоса	Мощность, кВт
NPWG10-10-0.75-110S	DN100	DN50	50WQ10-10-0.75/AS	0.75
NPWG10-13-1.1-110S	DN100	DN50	50WQ10-13-1.1/AS	1.1

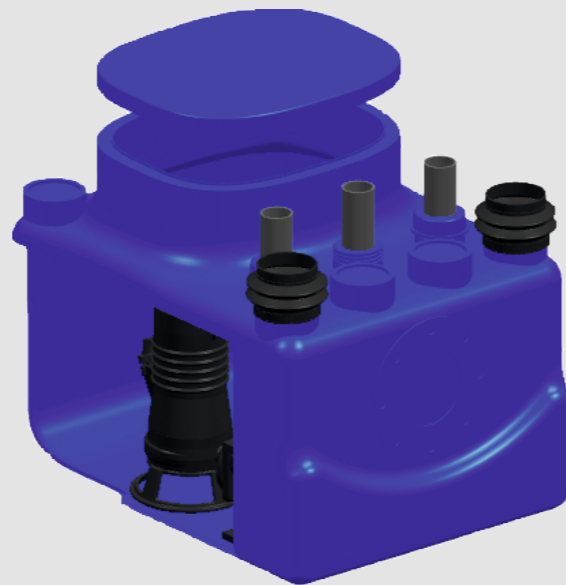
180S Технические характеристики

Модель	Патрубок всасывания	Патрубок нагнетания	Модель насоса	Мощность, кВт
NPWG10-10-0.75-180S	DN100	DN50	50WQ10-10-0.75/AS	0.75
NPWG10-13-1.1-180S	DN100	DN50	50WQ10-13-1.1/AS	1.1
NPWG15-15-1.5-180S	DN100	DN50	50WQ15-15-1.5/AS	1.5
NPWG18-20-2.2-180S	DN100	DN50	50WQ18-20-2.2/AS	2.2

NPWG — Компактная канализационная насосная станция Исполнение из пластика



Исполнение 300D



Исполнение 500D

300D Технические характеристики

Модель	Патрубок всасывания	Патрубок нагнетания	Модель насоса	Мощность, кВт
NPWG10-10-0.75-300D	DN100/150	DN50	50WQ10-10-0.75/AS	0.75
NPWG10-13-1.1-300D	DN100/150	DN50	50WQ10-13-1.1/AS	1.1
NPWG15-15-1.5-300D	DN100/150	DN50	50WQ15-15-1.5/AS	1.5
NPWG18-20-2.2-300D	DN100/150	DN50	50WQ18-20-2.2/AS	2.2
NPWG20-24-3-300D	DN100/150	DN50	50WQ20-24-3/AS	3

500D Технические характеристики

Модель	Патрубок всасывания	Патрубок нагнетания	Модель насоса	Мощность, кВт
NPWG10-10-0.75-500D	DN100/150	DN50	50WQ10-10-0.75/AS	0.75
NPWG10-13-1.1-500D	DN100/150	DN50	50WQ10-13-1.1/AS	1.1
NPWG15-15-1.5-500D	DN100/150	DN50	50WQ15-15-1.5/AS	1.5
NPWG18-20-2.2-500D	DN100/150	DN50	50WQ18-20-2.2/AS	2.2
NPWG20-24-3-500D	DN100/150	DN50	50WQ20-24-3/AS	3

NPWG — Компактная канализационная насосная станция Исполнение из пластика



Исполнение 1000D

1000D Технические характеристики

Модель	Патрубок всасывания	Патрубок нагнетания	Модель насоса	Мощность, кВт
NPWG10-10-0.75-1000D	DN100/150	DN50	50WQ10-10-0.75/AS	0.75
NPWG10-13-1.1-1000D	DN100/150	DN50	50WQ10-13-1.1/AS	1.1
NPWG15-15-1.5-1000D	DN100/150	DN50	50WQ15-15-1.5/AS	1.5
NPWG18-20-2.2-1000D	DN100/150	DN50	50WQ18-20-2.2/AS	2.2
NPWG20-24-3-1000D	DN100/150	DN50	50WQ20-24-3/AS	3

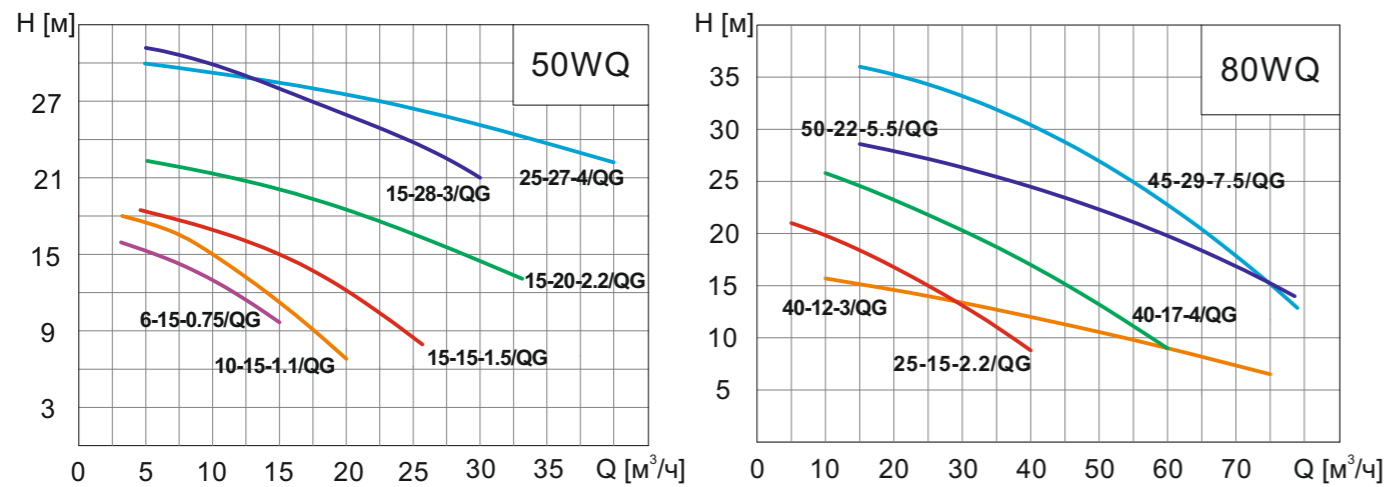
NPWB — Компактная канализационная насосная станция Исполнение из нержавеющей стали

Особенности

- Простота настройки, установки и обслуживания
- Полностью герметична, не пропускает запахов
- Удобное подключение, имеющее несколько способов
- Усовершенствованная система режущего механизма
- Встроенный насос с эффективным охлаждением
- Прочность и долговечность
- Профессиональная антикоррозионная обработка корпуса



Графические характеристики



Примечание: кривые относятся к производительности канализационного насоса с режущим механизмом

Материалы

№	Наименование детали	Материал
1	NFT Автоматизированное оборудование управления	—
2	Корпус станции	SS304 Нержавеющая сталь
3	Насос	Корпус насоса из чугуна
4	Патрубок всасывания	Q235 Конструкционная сталь
5	Патрубок нагнетания	Q235 Конструкционная сталь
6	Соединительное устройство	Q235 Конструкционная сталь
7	База	Q235 Конструкционная сталь
8	Специальный обратный клапан для сточных вод	—
9	Поплавковый датчик уровня воды	—

640L Технические характеристики

Модель	Патрубок всасывания	Патрубок нагнетания	Модель насоса	Мощность, кВт
NPWB6-15-0.75-640S	DN100	DN50	50WQ6-15-0.75/QG	0.75
NPWB10-15-1.1-640S	DN100	DN50	50WQ10-15-1.1/QG	1.1
NPWB15-15-1.5-640S	DN100	DN50	50WQ15-15-1.5/QG	1.5
NPWB6-15-0.75-640D	DN100	DN50	50WQ6-15-0.75/QG	0.75
NPWB10-15-1.1-640D	DN100	DN50	50WQ10-15-1.1/QG	1.1
NPWB15-15-1.5-640D	DN100	DN50	50WQ15-15-1.5/QG	1.5
NPWB15-20-2.2-640S	DN100	DN50	50WQ15-20-2.2/QG	2.2
NPWB25-15-2.2-640S	DN100	DN80	80WQ25-15-2.2/QG	2.2
NPWB15-28-3-640S	DN100	DN50	50WQ15-28-3/QG	3
NPWB40-12-3-640S	DN100	DN80	80WQ40-12-3/QG	3
NPWB25-27-4-640S	DN100	DN65	50WQ25-27-4/QG	4
NPWB40-17-4-640S	DN100	DN65	80WQ40-17-4/QG	4
NPWB15-20-2.2-640D	DN100	DN50	50WQ15-20-2.2/QG	2.2
NPWB25-15-2.2-640D	DN100	DN80	80WQ25-15-2.2/QG	2.2
NPWB15-28-3-640D	DN100	DN50	50WQ15-28-3/QG	3
NPWB40-12-3-640D	DN100	DN80	80WQ40-12-3/QG	3
NPWB25-27-4-640D	DN100	DN50	50WQ25-27-4/QG	4
NPWB40-17-4-640D	DN100	DN50	80WQ40-17-4/QG	4

1000L Технические характеристики

Модель	Патрубок всасывания	Патрубок нагнетания	Модель насоса	Мощность, кВт
NPWB6-15-0.75-1000S	DN100	DN50	50WQ6-15-0.75/QG	0.75
NPWB10-15-1.1-1000S	DN100	DN50	50WQ10-15-1.1/QG	1.1
NPWB15-15-1.5-1000S	DN100	DN50	50WQ15-15-1.5/QG	1.5
NPWB6-15-0.75-1000D	DN100	DN50	50WQ6-15-0.75/QG	0.75
NPWB10-15-1.1-1000D	DN100	DN50	50WQ10-15-1.1/QG	1.1
NPWB15-15-1.5-1000D	DN100	DN50	50WQ15-15-1.5/QG	1.5
NPWB15-20-2.2-1000S	DN100	DN50	50WQ15-20-2.2/QG	2.2
NPWB25-15-2.2-1000S	DN100	DN80	80WQ25-15-2.2/QG	2.2
NPWB15-28-3-1000S	DN100	DN50	50WQ15-28-3/QG	3
NPWB40-12-3-1000S	DN100	DN80	80WQ40-12-3/QG	3
NPWB25-27-4-1000S	DN100	DN50	50WQ25-27-4/QG	4
NPWB40-17-4-1000S	DN100	DN80	80WQ40-17-4/QG	4
NPWB50-22-5.5-1000S	DN100	DN80	80WQ50-22-5.5/QG	5.5
NPWB45-29-7.5-1000S	DN100	DN80	80WQ45-29-7.5/QG	7.5
NPWB15-20-2.2-1000D	DN100	DN50	50WQ15-20-2.2/QG	2.2
NPWB25-15-2.2-1000D	DN100	DN80	80WQ25-15-2.2/QG	2.2
NPWB15-28-3-1000D	DN100	DN50	50WQ15-28-3/QG	3
NPWB40-12-3-1000D	DN100	DN80	80WQ40-12-3/QG	3
NPWB25-27-4-1000D	DN100	DN50	50WQ25-27-4/QG	4
NPWB40-17-4-1000D	DN100	DN80	80WQ40-17-4/QG	4
NPWB50-22-5.5-1000D	DN100	DN80	80WQ50-22-5.5/QG	5.5
NPWB45-29-7.5-1000D	DN100	DN80	80WQ45-29-7.5/QG	7.5

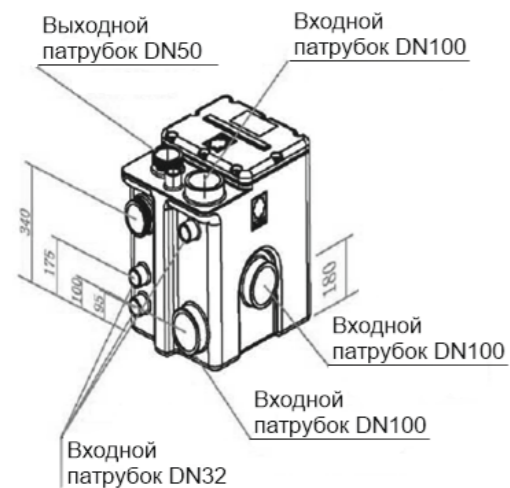
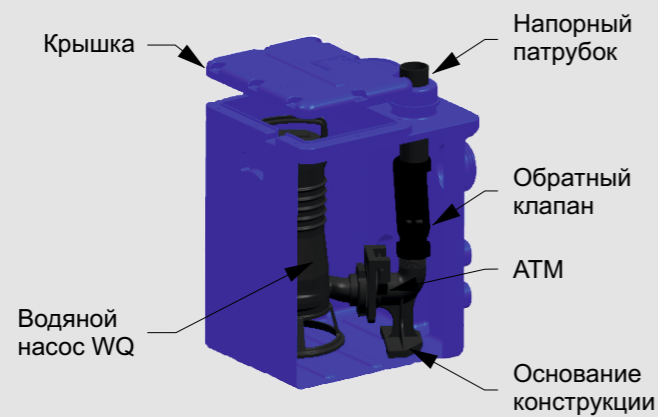
Габаритные размеры

Модель бака	Размеры оборудования, мм			Размеры участка, мм		
	L1	B1	H1	L	B	H
NPWG110	480	400	480	1380	1300	880
NPWG180	600	480	660	1500	1380	1060
NPWG300	900	580	700	1800	1480	1100
NPWG500	900	750	730	1800	1650	1130
NPWB640	1000	1000	940	1900	1900	1340
NPWG1000	900	1640	730	1800	2540	1130
NPWB1000	1200	1000	1140	2100	1900	1540

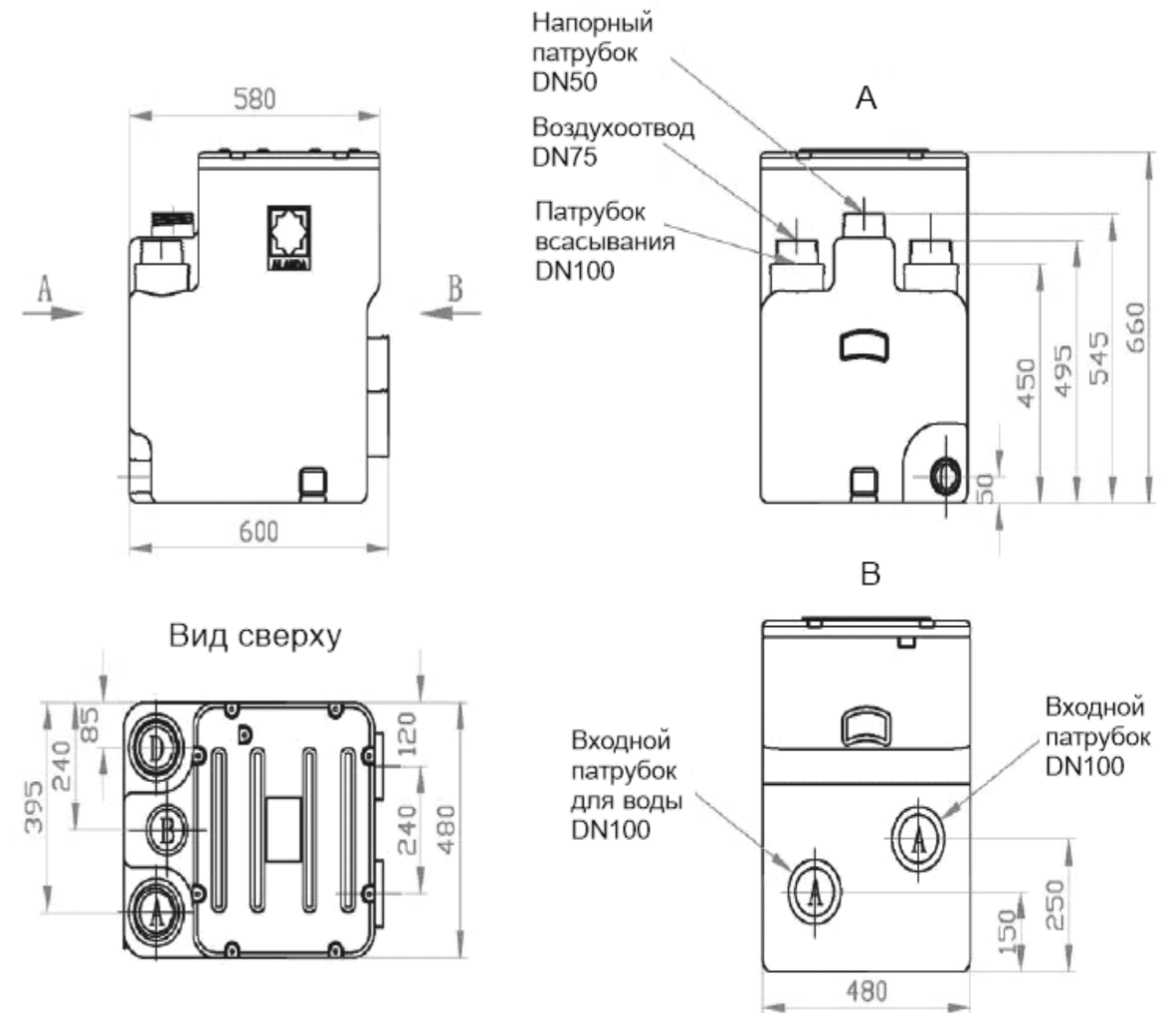
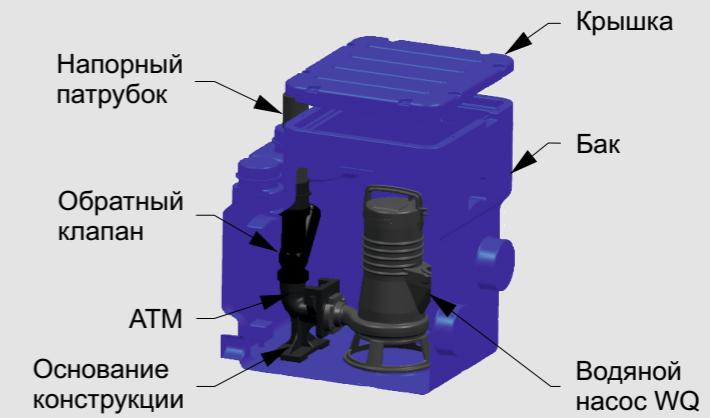
Примечание:

- 1) Станция устанавливается только в специально оборудованном месте.
- 2) Должен быть предусмотрен слив воды со стороны оборудования размерами ДхШхВ=500х500х800 (мм).

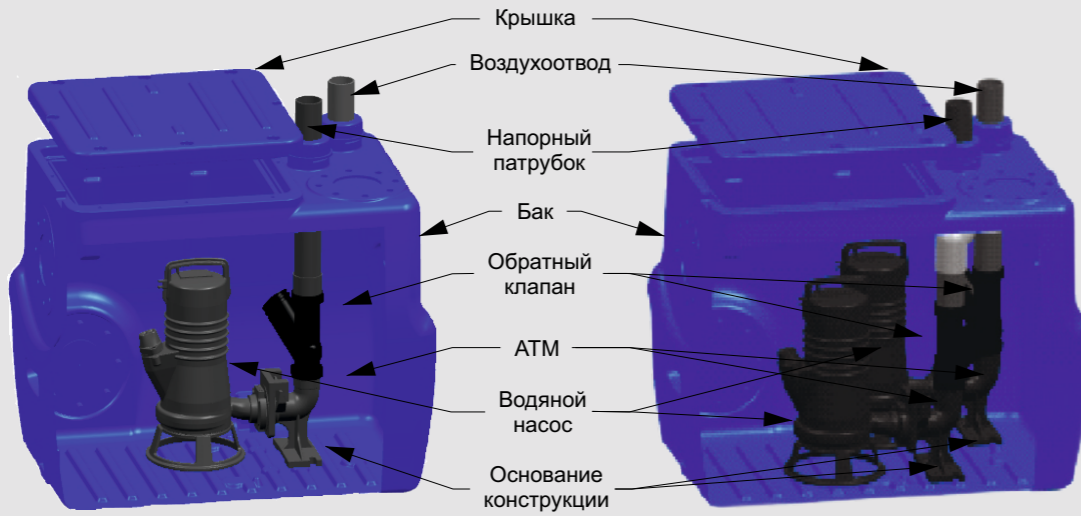
110S Комплектация и габаритные размеры



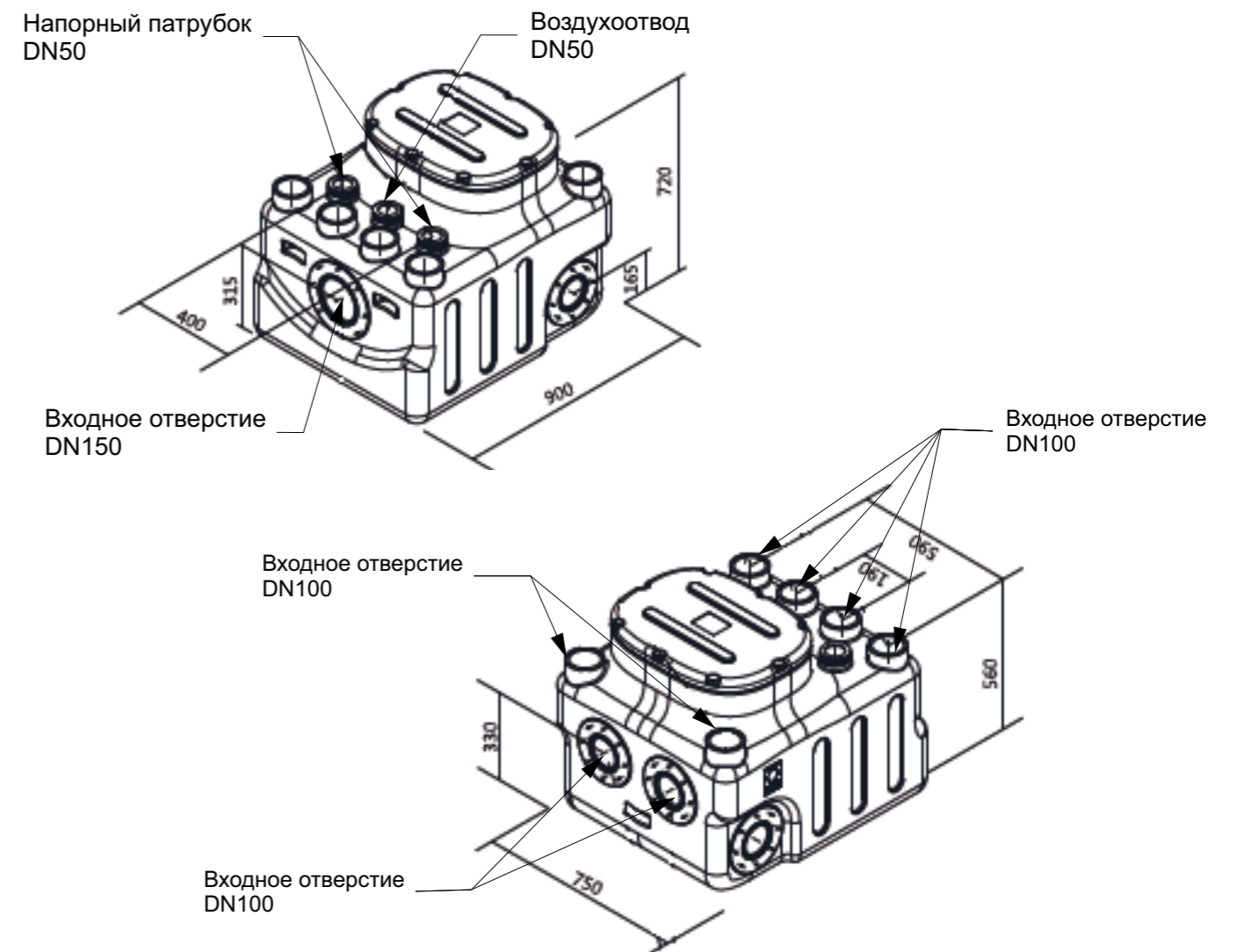
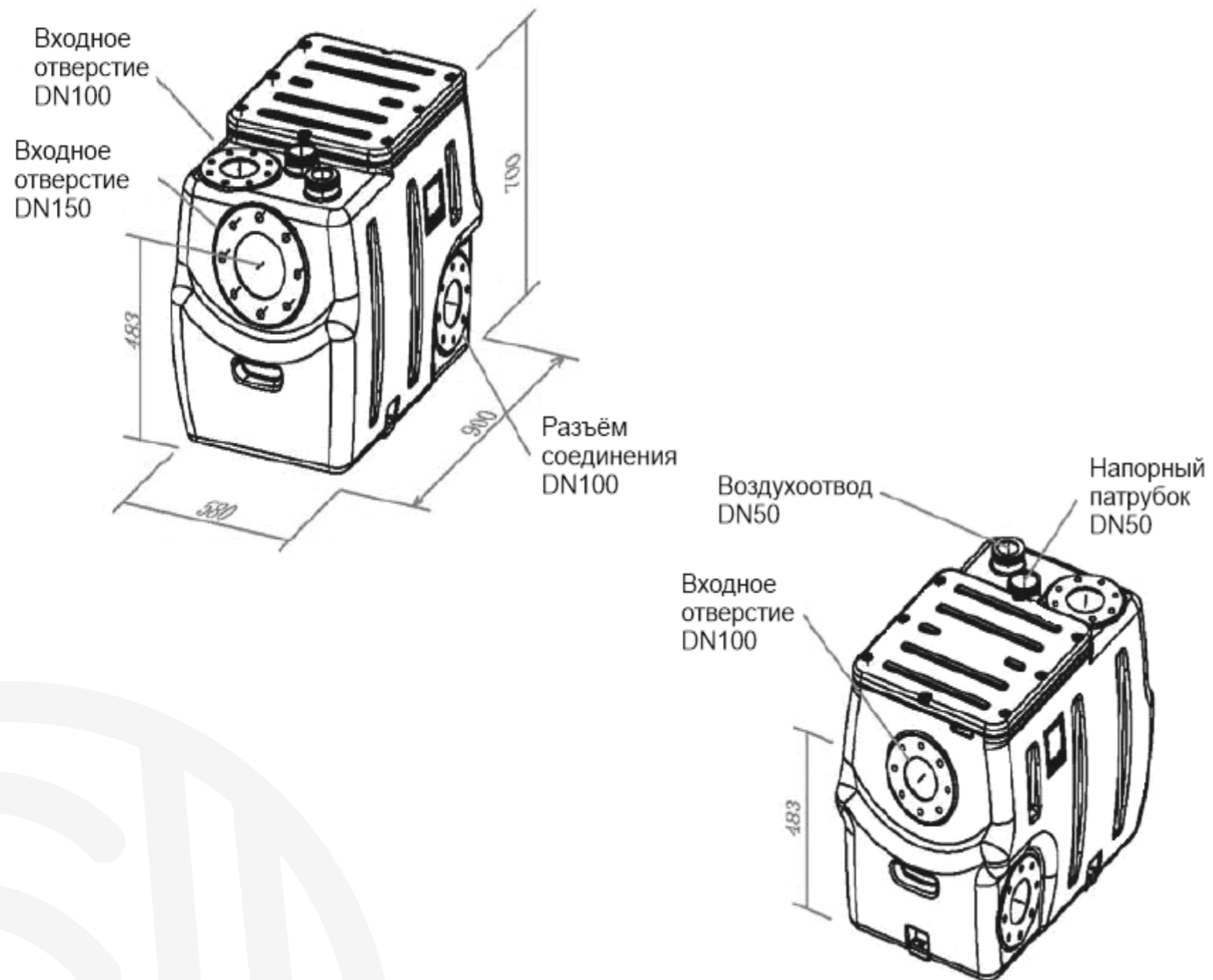
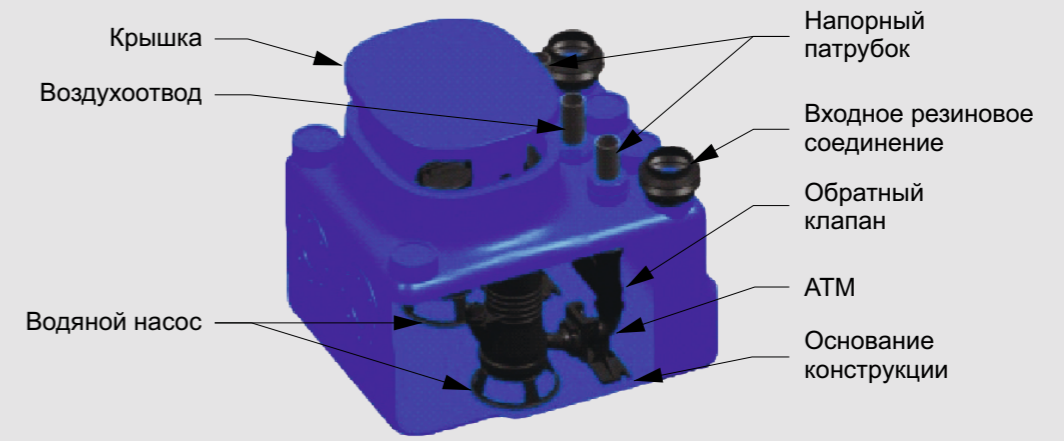
180S Комплектация и габаритные размеры



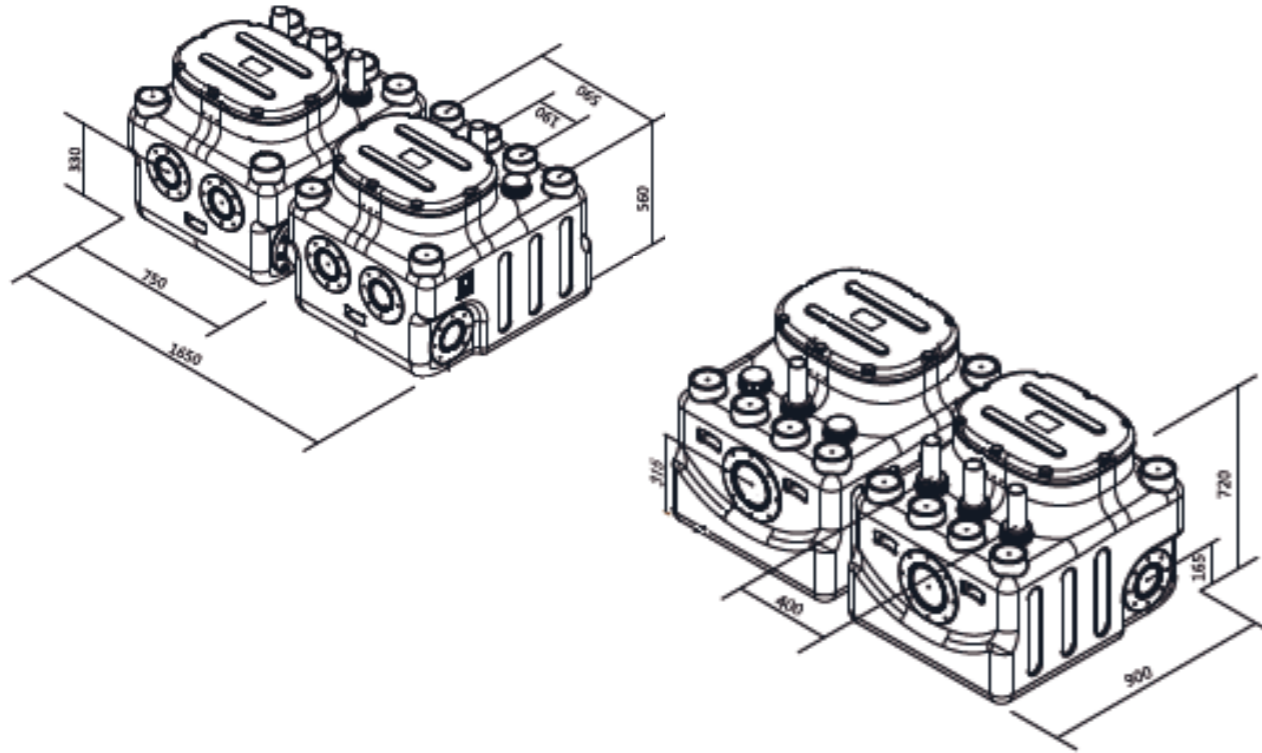
300D Комплектация и габаритные размеры исполнении с одним и двумя насосами



500D Комплектация и габаритные размеры



1000D Габаритные размеры



Вспомогательный насос

Назначение

Если место, в котором расположена станция, подвержено проникновению воды, клиенту рекомендуется установить вспомогательные насосы рядом со станцией.

Графические характеристики

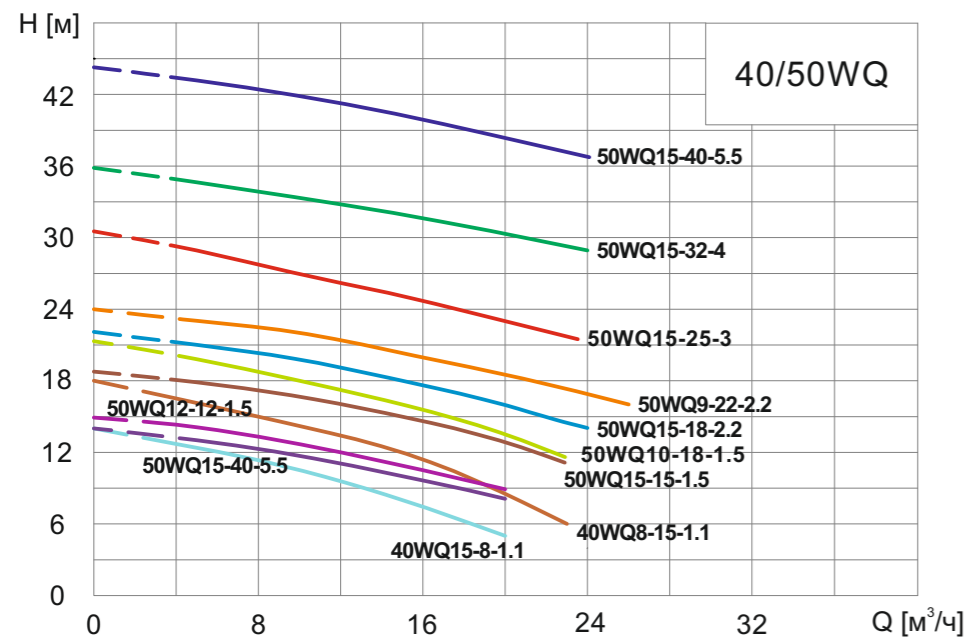
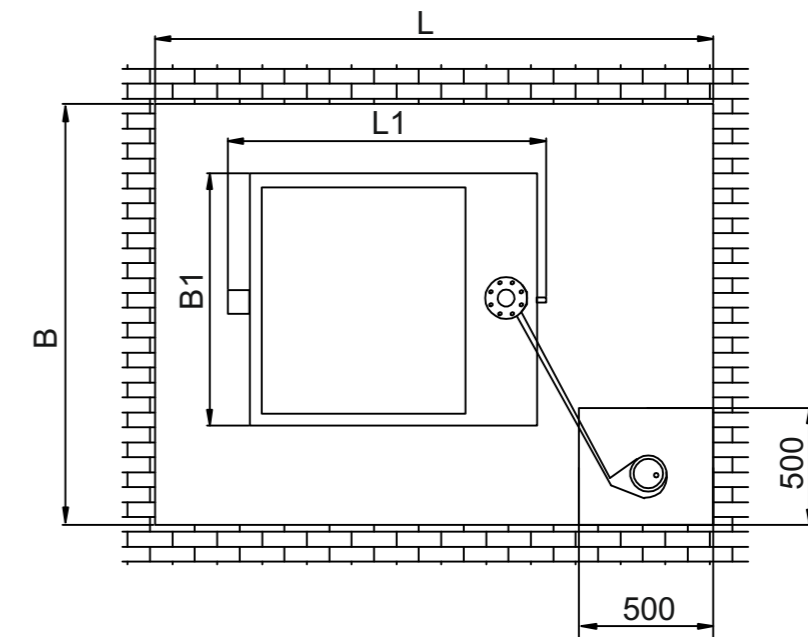
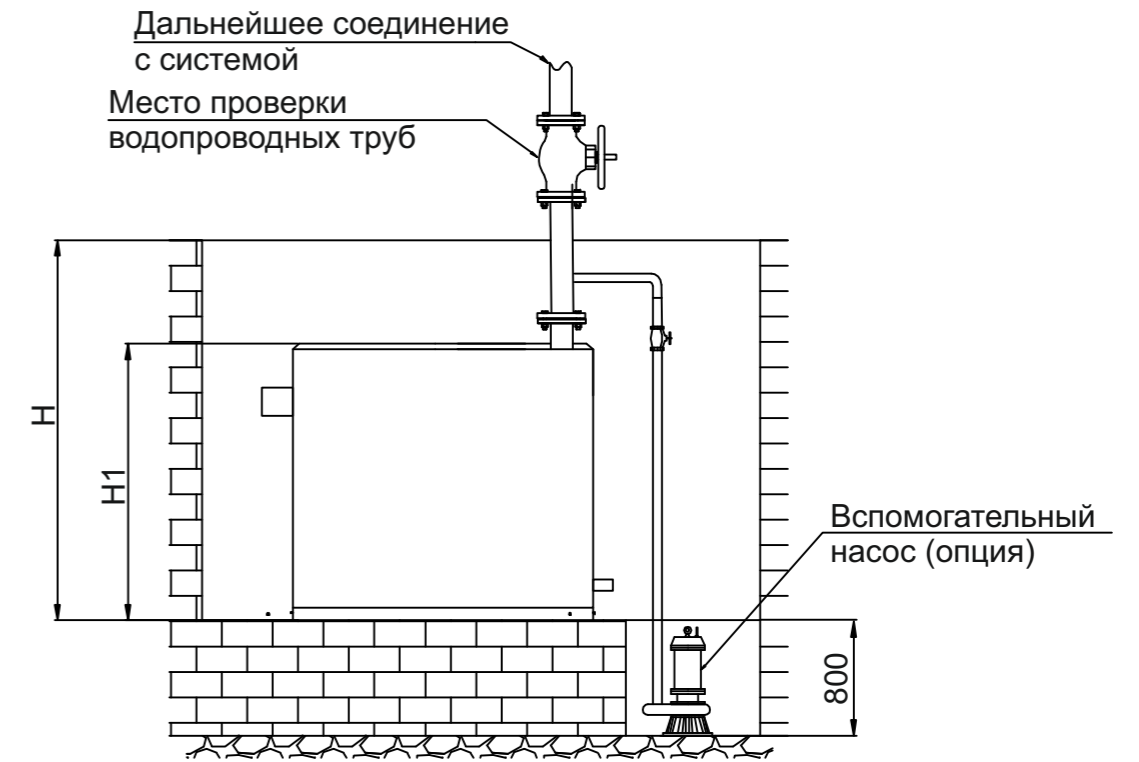


Схема установки



Блок управления

Общие сведения

Блок управления, входящий в комплект поставки, позволяет полностью автоматизировать работу станции по следующему алгоритму:

Контроллер блока управления включает насос при достижении заданного уровня жидкости в баке. Если приток жидкости превышает максимальную производительность первого насоса, то при наличии, запускается второй насос.

Когда уровень жидкости в баке падает ниже установленного минимального уровня, происходит отключение насосов.

Предусмотрено резервирование насосов – в случае, если один из них вышел из строя, автоматически запускается второй.

Применение и характеристики

- Поддержка работы одинарного насоса, сдвоенного насоса, опциональное управление дополнительным вспомогательным насосом;
- Переключение между автоматическим и ручным режимами работы;
- Отображение в реальном времени текущего значения напряжения, тока, ошибок и уровня жидкости в баке;
- Напряжение питания: 3x380 В;
- Корпус блока управления из пластика ABS, степень защиты IP54;
- Отображение статуса работы: в работе/стоп/режим ожидания;
- Поддержка интерфейса RS485 для удаленного управления станцией и диспетчеризации (опция).

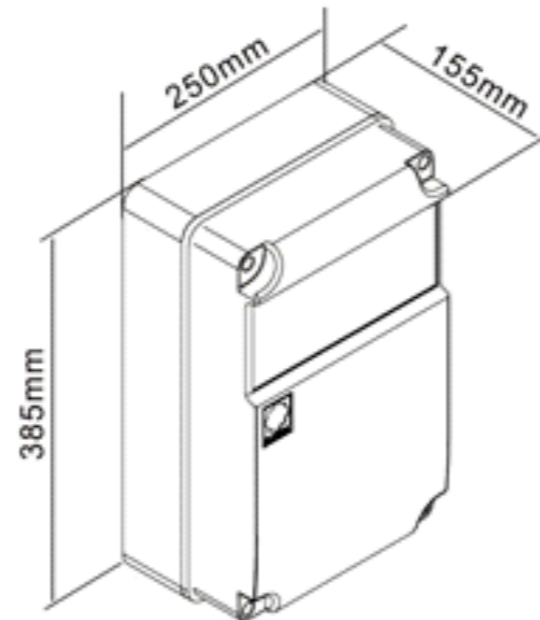


Работа с неисправностями

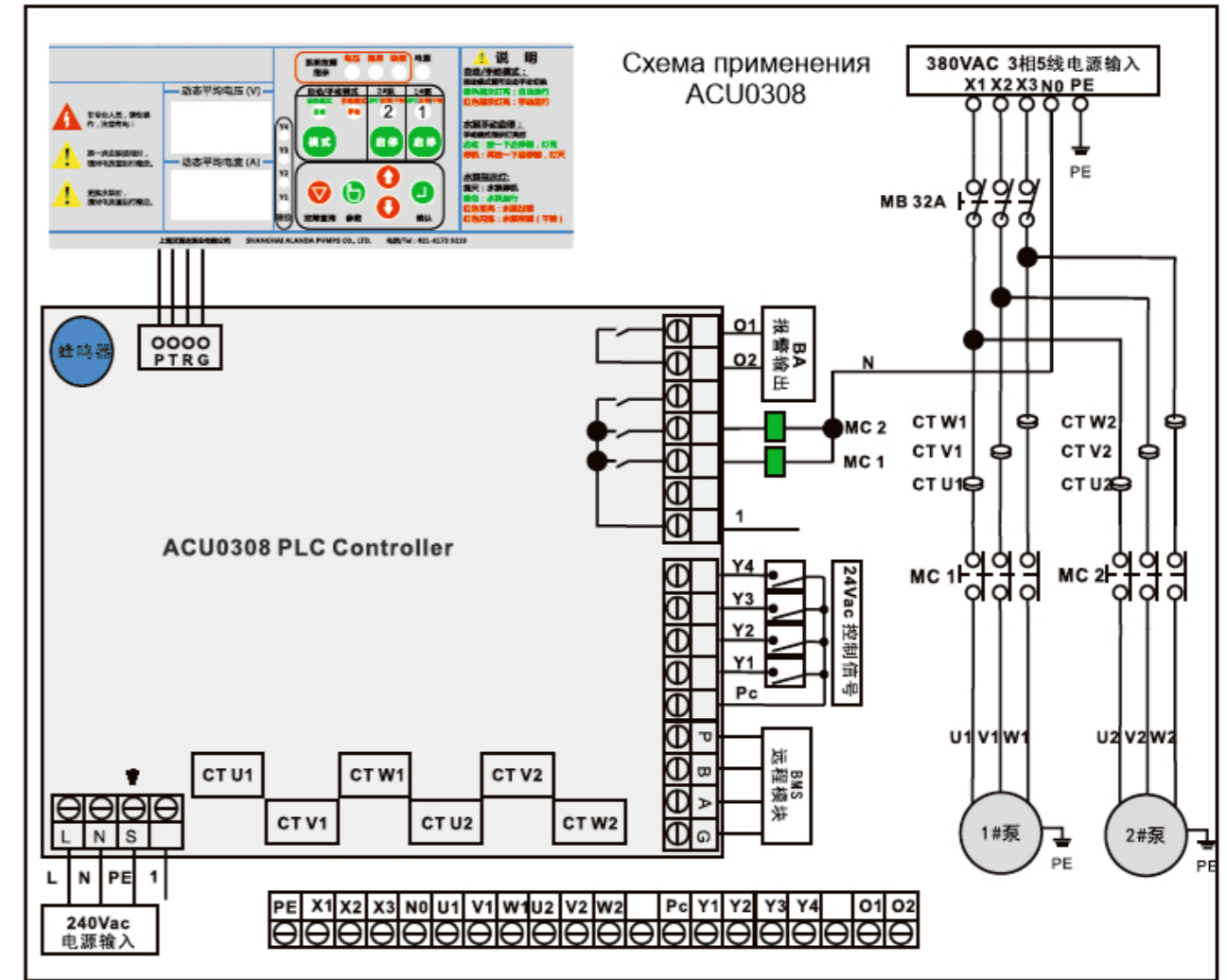
При возникновении неисправности происходит автоматическая остановка насоса, выдается световое и звуковое предупреждение. Сообщение об ошибке записывается в журнал.

Также возможна настройка релейного выхода ВА для передачи сигнала состояния об ошибке.

Габаритные размеры



Блок управления



Индикация ошибок

Блок управления оповещает о следующих ошибках в системе:

- перенапряжение/ пониженное напряжение;
- перегрузка/ перегрев насоса;
- сухой ход;
- ошибка последовательности фаз;
- достигнут уровень перелива;
- неисправность датчика уровня.