



Официальное представительство в России

CNP Aikon - Насосное оборудование  
ООО "СиЭнПи Рус"

Адрес: Москва, Волоколамское шоссе, 73, офис 201

Телефон: +7-499-703-35-23

+7-800-333-10-74

e-mail: [aikon@aikonrussia.ru](mailto:aikon@aikonrussia.ru)

сайт: [www.aikonrussia.ru](http://www.aikonrussia.ru)

[www.cnprussia.ru](http://www.cnprussia.ru)

## ВЫСОКОВОЛЬТНЫЕ ЭЛЕКТРОДВИГАТЕЛИ AIKON

D202007-07



**Aikon** – суббренд, введенный корпорацией для расширения ассортимента центробежных насосов. Компания Aikon предлагает весь комплекс насосов, насосных станций, электродвигателей и арматур, производимых акционерными заводами корпорации CNP для потребностей клиентов из России и стран СНГ.

Официальное торговое представительство CNP на территории РФ создано в 2012 году. Целью дочерней структуры предприятия является оптимизация непроизводительных затрат, развитие эффективных логистических путей, расширение дилерской сети и популяризации бренда CNP на территории стран СНГ.

**Nanfang Pump Industry Co., Ltd** – крупнейший производитель насосного оборудования, основанный в 1991 году. С 2010 года переименован в CNP. Это первое предприятие в Китае, которое специализируется на разработке и серийном производстве центробежных насосов из нержавеющей стали, изготовленных методом штамповки и сварки.

**В состав компании входит 16 производственных площадок.**

В 2017 году компанией CNP было выпущено более 1 500 000 единиц промышленных насосов, а оборот превысил 4 миллиарда. Показатели продолжают расти, показывая динамику двукратного роста.

CNP - ведущий производитель в насосной индустрии: большая номенклатура насосного оборудования, крупносерийное производство и налаженный сбыт продукции по всему миру.



## **По объему выпускаемой продукции и качеству компания занимает передовое место на внутреннем рынке Китая.**

Компания построила современную систему менеджмента качества, что позволило в 2003 году пройти сертификацию качества по ISO9001, в 2006 году экологическую сертификацию по ISO14000, а в 2007 году измерительную систему сертификации – ISO10012:2003.

На данный момент Aikon успешно работает на мировом рынке более чем с 50 странами в Европе, Северной Америке и Южной Азии, а с 2012 года продукция компании официально представлена и в России.

Aikon является исследовательским центром электротехнических технологий и завоевала звание высокотехнологичного предприятия национального уровня. В течение многих лет предприятие отслеживало передовые технологии и производственный процесс, уделяя основное внимание исследованиям и производству высококачественных промышленных двигателей, стремясь предоставить продукт высочайшего качества.

В настоящее время двигатели потребляют около 2/3 всей электроэнергии в отрасли. Благодаря повышению эффективности двигателей можно добиться огромной экономии энергии. Из-за этого все больше и больше правительств внедряют MEPS (Минимальные стандарты энергоэффективности), устанавливающие обязательные минимальные уровни эффективности для двигателей.

Чтобы определить эффективность двигателей, мы постепенно сформировали относительно единообразные критерии эффективности и методы испытаний, в основном на основе IEC и NEMA. Это облегчает выбор оптимальных двигателей для экономии энергии и снижения выбросов.

## **Мы делаем все возможное для максимального соответствия требованиям рынка насосного оборудования на территории России и стран СНГ.**

## ОБЩАЯ ИНФОРМАЦИЯ

### Степень защиты: код IP

Классификация степеней защиты электродвигателей приведена согласно стандарту EN 60529 для кода IP.

IP (Ingress Protection Rating) - защита людей от контакта с деталями, находящимися под напряжением и от контакта с движущимися частями внутри корпуса. Кроме того, защита машины от проникновения внутрь влаги, пыли и твердых частиц.

### Расшифровка маркировки IP:

Защита		Позиция №1		Позиция №2	
IP		5		5	
Расшифровка					
Позиция №1	описание	Позиция №2	описание		
2	Защита от твердых частиц размером $\geq 12\text{мм}$	3	Защита от распыляемой воды		
4	Защита от твердых частиц размером $\geq 1\text{мм}$	4	Защита от водяных брызг		
5	Пылезащищенные ЭД	5	Защита от водяной струи		
6	Пыленепроницаемые ЭД	6	Защита от сильной водяной струи.		

### Преимущества:

Двигатели Aikon находят самое широкое применение практически во всех отраслях промышленности, в том числе в нефтяной и газовой, энергетической, целлюлозно-бумажной, строительной, горнодобывающей, металлургической, на судах морского флота и в системах водоснабжения.

Благодаря исключительной надежности и производительности высоковольтные двигатели Aikon заслужили высокую репутацию.

## Высоковольтные электродвигатели Y, YKS, YKK

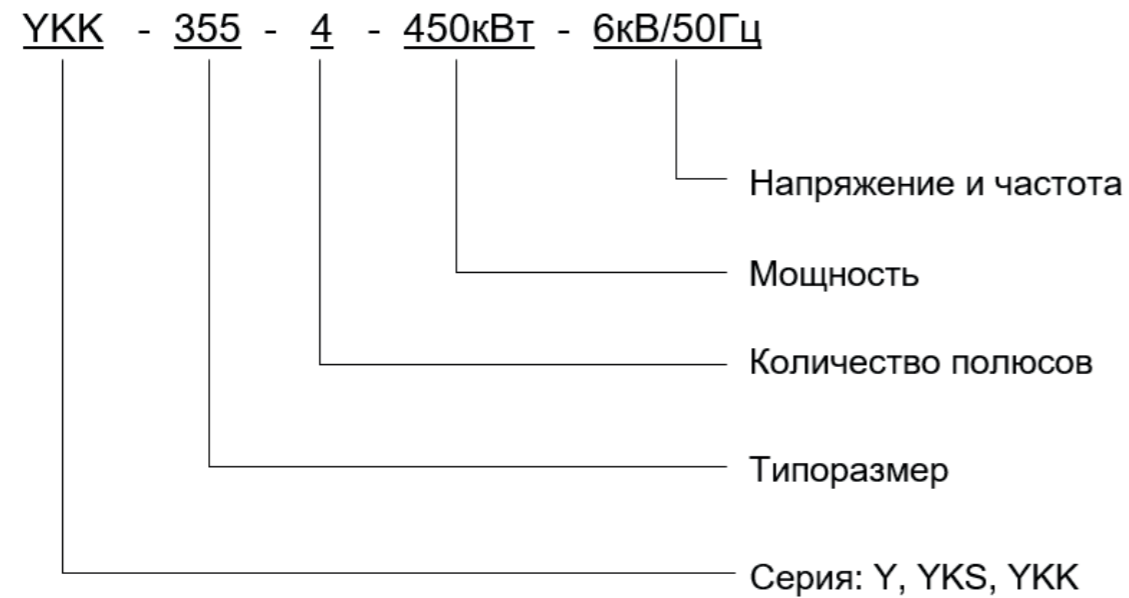


- Типоразмер: H315 - H1000;
- Номинальная мощность: 110 - 10000 кВт;
- Количество полюсов: 2, 4, 6, 8, 10, 12;
- Напряжение: 1140 - 11000В;
- Частота: 50Гц, 60Гц;
- Степень защиты: IP23, IP54, IP55 и другие варианты;
- Класс изоляции: F, H;
- Высота над уровнем моря: до 1000 м;
- Температура окружающей среды: -15.....+40 градусов;
- Тип конструкции: B3, V1 и другие варианты.

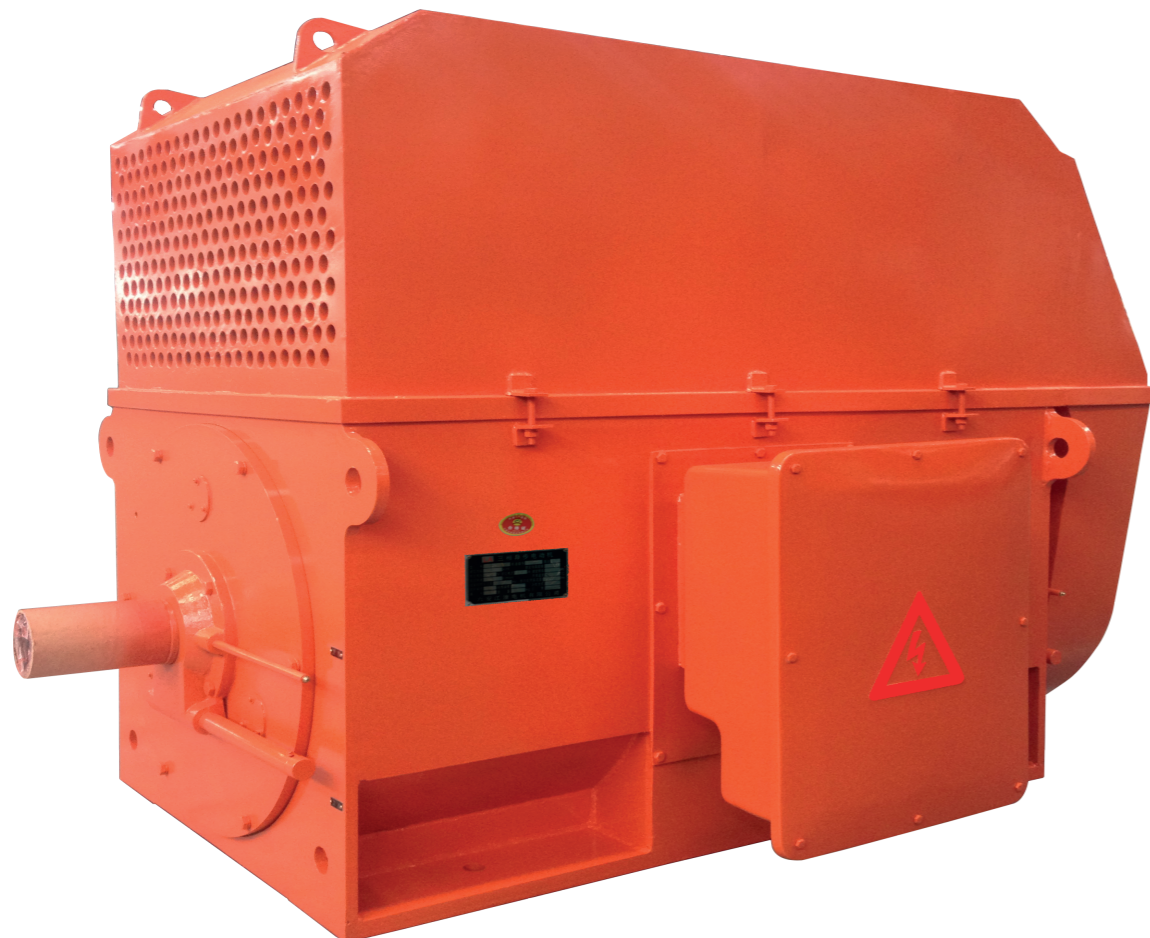
В двигателях используется изоляция класса F или H с применением процесса VPI (вакуумно-нагнетательная пропитка). Также предусмотрена установка датчиков температуры (PTC или PT 100) подшипника и обмоток статора.

В случае проектной установки в районах на высоте более 1000 метров над уровнем моря и температурой окружающей среды выше 40°C, для осуществления необходимого уровня охлаждения двигателя, на стадии проектирования необходимо предусматривать запас мощности или рассматривать установку двигателя специальной конструкции.

## Маркировка высоковольтных электродвигателей



Конструкция высокоэффективных электродвигателей серий Y, YKS и YKK предусматривает высокопрочную сварочную раму. Электродвигатели данной серий обладают превосходными электромеханическими характеристиками, имеют высокую надежность, производительность и высокую эффективность.



## Способы охлаждения электродвигателей

Условные обозначения способов охлаждения вращающихся электрических машин установлены в ГОСТ 20459–87. Обозначение способов охлаждения состоит из латинских букв IC (International Cooling) и группы знаков и цифр, характеризующее устройство, тип охлаждения и систему обозначения.

### Способы охлаждения высоковольтных электродвигателей Aikon в зависимости от серии

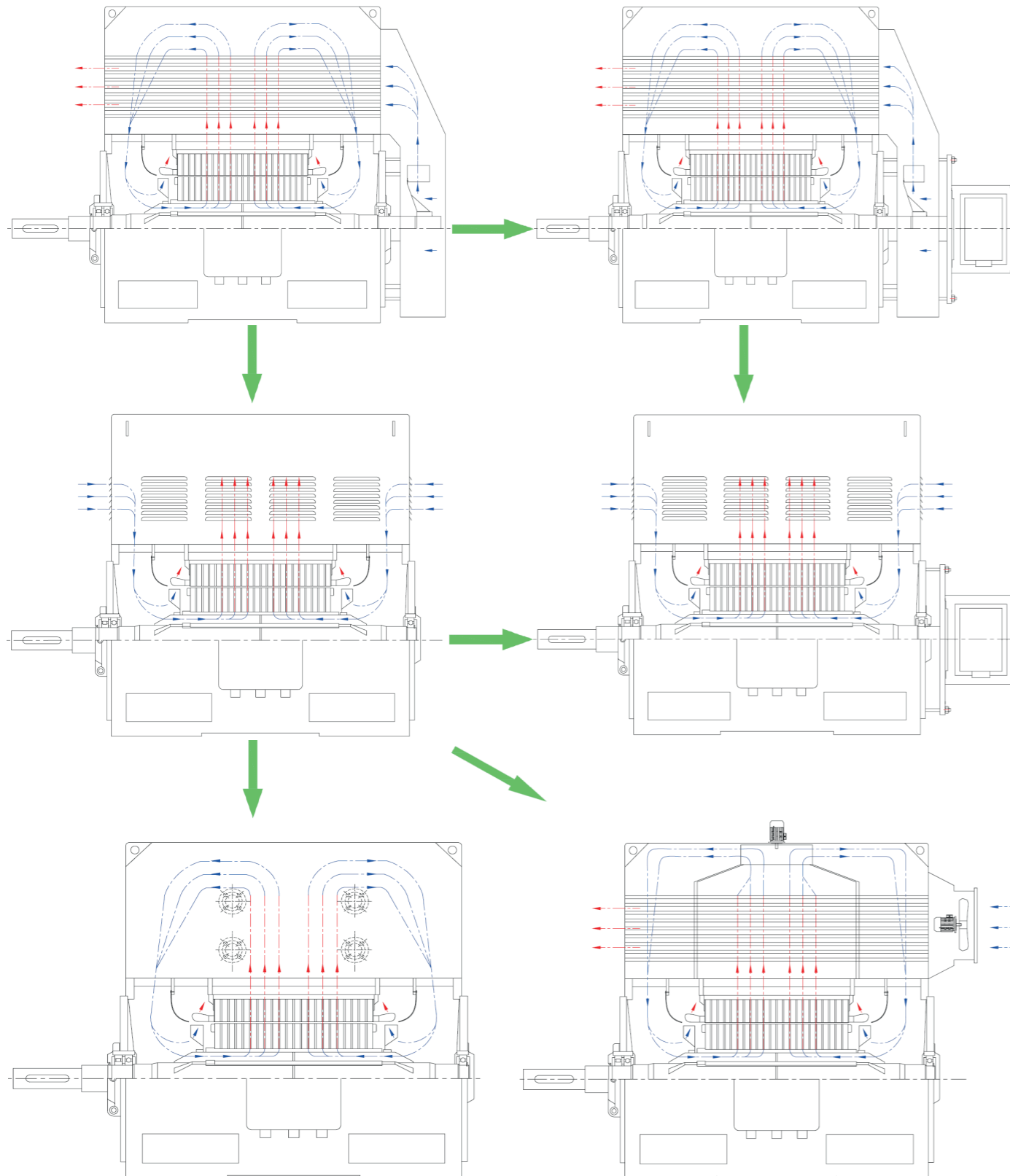
1. Высоковольтные электродвигатели серий **Y(IC01)** - защищенный электродвигатель с охлаждением крыльчаткой на основном валу. При продувной вентиляции охлаждающий воздух всасывается через кожух. Отходящий воздух выдувается из того же самого кожуха. Он служит для разделения потоков между горячим и холодным воздухом. Продувная вентиляция применяется в тех случаях, когда окружающий воздух подходит для охлаждения электродвигателя.

2. Высоковольтные электродвигатели серий **YKS (IC81W)** - охлаждение через теплообменник «воздух - вода». При воздушно-водяном охлаждении отходящий воздух двигателя проходит через кожух в котором расположен воздушно-водяной теплообменник. Внутренний воздухопровод в соответствии с типом защиты двигателя отделен от окружающей среды путем герметизации.

3. Высоковольтные электродвигатели серий **YKK (IC611)** - охлаждение через теплообменник «воздух - воздух». При данном типе охлаждения отходящий воздух двигателя проходит через кожух, в котором находятся трубки, завальцованные на концах в торцы кожуха. Данная конструкция образует теплообменник «воздух-воздух». Отходящий воздух двигателя протекает через трубки и при этом охлаждается посредством вторичного воздушного потока внутри трубок. Вторичный воздушный поток подается при помощи вентилятора расположенного на валу электродвигателя.

## Схемы охлаждения электродвигателей Y, YKS, YKK

Наилучшего эффекта охлаждения удаётся добиться благодаря четырём внутренним каналам охлаждения, структуре рёбер охлаждения, распределённых по всей поверхности и научный подход к выбору малошумного вентилятора в зависимости от мощности и скорости.



## ТЕХНИЧЕСКИЕ ДАННЫЕ

### Модель Y, YKS (IP23, GB3, IC01/IC81W)

#### 6 000В

Модель	Мощность, кВт	Ток, А	Частота, об/мин	КПД, %	cos Φ	Масса (Y), кг	Масса (YKS), кг	Tmax/Tn	Ist/In
<b>2-х полюсные, 6 000В, 50 Гц</b>									
Y,YKS315-2	250	30.4	2969	92.1	0.86	2110	2360	2.0	7.0
Y,YKS315-2	280	33.9	2971	92.3	0.86	2180	2430	2.0	7.0
Y,YKS315-2	315	38.0	2973	92.7	0.86	2250	2500	2.0	7.0
Y,YKS315-2	355	42.7	2972	93.0	0.86	2320	2570	2.0	7.0
Y,YKS355-2	400	47.4	2978	93.4	0.87	2260	2540	2.0	7.0
Y,YKS355-2	450	53.1	2978	93.7	0.87	2310	2590	2.0	7.0
Y,YKS355-2	500	58.8	2976	94.0	0.87	2370	2650	2.0	7.0
Y,YKS355-2	560	65.8	2976	94.1	0.87	2425	2705	2.0	7.0
Y,YKS400-2	630	73.9	2979	94.3	0.87	2865	3225	2.0	7.0
Y,YKS400-2	710	83.2	2978	94.4	0.87	3000	3360	2.0	7.0
Y,YKS400-2	800	93.4	2979	94.7	0.87	3060	3420	2.0	7.0
Y,YKS400-2	900	105.0	2979	94.8	0.87	3210	3570	2.0	7.0
Y,YKS450-2	1000	115.2	2983	94.9	0.88	4190	4660	2.0	7.0
Y,YKS450-2	1120	128.9	2982	95.0	0.88	4295	4765	2.0	7.0
Y,YKS450-2	1250	143.6	2982	95.2	0.88	4435	4905	2.0	7.0
Y,YKS450-2	1400	160.6	2981	95.3	0.88	4590	5060	2.0	7.0
Y,YKS500-2	1600	183.4	2984	95.4	0.88	5090	5730	2.0	7.0
Y,YKS500-2	1800	206.1	2984	95.5	0.88	5295	5935	2.0	7.0
Y,YKS500-2	2000	228.5	2984	95.7	0.88	5515	6155	2.0	7.0
Y,YKS500-2	2240	255.7	2984	95.8	0.88	5715	6355	2.0	7.0
Y,YKS560-2	2500	281.9	2986	95.9	0.89	7560	8490	2.0	7.0
Y,YKS560-2	2800	315.3	2986	96.0	0.89	7760	8690	2.0	7.0
Y,YKS560-2	3150	354.4	2985	96.1	0.89	8200	9130	2.0	7.0
Y,YKS560-2	3550	399.4	2985	96.1	0.89	8370	9300	2.0	7.0
Y,YKS630-2	4000	444.6	2987	96.2	0.90	9090	10260	2.0	7.0
Y,YKS630-2	4500	500.1	2986	96.2	0.90	9650	10820	2.0	7.0
Y,YKS630-2	5000	555.1	2986	96.3	0.90	9990	11160	2.0	7.0
Y,YKS630-2	5600	621.7	2986	96.3	0.90	10390	11560	2.0	7.0
<b>4-х полюсные, 6 000В, 50 Гц</b>									
Y,YKS315-4	250	30.6	1480	92.6	0.85	1645	1895	2.0	6.5
Y,YKS315-4	280	34.2	1481	92.7	0.85	1690	1940	2.0	6.5
Y,YKS315-4	315	38.4	1481	92.9	0.85	1840	2090	2.0	6.5

Модель	Мощность, кВт	Ток, А	Частота, об/мин	КПД, %	cos Φ	Масса (Y), кг	Масса (YKS), кг	Tmax/Tn	Ist/In
Y,YKS315-4	355	43.2	1482	93.1	0.85	1920	2170	2.0	6.5
Y,YKS355-4	400	48.0	1482	93.3	0.86	2100	2380	2.0	6.5
Y,YKS355-4	450	53.9	1482	93.5	0.86	2190	2470	2.0	6.5
Y,YKS355-4	500	59.7	1482	93.7	0.86	2310	2590	2.0	6.5
Y,YKS355-4	560	66.7	1481	93.9	0.86	2410	2690	2.0	6.5
Y,YKS400-4	630	74.0	1485	94.2	0.87	2690	3060	2.0	6.5
Y,YKS400-4	710	83.2	1484	94.4	0.87	2775	3145	2.0	6.5
Y,YKS400-4	800	93.5	1485	94.6	0.87	2960	3330	2.0	6.5
Y,YKS400-4	900	105.1	1485	94.7	0.87	3050	3420	2.0	6.5
Y,YKS450-4	1000	115.3	1488	94.8	0.88	3635	4145	2.0	6.5
Y,YKS450-4	1120	129.0	1488	94.9	0.88	3725	4235	2.0	6.5
Y,YKS450-4	1250	143.7	1488	95.1	0.88	3965	4475	2.0	6.5
Y,YKS450-4	1400	160.8	1488	95.2	0.88	4135	4645	2.0	6.5
Y,YKS500-4	1600	183.6	1489	95.3	0.88	5100	5780	2.0	6.5
Y,YKS500-4	1800	206.3	1489	95.4	0.88	5225	5905	2.0	6.5
Y,YKS500-4	2000	228.8	1489	95.6	0.88	5550	6230	2.0	6.5
Y,YKS500-4	2240	255.9	1489	95.7	0.88	5760	6440	2.0	6.5
Y,YKS560-4	2500	282.1	1490	95.8	0.89	7230	8120	2.0	6.5
Y,YKS560-4	2800	315.7	1490	95.9	0.89	7515	8405	2.0	6.5
Y,YKS560-4	3150	354.4	1490	96.1	0.89	8040	8930	2.0	6.5
Y,YKS560-4	3550	399.4	1490	96.1	0.89	8335	9225	2.0	6.5
Y,YKS630-4	4000	449.6	1491	96.2	0.89	10235	11485	2.0	6.5
Y,YKS630-4	4500	505.7	1492	96.2	0.89	10760	12010	2.0	6.5
Y,YKS630-4	5000	560.8	1492	96.4	0.89	11475	12725	2.0	6.5
Y,YKS630-4	5600	628.1	1492	96.4	0.89	11965	13215	2.0	6.5
<b>6-ти полюсные, 6 000В, 50 Гц</b>									
Y,YKS315-6	200	25.9	984	91.8	0.81	1645	1905	1.8	6.0
Y,YKS315-6	220	28.3	985	92.2	0.81	1770	2030		
Y,YKS315-6	250	32.1	985	92.5	0.81	1835	2095		
Y,YKS315-6	280	35.9	985	92.7	0.81	1905	2165		
Y,YKS355-6	315	40.2	987	93.0	0.81	2160	2450		
Y,YKS355-6	355	45.2	987	93.2	0.81	2220	2510		
Y,YKS355-6	400	50.9	986	93.3	0.81	2320	2610		
Y,YKS355-6	450	57.1	986	93.6	0.81	2370	2660		
Y,YKS400-6	500	61.0	988	93.9	0.84	2810	3190		
Y,YKS400-6	560	68.2	988	94.1	0.84	2910	3290		
Y,YKS400-6	630	76.6	987	94.2	0.84	3020	3400		
Y,YKS400-6	710	86.2	987	94.4	0.84	3115	3495		
Y,YKS450-6	800	95.7	990	94.6	0.85	3630	4150		
Y,YKS450-6	900	107.6	991	94.7	0.85	3770	4290		

Модель	Мощность, кВт	Ток, А	Частота, об/мин	КПД, %	cos Φ	Масса (Y), кг	Масса (YKS), кг	Tmax/Tn	Ist/In		
Y,YKS450-6	1000	119.4	990	94.8	0.85	3980	4500	1.8	6.0		
Y,YKS450-6	1120	133.6	990	94.9	0.85	4180	4700				
Y,YKS500-6	1250	148.8	991	95.1	0.85	4860	5550				
Y,YKS500-6	1400	166.5	991	95.2	0.85	5060	5750				
Y,YKS500-6	1600	190.1	991	95.3	0.85	5475	6165				
Y,YKS500-6	1800	213.6	991	95.4	0.85	5675	6365				
Y,YKS560-6	2000	234.1	992	95.6	0.86	7310	8210				
Y,YKS560-6	2240	261.9	992	95.7	0.86	7570	8470				
Y,YKS560-6	2500	292.3	992	95.7	0.86	8055	8955				
Y,YKS560-6	2800	327.0	992	95.8	0.86	8295	9195				
Y,YKS630-6	3150	362.9	993	96.0	0.87	10115	11315				
Y,YKS630-6	3550	409.0	993	96.0	0.87	10580	11780				
Y,YKS630-6	4000	460.4	993	96.1	0.87	11260	12460				
Y,YKS630-6	4500	517.9	994	96.1	0.87	11705	12905				
<b>8-ми полюсные, 6 000В, 50 Гц</b>											
Y,YKS355-8	250	34.8	739	92.2	0.75	2240	2530			1.8	5.5
Y,YKS355-8	280	38.9	739	92.4	0.75	2290	2580				
Y,YKS355-8	315	43.6	739	92.7	0.75	2430	2720				
Y,YKS355-8	355	49.1	738	92.8	0.75	2530	2820				
Y,YKS400-8	400	50.5	739	93.0	0.82	2750	3130				
Y,YKS400-8	450	56.7	738	93.1	0.82	2860	3240				
Y,YKS400-8	500	62.6	738	93.7	0.82	2970	3350				
Y,YKS400-8	560	70.1	739	93.8	0.82	3085	3465				
Y,YKS450-8	630	78.7	741	93.9	0.82	3730	4250				
Y,YKS450-8	710	88.6	740	94.0	0.82	3840	4360				
Y,YKS450-8	800	99.7	740	94.2	0.82	4080	4600				
Y,YKS450-8	900	112.0	740	94.3	0.82	4290	4810				
Y,YKS500-8	1000	124.3	742	94.4	0.82	4895	5585				
Y,YKS500-8	1120	139.1	742	94.5	0.82	5080	5770				
Y,YKS500-8	1250	154.9	742	94.7	0.82	5375	6065				
Y,YKS500-8	1400	173.3	741	94.8	0.82	5640	6330				
Y,YKS560-8	1600	197.8	743	94.9	0.82	7030	7930				
Y,YKS560-8	1800	222.3	743	95.0	0.82	7350	8250				
Y,YKS560-8	2000	246.5	743	95.2	0.82	7980	8880				
Y,YKS560-8	2240	275.8	743	95.3	0.82	8190	9090				
Y,YKS630-8	2500	300.2	744	95.4	0.84	9425	10625				
Y,YKS630-8	2800	335.9	744	95.5	0.84	10370	11570				
Y,YKS630-8	3150	377.5	744	95.6	0.84	11195	12395				
Y,YKS630-8	3550	424.9	744	95.7	0.84	11655	12855				

Модель	Мощность, кВт	Ток, А	Частота, об/мин	КПД, %	cos Φ	Масса (Y), кг	Масса (YKS), кг	Tmax/Tn	Ist/In
<b>10-ти полюсные, 6 000В, 50 Гц</b>									
Y,YKS400-10	315	42.3	590	91.9	0.78	2825	3205	1.8	5.5
Y,YKS400-10	355	47.6	590	92.1	0.78	2885	3265		
Y,YKS400-10	400	53.3	590	92.6	0.78	3005	3385		
Y,YKS400-10	450	59.9	590	92.7	0.78	3125	3505		
Y,YKS450-10	500	66.3	592	93.0	0.78	3765	4275		
Y,YKS450-10	560	74.2	592	93.1	0.78	3870	4380		
Y,YKS450-10	630	83.4	591	93.2	0.78	4075	4585		
Y,YKS450-10	710	93.8	591	93.4	0.78	4280	4790		
Y,YKS500-10	800	105.3	593	93.7	0.78	4840	5510		
Y,YKS500-10	900	118.4	593	93.8	0.78	5020	5690		
Y,YKS500-10	1000	131.4	593	93.9	0.78	5290	5960		
Y,YKS500-10	1120	146.8	592	94.1	0.78	5560	6230		
Y,YKS560-10	1250	159.3	593	94.4	0.80	7180	8030		
Y,YKS560-10	1400	178.2	594	94.5	0.80	7420	8270		
Y,YKS560-10	1600	203.4	594	94.6	0.80	7890	8740		
Y,YKS560-10	1800	228.6	594	94.7	0.80	8105	8955		
Y,YKS630-10	2000	247.3	594	94.9	0.82	9500	10650		
Y,YKS630-10	2240	276.7	594	95.0	0.82	10485	11635		
Y,YKS630-10	2500	308.5	594	95.1	0.82	11190	12340		
Y,YKS630-10	2800	345.1	594	95.2	0.82	11775	12925		
<b>12-ти полюсные, 6 000В, 50 Гц</b>									
Y,YKS450-12	400	56.9	493	92.6	0.73	3935	4445	1.8	5.5
Y,YKS450-12	450	64.0	493	92.7	0.73	4040	4550		
Y,YKS450-12	500	70.8	493	93.1	0.73	4190	4700		
Y,YKS450-12	560	79.2	493	93.2	0.73	4290	4800		
Y,YKS500-12	630	89.0	493	93.3	0.73	4875	5545		
Y,YKS500-12	710	100.2	493	93.4	0.73	5040	5710		
Y,YKS500-12	800	112.5	493	93.7	0.73	5325	5995		
Y,YKS500-12	900	126.5	493	93.8	0.73	5595	6265		
Y,YKS560-12	1000	133.1	494	93.9	0.77	7235	8085		
Y,YKS560-12	1120	148.9	494	94.0	0.77	7615	8465		
Y,YKS560-12	1250	165.8	494	94.2	0.77	8080	8930		
Y,YKS560-12	1400	185.5	494	94.3	0.77	8310	9160		
Y,YKS630-12	1600	212.0	495	94.3	0.77	9380	10530		
Y,YKS630-12	1800	238.3	495	94.4	0.77	10375	11525		
Y,YKS630-12	2000	264.2	495	94.6	0.77	11065	12215		
Y,YKS630-12	2240	295.6	495	94.7	0.77	11505	12655		

<b>Модель Y, YKS (IP23, GB3, IC01/IC81W)</b>									
<b>10 000В</b>									
Модель	Мощность, кВт	Ток, А	Частота, об/мин	КПД, %	cos Φ	Масса (Y), кг	Масса (YKS), кг	Tmax/Tn	Ist/In
<b>2-х полюсные, 10 000В, 50 Гц</b>									
Y,YKS355-2	315	22.6	2978	92.7	0.87	2235	2515	2.0	7.0
Y,YKS355-2	355	25.3	2978	93.1	0.87	2285	2565	2.0	7.0
Y,YKS355-2	400	28.4	2978	93.4	0.87	2335	2615	2.0	7.0
Y,YKS355-2	450	31.9	2979	93.6	0.87	2385	2665	2.0	7.0
Y,YKS400-2	500	35.0	2982	93.8	0.88	2830	3190	2.0	7.0
Y,YKS400-2	560	39.1	2982	93.9	0.88	2960	3320	2.0	7.0
Y,YKS400-2	630	44.0	2981	94.0	0.88	3020	3380	2.0	7.0
Y,YKS400-2	710	49.5	2982	94.1	0.88	3150	3510	2.0	7.0
Y,YKS450-2	800	55.7	2982	94.3	0.88	4120	4590	2.0	7.0
Y,YKS450-2	900	62.5	2982	94.4	0.88	4220	4690	2.0	7.0
Y,YKS450-2	1000	69.4	2982	94.5	0.88	4350	4820	2.0	7.0
Y,YKS450-2	1120	77.6	2982	94.7	0.88	4480	4950	2.0	7.0
Y,YKS500-2	1250	84.4	2983	95.0	0.90	5000	5640	2.0	7.0
Y,YKS500-2	1400	94.4	2983	95.1	0.90	5200	5840	2.0	7.0
Y,YKS500-2	1600	107.8	2983	95.2	0.90	5400	6040	2.0	7.0
Y,YKS500-2	1800	121.2	2984	95.3	0.90	5600	6240	2.0	7.0
Y,YKS560-2	2000	134.3	2986	95.5	0.90	7400	8330	2.0	7.0
Y,YKS560-2	2240	150.2	2985	95.7	0.90	7600	8530	2.0	7.0
Y,YKS560-2	2500	167.6	2985	95.7	0.90	8000	8930	2.0	7.0
Y,YKS560-2	2800	187.7	2985	95.7	0.90	8200	9130	2.0	7.0
Y,YKS630-2	3150	210.9	2987	95.8	0.90	8680	9850	2.0	7.0
Y,YKS630-2	3550	237.5	2987	95.9	0.90	9240	10410	2.0	7.0
Y,YKS630-2	4000	267.6	2987	95.9	0.90	9780	10950	2.0	7.0
Y,YKS630-2	4500	300.7	2987	96.0	0.90	10170	11340	2.0	7.0
<b>4-х полюсные, 10 000В, 50 Гц</b>									
Y,YKS355-4	315	23.7	1486	92.5	0.83	2070	2350	2.0	7.0
Y,YKS355-4	355	26.7	1486	92.6	0.83	2120	2400	2.0	7.0
Y,YKS355-4	400	29.6	1485	92.8	0.84	2270	2550	2.0	7.0
Y,YKS355-4	450	33.2	1485	93.2	0.84	2370	2650	2.0	7.0
Y,YKS400-4	500	35.9	1486	93.4	0.86	2650	3020	2.0	7.0
Y,YKS400-4	560	40.2	1485	93.6	0.86	2730	3100	2.0	7.0
Y,YKS400-4	630	45.1	1485	93.8	0.86	2920	3290	2.0	7.0
Y,YKS400-4	710	50.5	1485	94.4	0.86	2990	3360	2.0	7.0

Модель	Мощность, кВт	Ток, А	Частота, об/мин	КПД, %	cos Φ	Масса (Y), кг	Масса (YKS), кг	Tmax/Tn	Ist/In
Y,YKS450-4	800	55.5	1489	94.6	0.88	3560	4070	2.0	7.0
Y,YKS450-4	900	62.4	1489	94.7	0.88	3640	4150	2.0	7.0
Y,YKS450-4	1000	69.2	1489	94.8	0.88	3870	4380	2.0	7.0
Y,YKS450-4	1120	77.4	1489	94.9	0.88	4030	4540	2.0	7.0
Y,YKS500-4	1250	85.3	1490	95.1	0.89	4970	5650	2.0	7.0
Y,YKS500-4	1400	95.3	1490	95.3	0.89	5140	5820	2.0	7.0
Y,YKS500-4	1600	108.8	1490	95.4	0.89	5430	6110	2.0	7.0
Y,YKS500-4	1800	122.3	1490	95.5	0.89	5650	6330	2.0	7.0
Y,YKS560-4	2000	135.6	1491	95.7	0.89	7080	7970	2.0	7.0
Y,YKS560-4	2240	151.7	1491	95.8	0.89	7370	8260	2.0	7.0
Y,YKS560-4	2500	169.3	1491	95.8	0.89	7880	8770	2.0	7.0
Y,YKS560-4	2800	189.6	1490	95.8	0.89	8150	9040	2.0	7.0
Y,YKS630-4	3150	210.7	1492	95.9	0.90	9970	11220	2.0	7.0
Y,YKS630-4	3550	237.5	1492	95.9	0.90	10450	11700	2.0	7.0
Y,YKS630-4	4000	267.3	1492	96.0	0.90	11150	12400	2.0	7.0
<b>6-ти полюсные, 10 000В, 50 Гц</b>									
Y,YKS355-6	250	19.5	987	91.6	0.81	2120	2410	2.0	6.0
Y,YKS355-6	280	21.7	986	91.8	0.81	2170	2460	2.0	
Y,YKS355-6	315	24.4	986	92.1	0.81	2270	2560	2.0	
Y,YKS355-6	355	27.4	986	92.4	0.81	2320	2610	2.0	
Y,YKS400-6	400	30.0	989	92.6	0.83	2770	3150	2.0	
Y,YKS400-6	450	33.7	988	92.8	0.83	2870	3250	2.0	
Y,YKS400-6	500	37.3	988	93.3	0.83	2970	3350	2.0	
Y,YKS400-6	560	41.7	988	93.5	0.83	3060	3440	2.0	
Y,YKS450-6	630	46.2	991	93.8	0.84	3570	4090	2.0	
Y,YKS450-6	710	51.9	990	94.0	0.84	3720	4240	2.0	
Y,YKS450-6	800	58.4	990	94.2	0.84	3920	4440	2.0	
Y,YKS450-6	900	65.5	990	94.4	0.84	4120	4640	2.0	
Y,YKS500-6	1000	71.8	991	94.6	0.85	4720	5410	2.0	
Y,YKS500-6	1120	80.2	991	94.8	0.85	4920	5610	2.0	
Y,YKS500-6	1250	89.4	991	95.0	0.85	5320	6010	2.0	
Y,YKS500-6	1400	99.8	991	95.3	0.85	5520	6210	2.0	
Y,YKS560-6	1600	112.6	993	95.4	0.86	7140	8040	2.0	
Y,YKS560-6	1800	126.5	992	95.5	0.86	7390	8290	2.0	
Y,YKS560-6	2000	140.4	992	95.6	0.86	7870	8770	2.0	
Y,YKS560-6	2240	157.3	992	95.6	0.86	8110	9010	2.0	
Y,YKS630-6	2500	175.6	994	95.6	0.86	9940	11140	2.0	
Y,YKS630-6	2800	196.4	994	95.7	0.86	10400	11600	2.0	
Y,YKS630-6	3150	221.0	994	95.7	0.86	11060	12260	2.0	
Y,YKS630-6	3550	248.8	994	95.8	0.86	11510	12710	2.0	

Модель	Мощность, кВт	Ток, А	Частота, об/мин	КПД, %	cos Φ	Масса (Y), кг	Масса (YKS), кг	Tmax/Tn	Ist/In
<b>8-ми полюсные, 10 000В, 50 Гц</b>									
Y,YKS400-8	315	25.3	738	92.1	0.78	2720	3100	2.0	5.5
Y,YKS400-8	355	28.4	737	92.4	0.78	2820	3200		
Y,YKS400-8	400	32.0	738	92.5	0.78	2930	3310		
Y,YKS400-8	450	35.9	738	92.7	0.78	3040	3420		
Y,YKS450-8	500	38.7	742	93.2	0.80	3670	4190		
Y,YKS450-8	560	43.3	742	93.3	0.80	3770	4290		
Y,YKS450-8	630	48.5	742	93.8	0.80	4020	4540		
Y,YKS450-8	710	54.5	742	94.0	0.80	4220	4740		
Y,YKS500-8	800	59.8	741	94.2	0.82	4820	5510		
Y,YKS500-8	900	67.2	741	94.3	0.82	4995	5685		
Y,YKS500-8	1000	74.5	741	94.5	0.82	5275	5965		
Y,YKS500-8	1120	83.3	741	94.7	0.82	5530	6220		
Y,YKS560-8	1250	91.6	743	94.9	0.83	7140	8040		
Y,YKS560-8	1400	102.6	743	94.9	0.83	7460	8360		
Y,YKS560-8	1600	117.3	743	94.9	0.83	7840	8740		
Y,YKS560-8	1800	131.9	743	94.9	0.83	8080	8980		
Y,YKS630-8	2000	144.9	744	94.9	0.84	9180	10380		
Y,YKS630-8	2240	162.1	744	95.0	0.84	10140	11340		
Y,YKS630-8	2500	180.7	744	95.1	0.84	10970	12170		
Y,YKS630-8	2800	202.2	744	95.2	0.84	11385	12585		
<b>10-ти полюсные, 10 000В, 50 Гц</b>									
Y,YKS400-10	250	21.7	592	91.2	0.73	2845	3225	1.8	5.5
Y,YKS400-10	280	23.8	591	91.6	0.74	2905	3285		
Y,YKS400-10	315	26.7	591	91.9	0.74	2965	3345		
Y,YKS400-10	355	29.7	591	92.1	0.75	3085	3465		
Y,YKS450-10	400	32.1	592	92.3	0.78	3720	4230		
Y,YKS450-10	450	36.0	592	92.5	0.78	3820	4330		
Y,YKS450-10	500	39.9	591	92.8	0.78	4020	4530		
Y,YKS450-10	560	44.6	591	92.9	0.78	4220	4730		
Y,YKS500-10	630	50.1	593	93.1	0.78	4735	5405		
Y,YKS500-10	710	56.3	593	93.3	0.78	4910	5580		
Y,YKS500-10	800	63.1	593	93.8	0.78	5190	5860		
Y,YKS500-10	900	70.9	593	94.0	0.78	5445	6115		
Y,YKS560-10	1000	76.7	594	94.1	0.80	7120	7970		
Y,YKS560-10	1120	85.8	594	94.2	0.80	7360	8210		
Y,YKS560-10	1250	95.7	593	94.3	0.80	7825	8675		
Y,YKS560-10	1400	107.1	593	94.3	0.80	8065	8915		
Y,YKS630-10	1600	119.5	595	94.3	0.82	9190	10340		



Модель	Мощность, кВт	Ток, А	Частота, об/мин	КПД, %	cos Ф	Масса (Y), кг	Масса (YKS), кг	Tmax/Tn	Ist/In
Y,YKS630-10	1800	134.3	595	94.4	0.82	10160	11310	1.8	5.5
Y,YKS630-10	2000	148.9	595	94.6	0.82	10830	11980		
Y,YKS630-10	2240	166.5	595	94.7	0.82	11245	12395		
<b>12-ти полюсные, 10 000В, 50 Гц</b>									
Y,YKS450-12	315	28.0	493	91.6	0.71	3870	4380	1.8	5.5
Y,YKS450-12	355	31.4	493	91.8	0.71	3970	4480		
Y,YKS450-12	400	35.4	493	92.0	0.71	4120	4630		
Y,YKS450-12	450	39.7	493	92.2	0.71	4215	4725		
Y,YKS500-12	500	43.3	493	92.6	0.72	4790	5460		
Y,YKS500-12	560	48.3	493	92.9	0.72	4970	5640		
Y,YKS500-12	630	54.3	493	93.1	0.72	5235	5905		
Y,YKS500-12	710	61.0	493	93.3	0.72	5500	6170		
Y,YKS560-12	800	66.5	493	93.8	0.74	7095	7945		
Y,YKS560-12	900	74.9	493	93.8	0.74	7455	8305		
Y,YKS560-12	1000	83.2	493	93.8	0.74	7920	8770		
Y,YKS560-12	1120	93.2	493	93.8	0.74	8160	9010		
Y,YKS630-12	1250	102.6	496	93.8	0.75	9180	10330		
Y,YKS630-12	1400	114.8	495	93.9	0.75	10165	11315		
Y,YKS630-12	1600	131.0	495	94.0	0.75	10810	11960		
Y,YKS630-12	1800	147.3	495	94.1	0.75	11230	12380		



<b>Модель YKK (IP54, IC611)</b>									
<b>6 000В</b>									
Модель	Мощность, кВт	Ток, А	Частота, об/мин	КПД, %	cos Ф	Масса, кг	Tmax/Tn	Ist/In	
<b>2-х полюсные, 6 000В, 50 Гц</b>									
YKK315-2	200	24.7	2976	91.6	0.85	2440	2.0	7.0	
YKK315-2	220	27.2	2978	91.7	0.85	2510	2.0	7.0	
YKK315-2	250	30.8	2976	91.8	0.85	2580	2.0	7.0	
YKK315-2	280	34.5	2975	92.0	0.85	2650	2.0	7.0	
YKK355-2	315	38.1	2978	92.4	0.86	2740	2.0	7.0	
YKK355-2	355	42.8	2978	92.7	0.86	2790	2.0	7.0	
YKK355-2	400	48.1	2978	93.0	0.86	2850	2.0	7.0	
YKK355-2	450	54.0	2978	93.3	0.86	2905	2.0	7.0	
YKK400-2	500	59.1	2981	93.6	0.87	3445	2.0	7.0	
YKK400-2	560	66.0	2980	93.8	0.87	3580	2.0	7.0	
YKK400-2	630	74.1	2981	94.0	0.87	3640	2.0	7.0	
YKK400-2	710	83.5	2981	94.1	0.87	3790	2.0	7.0	
YKK450-2	800	93.8	2984	94.3	0.87	4770	2.0	7.0	
YKK450-2	900	105.3	2984	94.5	0.87	4875	2.0	7.0	
YKK450-2	1000	116.9	2983	94.6	0.87	5015	2.0	7.0	
YKK450-2	1120	130.8	2983	94.7	0.87	5170	2.0	7.0	
YKK500-2	1250	144.0	2986	94.9	0.88	5940	2.0	7.0	
YKK500-2	1400	161.1	2985	95.0	0.88	6145	2.0	7.0	
YKK500-2	1600	184.0	2985	95.1	0.88	6365	2.0	7.0	
YKK500-2	1800	206.7	2985	95.2	0.88	6565	2.0	7.0	
YKK560-2	2000	229.2	2986	95.4	0.88	8760	2.0	7.0	
YKK560-2	2240	256.5	2987	95.5	0.88	8960	2.0	7.0	
YKK560-2	2500	285.9	2985	95.6	0.88	9400	2.0	7.0	
YKK560-2	2800	320.3	2986	95.6	0.88	9570	2.0	7.0	
YKK630-2	3150	355.9	2989	95.7	0.89	10710	2.0	7.0	
YKK630-2	3550	400.6	2988	95.8	0.89	11270	2.0	7.0	
YKK630-2	4000	451.0	2988	95.9	0.89	11610	2.0	7.0	
YKK630-2	4500	506.8	2988	96.0	0.89	12010	2.0	7.0	
<b>4-х полюсные, 6 000В, 50 Гц</b>									
YKK315-4	200	24.6	1483	92.1	0.85	1975	2.0	6.5	
YKK315-4	220	27.0	1484	92.2	0.85	2020	2.0	6.5	
YKK315-4	250	30.7	1483	92.3	0.85	2170	2.0	6.5	
YKK315-4	280	34.3	1484	92.4	0.85	2250	2.0	6.5	

Модель	Мощность, кВт	Ток, А	Частота, об/мин	КПД, %	cos Ф	Масса, кг	Tmax/Tn	Ist/In
<b>4-х полюсные, 6 000В, 50 Гц</b>								
УКК355-4	315	38.5	1485	92.6	0.85	2580	2.0	6.5
УКК355-4	355	43.3	1485	92.8	0.85	2670	2.0	6.5
УКК355-4	400	48.7	1485	93.0	0.85	2790	2.0	6.5
УКК355-4	450	54.7	1485	93.2	0.85	2890	2.0	6.5
УКК400-4	500	59.9	1487	93.4	0.86	3270	2.0	6.5
УКК400-4	560	66.9	1487	93.6	0.86	3355	2.0	6.5
УКК400-4	630	75.1	1487	93.8	0.86	3540	2.0	6.5
УКК400-4	710	84.5	1486	94.0	0.86	3630	2.0	6.5
УКК450-4	800	93.8	1490	94.3	0.87	4215	2.0	6.5
УКК450-4	900	105.4	1490	94.4	0.87	4305	2.0	6.5
УКК450-4	1000	117.0	1489	94.5	0.87	4545	2.0	6.5
УКК450-4	1120	130.9	1489	94.6	0.87	4715	2.0	6.5
УКК500-4	1250	145.8	1490	94.8	0.87	5980	2.0	6.5
УКК500-4	1400	163.2	1490	94.9	0.87	6105	2.0	6.5
УКК500-4	1600	186.3	1490	95.0	0.87	6430	2.0	6.5
УКК500-4	1800	209.3	1490	95.1	0.87	6640	2.0	6.5
УКК560-4	2000	229.5	1492	95.3	0.88	8410	2.0	6.5
УКК560-4	2240	256.7	1491	95.4	0.88	8695	2.0	6.5
УКК560-4	2500	286.2	1491	95.5	0.88	9220	2.0	6.5
УКК560-4	2800	320.3	1490	95.6	0.88	9515	2.0	6.5
УКК630-4	3150	359.5	1493	95.8	0.88	11885	2.0	6.5
УКК630-4	3550	405.2	1492	95.8	0.88	12410	2.0	6.5
УКК630-4	4000	456.1	1492	95.9	0.88	13125	2.0	6.5
УКК630-4	4500	513.1	1492	95.9	0.88	13615	2.0	6.5
<b>6-ти полюсные, 6 000В, 50 Гц</b>								
УКК315-6	160	20.8	986	91.2	0.81	1975	2.0	6.0
УКК315-6	185	24.0	987	91.5	0.81	2100		
УКК315-6	200	25.9	986	91.8	0.81	2165		
УКК315-6	220	28.4	986	92.0	0.81	2235		
УКК355-6	250	32.2	989	92.2	0.81	2640		
УКК355-6	280	36.0	988	92.5	0.81	2700		
УКК355-6	315	40.3	988	92.8	0.81	2800		
УКК355-6	355	45.3	987	93.0	0.81	2850		
УКК400-6	400	50.4	988	93.1	0.82	3390		
УКК400-6	450	56.5	989	93.4	0.82	3490		
УКК400-6	500	62.6	989	93.7	0.82	3600		
УКК400-6	560	70.1	989	93.8	0.82	3695		
УКК450-6	630	76.9	991	93.9	0.84	4210		

Модель	Мощность, кВт	Ток, А	Частота, об/мин	КПД, %	cos Ф	Масса, кг	Tmax/Tn	Ist/In
УКК450-6	710	86.3	991	94.2	0.84	4350	2.0	6.0
УКК450-6	800	97.1	991	94.4	0.84	4560		
УКК450-6	900	109.1	991	94.5	0.84	4760		
УКК500-6	1000	121.1	992	94.6	0.84	5740		
УКК500-6	1120	135.5	992	94.7	0.84	5940		
УКК500-6	1250	150.9	991	94.9	0.84	6355		
УКК500-6	1400	168.8	991	95.0	0.84	6555		
УКК560-6	1600	188.2	993	95.1	0.86	8490		
УКК560-6	1800	211.6	993	95.2	0.86	8750		
УКК560-6	2000	234.6	993	95.4	0.86	9235		
УКК560-6	2240	262.4	993	95.5	0.86	9475		
УКК630-6	2500	292.9	994	95.5	0.86	11795		
УКК630-6	2800	327.7	994	95.6	0.86	12260		
УКК630-6	3150	368.3	994	95.7	0.86	12940		
УКК630-6	3550	414.6	994	95.8	0.86	13385		
<b>8-ми полюсные, 6 000В, 50 Гц</b>								
УКК355-8	200	28.3	740	91.9	0.74	2720	2.0	5.5
УКК355-8	220	31.1	740	92.1	0.74	2770	2.0	5.5
УКК355-8	250	34.8	739	92.2	0.75	2910	2.0	5.5
УКК355-8	280	38.4	739	92.4	0.76	3010	2.0	5.5
УКК400-8	315	40.9	740	92.7	0.80	3330	2.0	5.5
УКК400-8	355	46.0	740	92.8	0.80	3440	2.0	5.5
УКК400-8	400	51.7	740	93.0	0.80	3550	2.0	5.5
УКК400-8	450	58.1	740	93.1	0.80	3665	2.0	5.5
УКК450-8	500	64.3	743	93.6	0.80	4310	2.0	5.5
УКК450-8	560	71.8	742	93.8	0.80	4420	2.0	5.5
УКК450-8	630	80.7	743	93.9	0.80	4660	2.0	5.5
УКК450-8	710	90.9	742	94.0	0.80	4870	2.0	5.5
УКК500-8	800	100.9	743	94.2	0.81	5775	2.0	6.0
УКК500-8	900	113.4	743	94.3	0.81	5960	2.0	6.0
УКК500-8	1000	125.8	743	94.4	0.81	6255	2.0	6.0
УКК500-8	1120	140.8	743	94.5	0.81	6520	2.0	6.0
УКК560-8	1250	154.9	743	94.7	0.82	8210	2.0	6.0
УКК560-8	1400	173.3	743	94.8	0.82	8530	2.0	6.0
УКК560-8	1600	197.8	743	94.9	0.82	9160	2.0	6.0
УКК560-8	1800	222.3	744	95.0	0.82	9370	2.0	6.0
УКК630-8	2000	243.8	744	95.1	0.83	11105	2.0	6.0
УКК630-8	2240	272.8	745	95.2	0.83	12050	2.0	6.0
УКК630-8	2500	304.1	744	95.3	0.83	12875	2.0	6.0
УКК630-8	2800	340.3	744	95.4	0.83	13335	2.0	6.0

Модель	Мощность, кВт	Ток, А	Частота, об/мин	КПД, %	cos Φ	Масса, кг	Tmax/Tn	Ist/In	
<b>10-ти полюсные, 6 000В, 50 Гц</b>									
УКК400-10	250	34.6	591	91.5	0.76	3405	2.0	5.5	
УКК400-10	280	38.7	591	91.7	0.76	3465			
УКК400-10	315	43.3	591	92.1	0.76	3585			
УКК400-10	355	48.7	592	92.3	0.76	3705			
УКК450-10	400	54.7	594	92.6	0.76	4345			
УКК450-10	450	61.5	593	92.7	0.76	4450			
УКК450-10	500	68.1	593	93.0	0.76	4655			
УКК450-10	560	76.2	593	93.1	0.76	4860			
УКК500-10	630	83.4	592	93.2	0.78	5720	1.8		
УКК500-10	710	93.8	593	93.4	0.78	5900			
УКК500-10	800	105.3	593	93.7	0.78	6170			
УКК500-10	900	118.4	593	93.8	0.78	6440			
УКК560-10	1000	128.1	593	93.9	0.80	8360			
УКК560-10	1120	143.2	593	94.1	0.80	8600			
УКК560-10	1250	159.3	593	94.4	0.80	9070			
УКК560-10	1400	178.2	594	94.5	0.80	9285			
УКК630-10	1600	200.9	594	94.6	0.81	11180	1.8		
УКК630-10	1800	225.8	594	94.7	0.81	12165			
УКК630-10	2000	250.6	594	94.8	0.81	12870			
УКК630-10	2240	280.4	594	94.9	0.81	13455			
<b>12-ти полюсные, 6 000В, 50 Гц</b>									
УКК450-12	315	45.7	493	92.1	0.72	4515		1.8	5.5
УКК450-12	355	51.4	493	92.3	0.72	4620	1.8	5.5	
УКК450-12	400	57.7	493	92.6	0.72	4770	1.8	5.5	
УКК450-12	450	64.9	492	92.7	0.72	4870	1.8	5.5	
УКК500-12	500	70.8	493	93.1	0.73	5755	1.8	5.5	
УКК500-12	560	79.2	494	93.2	0.73	5920	1.8	5.5	
УКК500-12	630	89.0	494	93.3	0.73	6205	1.8	5.5	
УКК500-12	710	100.2	493	93.4	0.73	6475	1.8	5.5	
УКК560-12	800	108.1	494	93.7	0.76	8415	1.8	5.5	
УКК560-12	900	121.5	494	93.8	0.76	8795	1.8	5.5	
УКК560-12	1000	134.8	494	93.9	0.76	9260	1.8	5.5	
УКК560-12	1120	150.9	494	94.0	0.76	9490	1.8	5.5	
УКК630-12	1250	168.2	495	94.1	0.76	11060	1.8	5.5	
УКК630-12	1400	188.2	495	94.2	0.76	12055	1.8	5.5	
УКК630-12	1600	214.8	495	94.3	0.76	12745	1.8	5.5	
УКК630-12	1800	241.4	495	94.4	0.76	13185	1.8	5.5	

<b>Модель УКК (IP54, IC611)</b>								
<b>10 000В</b>								
Модель	Мощность, кВт	Ток, А	Частота, об/мин	КПД, %	cos Φ	Масса, кг	Tmax/Tn	Ist/In
<b>2-х полюсные, 10 000В, 50 Гц</b>								
УКК355-2	250	18.3	2978	91.8	0.86	2720	2.0	7.0
УКК355-2	280	20.4	2978	92.1	0.86	2770		
УКК355-2	315	22.9	2978	92.4	0.86	2820		
УКК355-2	355	25.7	2978	92.8	0.86	2870		
УКК400-2	400	28.8	2981	93.1	0.86	3410		
УКК400-2	450	32.4	2980	93.3	0.86	3540		
УКК400-2	500	35.9	2982	93.4	0.86	3600		
УКК400-2	560	40.2	2983	93.6	0.86	3730		
УКК450-2	630	44.6	2985	93.7	0.87	4700		
УКК450-2	710	50.2	2985	93.8	0.87	4800		
УКК450-2	800	56.5	2985	94.0	0.87	4930		
УКК450-2	900	63.5	2985	94.1	0.87	5060		
УКК500-2	1000	70.4	2985	94.2	0.87	5850		
УКК500-2	1120	78.7	2985	94.4	0.87	6050		
УКК500-2	1250	87.7	2985	94.6	0.87	6250		
УКК500-2	1400	98.0	2986	94.8	0.87	6450		
УКК560-2	1600	110.6	2988	94.9	0.88	8600		
УКК560-2	1800	124.3	2988	95.0	0.88	8800		
УКК560-2	2000	137.8	2987	95.2	0.88	9200		
УКК560-2	2240	154.0	2987	95.4	0.88	9400		
УКК630-2	2500	170.0	2989	95.4	0.89	10300		
УКК630-2	2800	190.2	2989	95.5	0.89	10860		
УКК630-2	3150	213.7	2989	95.6	0.89	11400		
УКК630-2	3550	240.6	2989	95.7	0.89	11790		
<b>4-х полюсные, 10 000В, 50 Гц</b>								
УКК355-4	250	19.0	1487	91.6	0.83	2550	2.0	7.0
УКК355-4	280	21.2	1487	91.8	0.83	2600		
УКК355-4	315	23.5	1486	92.1	0.84	2750		
УКК355-4	355	26.4	1486	92.3	0.84	2850		
УКК400-4	400	29.7	1489	92.5	0.84	3230		
УКК400-4	450	33.3	1488	92.9	0.84	3310		
УКК400-4	500	36.5	1488	93.0	0.85	3500		
УКК400-4	560	40.8	1488	93.3	0.85	3570		

Модель	Мощность, кВт	Ток, А	Частота, об/мин	КПД, %	cos Φ	Масса, кг	Tmax/Tn	Ist/In
УКК450-4	630	45.2	1490	93.5	0.86	4140	2.0	7.0
УКК450-4	710	50.7	1490	94.1	0.86	4220		
УКК450-4	800	57.0	1490	94.3	0.86	4450		
УКК450-4	900	64.0	1490	94.4	0.86	4610		
УКК500-4	1000	70.2	1490	94.5	0.87	5850		
УКК500-4	1120	78.6	1490	94.6	0.87	6020		
УКК500-4	1250	87.6	1490	94.7	0.87	6310		
УКК500-4	1400	97.8	1490	95.0	0.87	6530		
УКК560-4	1600	110.4	1492	95.1	0.88	8260		
УКК560-4	1800	124.0	1491	95.2	0.88	8550		
УКК560-4	2000	137.5	1491	95.4	0.88	9060		
УКК560-4	2240	153.9	1491	95.5	0.88	9330		
УКК630-4	2500	171.7	1493	95.5	0.88	11620		
УКК630-4	2800	192.2	1493	95.6	0.88	12100		
УКК630-4	3150	216.0	1493	95.7	0.88	12800		
УКК630-4	3550	243.1	1493	95.8	0.88	13260		
6-ти полюсные, 10 000В, 50 Гц							2.0	6.0
УКК355-6	200	16.1	990	91.0	0.79	2600		
УКК355-6	220	17.6	990	91.2	0.79	2650		
УКК355-6	250	20.0	989	91.4	0.79	2750		
УКК355-6	280	22.3	989	91.7	0.79	2800		
УКК400-6	315	24.4	990	92.0	0.81	3350		
УКК400-6	355	27.4	990	92.2	0.81	3450		
УКК400-6	400	30.9	990	92.4	0.81	3550		
УКК400-6	450	34.6	990	92.6	0.81	3640		
УКК450-6	500	37.9	992	93.0	0.82	4150		
УКК450-6	560	42.3	991	93.3	0.82	4300		
УКК450-6	630	47.4	991	93.6	0.82	4500		
УКК450-6	710	53.3	991	93.8	0.82	4700		
УКК500-6	800	58.5	992	94.0	0.84	5600		
УКК500-6	900	65.7	992	94.2	0.84	5800		
УКК500-6	1000	72.8	992	94.4	0.84	6200		
УКК500-6	1120	81.4	992	94.6	0.84	6400		
УКК560-6	1250	88.6	993	94.7	0.86	8320		
УКК560-6	1400	98.8	993	95.1	0.86	8570		
УКК560-6	1600	112.8	993	95.2	0.86	9050		
УКК560-6	1800	126.8	993	95.3	0.86	9290		
УКК630-6	2000	140.7	994	95.4	0.86	11620		
УКК630-6	2240	157.6	994	95.4	0.86	12080		
УКК630-6	2500	175.7	994	95.5	0.86	12740		
УКК630-6	2800	196.6	994	95.6	0.86	13190		

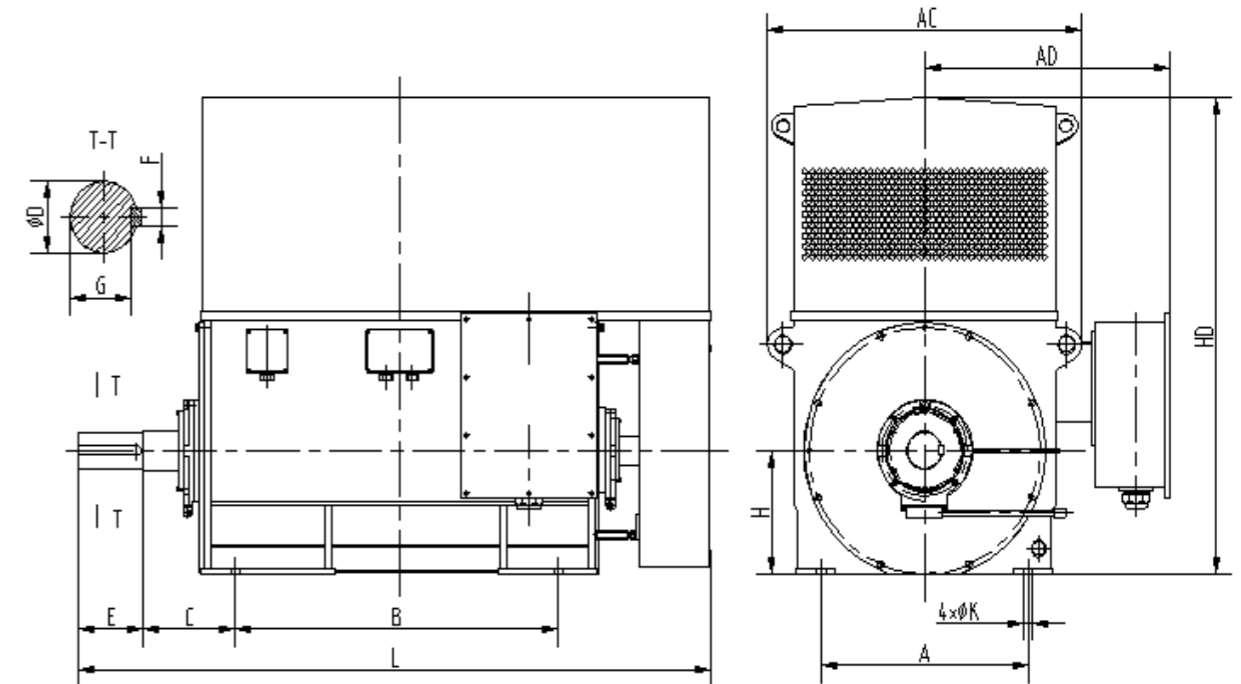
Модель	Мощность, кВт	Ток, А	Частота, об/мин	КПД, %	cos Φ	Масса, кг	Tmax/Tn	Ist/In
8-ми полюсные, 10 000В, 50 Гц								
УКК400-8	250	20.5	741	91.3	0.77	3300	2.0	6.0
УКК400-8	280	22.9	740	91.6	0.77	3400		
УКК400-8	315	25.7	741	92.0	0.77	3510		
УКК400-8	355	28.8	741	92.4	0.77	3620		
УКК450-8	400	32.0	742	92.5	0.78	4250		
УКК450-8	450	35.9	743	92.7	0.78	4350		
УКК450-8	500	39.8	743	93.1	0.78	4600		
УКК450-8	560	44.4	743	93.3	0.78	4800		
УКК500-8	630	47.9	743	93.8	0.81	5700		
УКК500-8	710	53.8	743	94.0	0.81	5875		
УКК500-8	800	60.5	743	94.2	0.81	6155		
УКК500-8	900	68.0	743	94.3	0.81	6410		
УКК560-8	1000	74.5	744	94.5	0.82	8320		
УКК560-8	1120	83.3	744	94.7	0.82	8640		
УКК560-8	1250	92.8	744	94.8	0.82	9020		
УКК560-8	1400	103.9	744	94.9	0.82	9260		
УКК630-8	1600	117.3	745	94.9	0.83	10860		
УКК630-8	1800	131.8	745	95.0	0.83	11820		
УКК630-8	2000	146.3	745	95.1	0.83	12650		
УКК630-8	2240	163.7	745	95.2	0.83	13065		
10-ти полюсные, 10 000В, 50 Гц								
УКК400-10	200	17.6	593	90.9	0.72	3425	2.0	6.0
УКК400-10	220	18.9	593	91.0	0.74	3485		
УКК400-10	250	21.4	592	91.2	0.74	3545		
УКК400-10	280	23.9	592	91.5	0.74	3665		
УКК450-10	315	26.4	593	91.7	0.75	4300		
УКК450-10	355	29.7	593	92.1	0.75	4400		
УКК450-10	400	33.4	593	92.3	0.75	4600		
УКК450-10	450	37.4	593	92.5	0.75	4800		
УКК500-10	500	40.4	594	92.7	0.77	5615		
УКК500-10	560	45.2	593	92.9	0.77	5790		
УКК500-10	630	50.7	593	93.1	0.77	6070		
УКК500-10	710	57.1	593	93.3	0.77	6325		
УКК560-10	800	63.1	595	93.8	0.78	8300		
УКК560-10	900	70.9	595	94.0	0.78	8540		
УКК560-10	1000	78.7	594	94.1	0.78	9005		
УКК560-10	1120	88.0	594	94.2	0.78	9245		
УКК630-10	1250	95.8	595	94.2	0.80	10870		

Модель	Мощность, кВт	Ток, А	Частота, об/мин	КПД, %	cos Φ	Масса, кг	Tmax/Tn	Ist/In
<b>10-ти полюсные, 10 000В, 50 Гц</b>								
УКК630-10	1400	107.1	595	94.3	0.80	11840	2.0	6.0
УКК630-10	1600	122.3	595	94.4	0.80	12510		
УКК630-10	1800	137.5	595	94.5	0.80	12925		
<b>12-ти полюсные, 10 000В, 50 Гц</b>								
УКК450-12	250	22.6	494	91.1	0.70	4450	1.8	5.5
УКК450-12	280	25.3	494	91.3	0.70	4550		
УКК450-12	315	28.4	493	91.5	0.70	4700		
УКК450-12	355	31.9	493	91.8	0.70	4795		
УКК500-12	400	34.9	494	92.0	0.72	5670		
УКК500-12	450	39.1	494	92.2	0.72	5850		
УКК500-12	500	43.3	494	92.5	0.72	6115		
УКК500-12	560	48.3	493	92.9	0.72	6380		
УКК560-12	630	52.8	494	93.1	0.74	8275		
УКК560-12	710	59.4	494	93.3	0.74	8635		
УКК560-12	800	66.5	495	93.8	0.74	9100		
УКК560-12	900	74.9	494	93.8	0.74	9340		
УКК630-12	1000	83.2	496	93.8	0.74	10860		
УКК630-12	1120	91.8	495	93.9	0.75	11845		
УКК630-12	1250	102.4	495	94.0	0.75	12490		
УКК630-12	1400	114.5	495	94.1	0.75	12910		



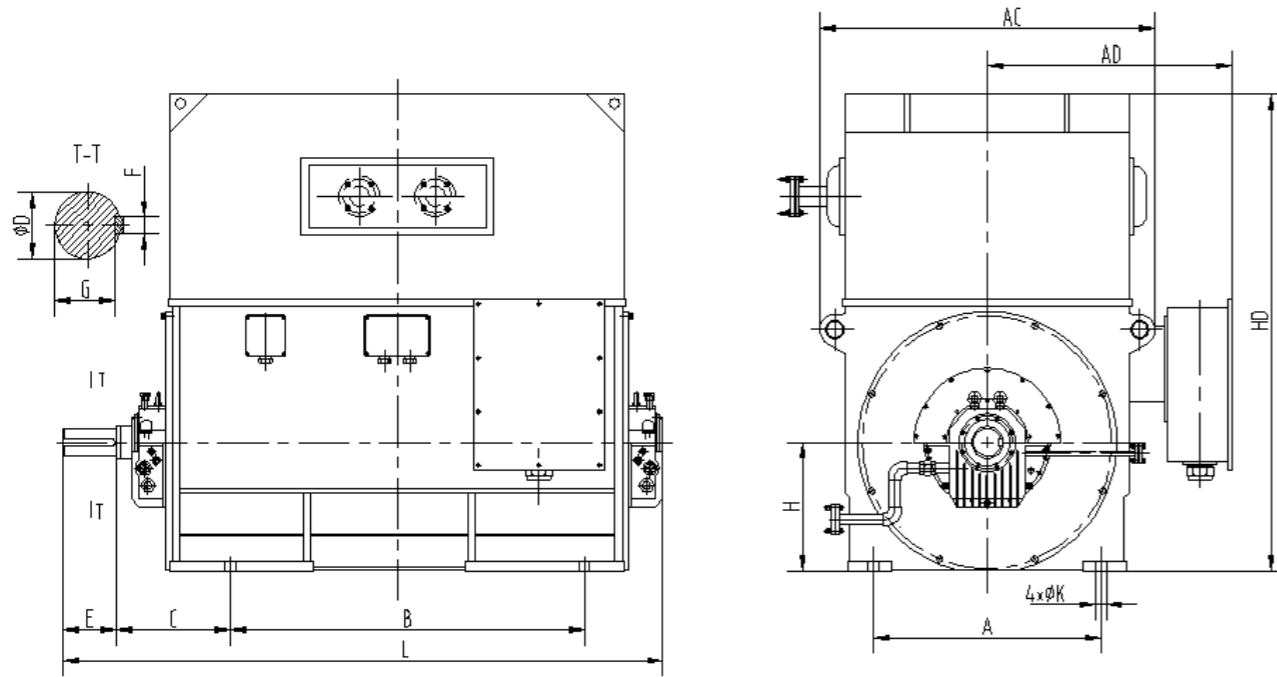
## Габаритные и установочные размеры

### Трехфазный асинхронный электродвигатель высокого напряжения УКК:



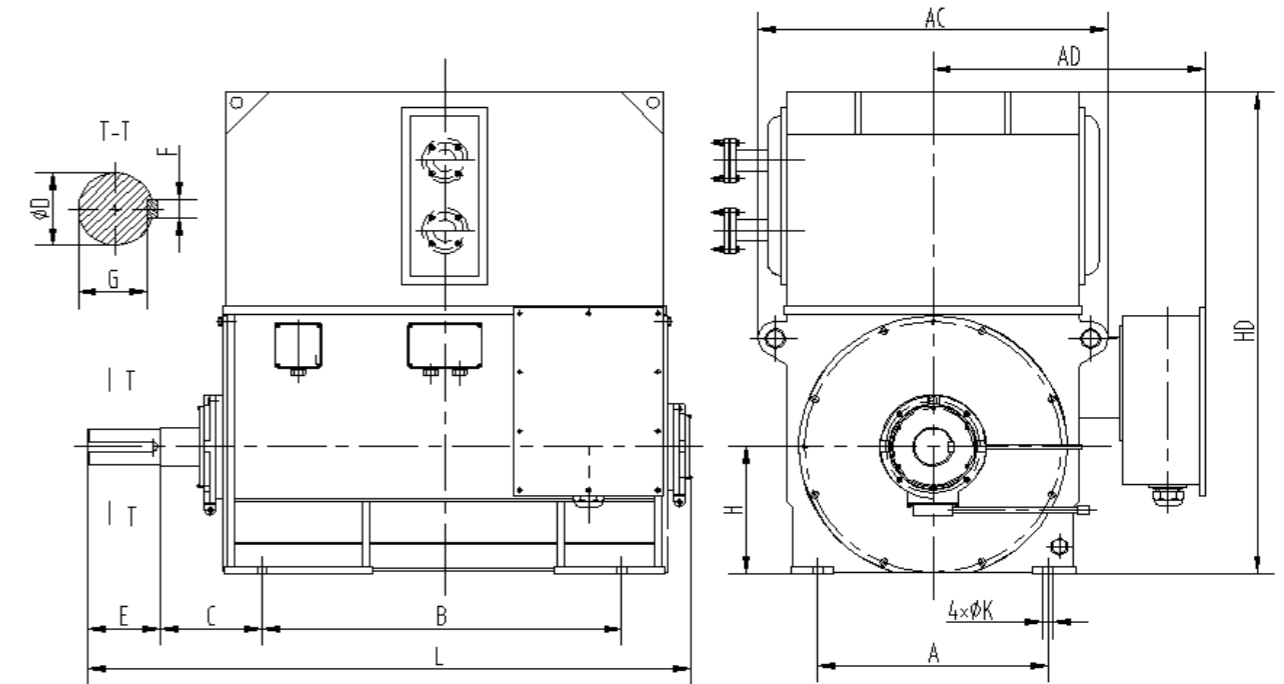
Типоразмер	Поле	Установочные размеры (мм)									Габаритные размеры (мм)			
		A	B	C	D	E	F	G	H	K	AC	AD	HD	L
315	2	560	950	280	80	170	22	71	315	28	930	825	1255	1960
	4~6	560	950	280	90	170	25	81	315	28	930	825	1255	1990
355	2	630	1000	335	80	170	22	71	355	35	1035	900	1385	2080
	4~8	630	1000	335	100	210	28	90	355	35	1035	900	1385	2155
400	2	710	1120	355	90	170	25	81	400	35	1125	940	1560	2210
	4~10	710	1120	355	110	210	28	100	400	35	1125	940	1560	2290
450	2	800	1250	315	100	210	28	90	450	35	1215	945	1730	2370
	4~12	800	1250	355	130	250	32	119	450	35	1215	945	1730	2450
500	4~12	900	1400	375	140	250	36	128	500	42	1325	1000	1955	2670
560	4	1000	1600	400	160	300	40	147	560	48	1515	1085	2200	2905
	6~12	1000	1600	400	180	300	45	165	560	48	1515	1085	2200	2955
630	4~12	1120	1800	450	200	350	45	185	630	48	1665	1300	2500	3280

### Трехфазный асинхронный электродвигатель высокого напряжения УКК:



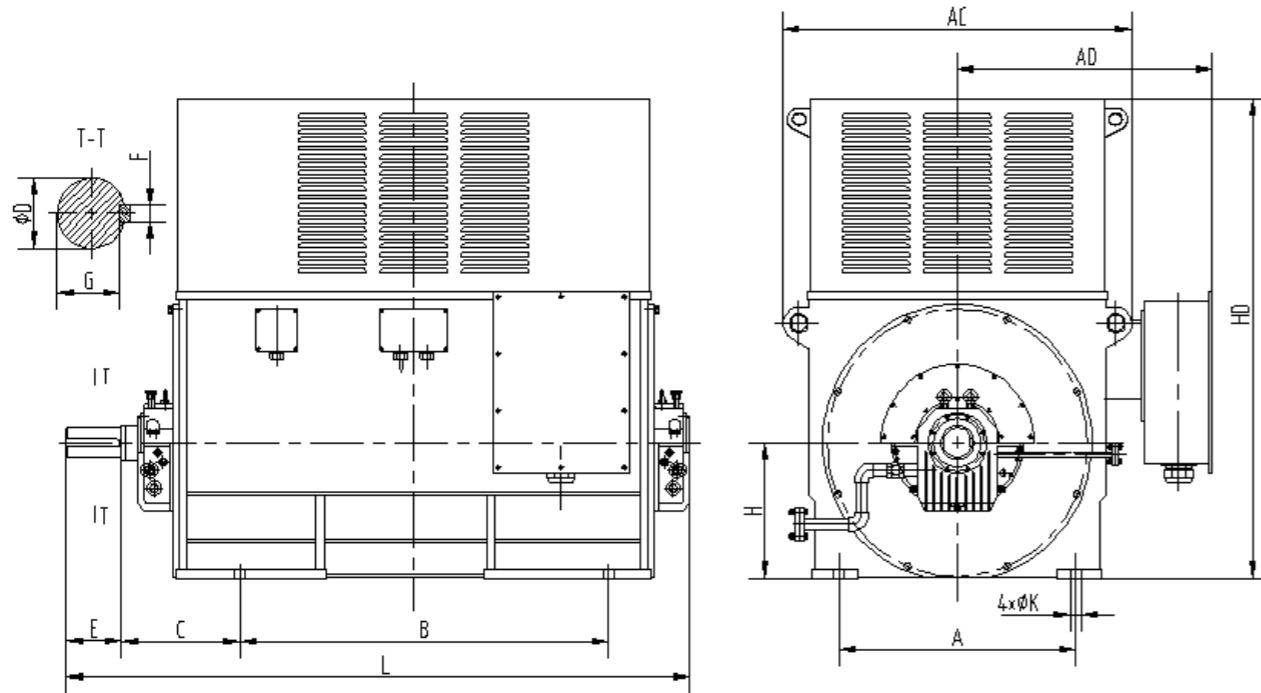
Типоразмер	Поле	Установочные размеры (мм)									Габаритные размеры (мм)			
		A	B	C	D	E	F	G	H	K	AC	AD	HD	L
500	2	900	1400	450	110	210	28	100	500	42	1325	1000	1955	2710
560	2	1000	1600	530	140	250	36	128	560	48	1515	1085	2200	3080
630	2	1120	1800	560	160	300	40	147	630	48	1665	1300	2500	3365

### Трехфазный асинхронный электродвигатель высокого напряжения Y:



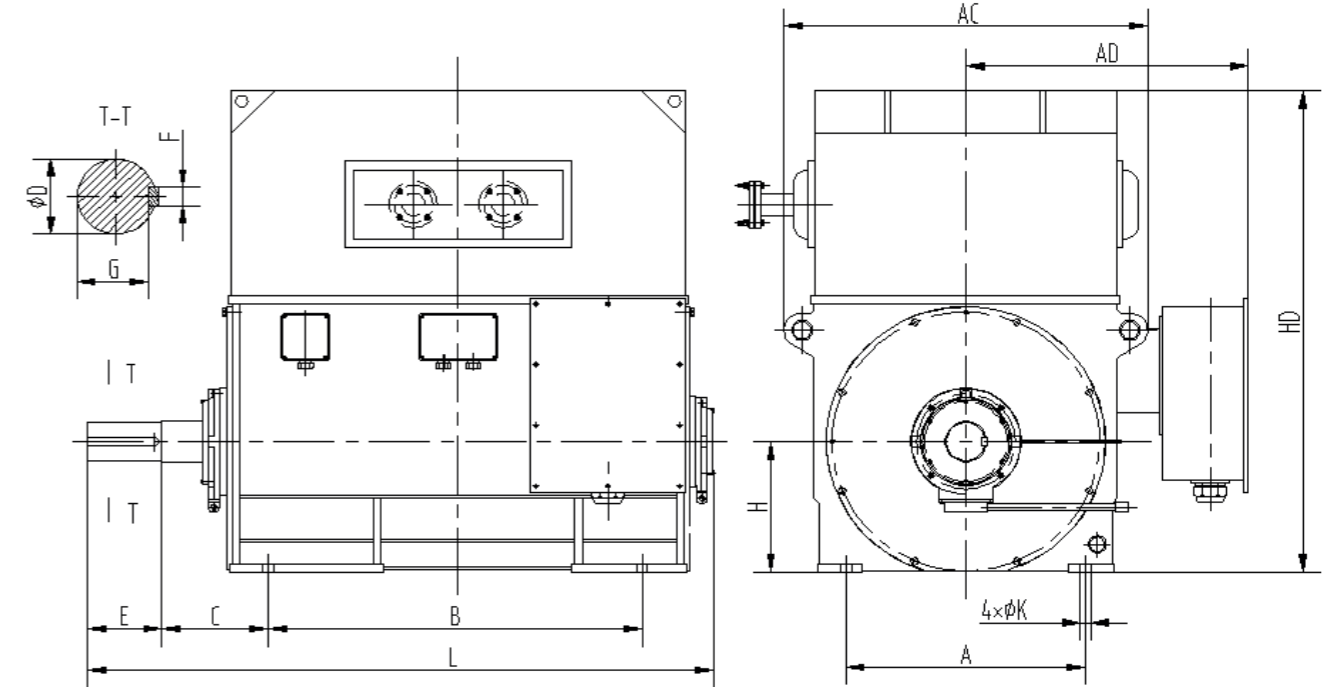
Типоразмер	Поле	Установочные размеры (мм)									Габаритные размеры (мм)			
		A	B	C	D	E	F	G	H	K	AC	AD	HD	L
315	2	560	950	280	80	170	22	71	315	28	930	825	1150	1710
	4~6	560	950	280	90	170	25	81	315	28	930	825	1190	1710
355	2	630	1000	335	80	170	22	71	355	35	1035	900	1280	1810
	4~8	630	1000	335	100	210	28	90	355	35	1035	900	1340	1850
400	2	710	1120	355	90	170	25	81	400	35	1125	940	1430	1920
	4~10	710	1120	355	110	210	28	100	400	35	1125	940	1500	1960
450	2	800	1250	315	100	210	28	90	450	35	1215	945	1590	2050
	4~12	800	1250	355	130	250	32	119	450	35	1215	945	1670	2100
500	4~12	900	1400	375	140	250	36	128	500	42	1325	1000	1870	2300
560	4	1000	1600	400	160	300	40	147	560	48	1515	1085	2110	2550
	6~12	1000	1600	400	180	300	45	165	560	48	1515	1085	2110	2550
630	4~12	1120	1800	450	200	350	45	185	630	48	1665	1300	2370	2840

### Трехфазный асинхронный электродвигатель высокого напряжения Y:



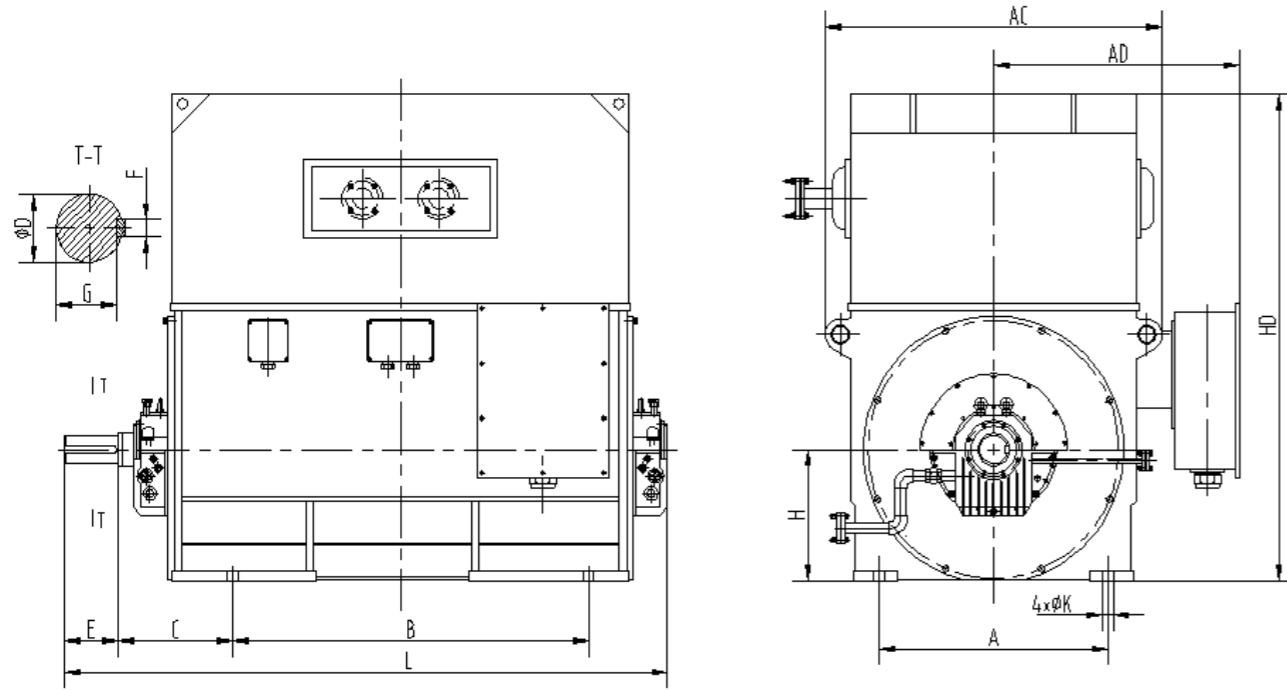
Типоразмер	Поле	Установочные размеры (мм)									Габаритные размеры (мм)			
		A	B	C	D	E	F	G	H	K	AC	AD	HD	L
500	2	900	1400	450	110	210	28	100	500	42	1325	1000	1780	2370
560	2	1000	1600	530	140	250	36	128	560	48	1515	1085	2010	2730
630	2	1120	1800	560	160	300	40	147	630	48	1665	1300	2260	3000

### Трехфазный асинхронный электродвигатель высокого напряжения YKS:



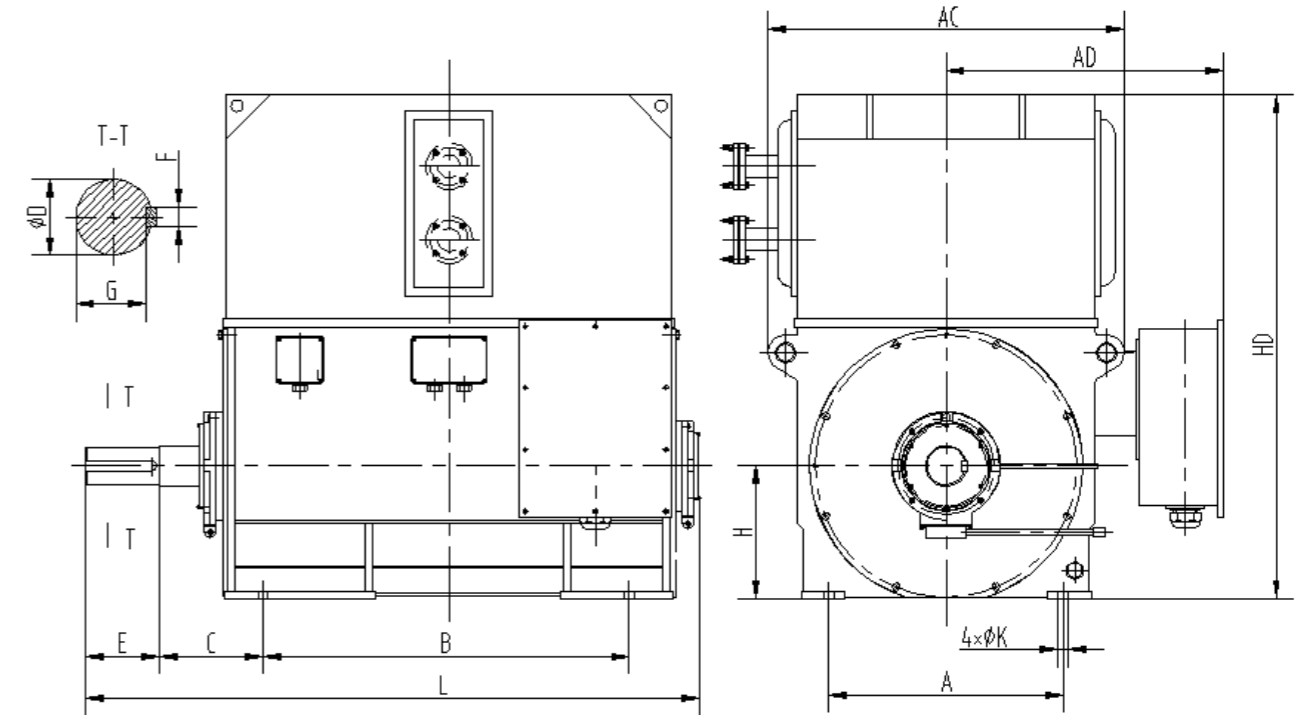
Типоразмер	Поле	Установочные размеры (мм)									Габаритные размеры (мм)			
		A	B	C	D	E	F	G	H	K	AC	AD	HD	L
315	2	560	950	280	80	170	22	71	315	28	930	825	1200	1710
355	2	630	1000	335	80	170	22	71	355	35	1035	900	1340	1810
400	2	710	1120	355	90	170	25	81	400	35	1125	940	1500	1920
450	2	800	1250	315	100	210	28	90	450	35	1215	945	1670	2050

### Трехфазный асинхронный электродвигатель высокого напряжения YKS:



Типоразмер	Поле	Установочные размеры (мм)									Габаритные размеры (мм)			
		A	B	C	D	E	F	G	H	K	AC	AD	HD	L
500	2	900	1400	450	110	210	28	100	500	42	1325	1000	1870	2370
560	2	1000	1600	530	140	250	36	128	560	48	1515	1085	2110	2730
630	2	1120	1800	560	160	300	40	147	630	48	1665	1300	2360	3000

### Трехфазный асинхронный электродвигатель высокого напряжения YKS:



Типоразмер	Поле	Установочные размеры (мм)									Габаритные размеры (мм)			
		A	B	C	D	E	F	G	H	K	AC	AD	HD	L
315	4~6	560	950	280	90	170	25	81	315	28	930	825	1250	1710
355	4~8	630	1000	335	100	210	28	90	355	35	1035	900	1410	1850
400	4~10	710	1120	355	110	210	28	100	400	35	1125	940	1580	1960
450	4~12	800	1250	355	130	250	32	119	450	35	1215	945	1760	2100
500	4~12	900	1400	375	140	250	36	128	500	42	1325	1000	1960	2300
560	4	1000	1600	400	160	300	40	147	560	48	1515	1085	2210	2550
	6~12	1000	1600	400	180	300	45	165	560	48	1515	1085	2210	2550
630	4~12	1120	1800	450	200	350	45	185	630	48	1665	1300	2480	2840