



aikon
насосное оборудование



Полупогружные насосы VS4

SDW



Содержание

Применение	3
Конструкция	3
Диапазон характеристик.	3
Расшифровка обозначения.	3
Материалы.....	3
Конструктивное исполнение.	5
Диапазоны рабочих характеристик.	6
Графические характеристики.	7
Габаритно-присоединительные размеры.	52

SDW

Универсальность и надёжность



Применение

Нефтехимическая
промышленность

Химическая
промышленность

Очистка сточных вод

Металлургическое
производство

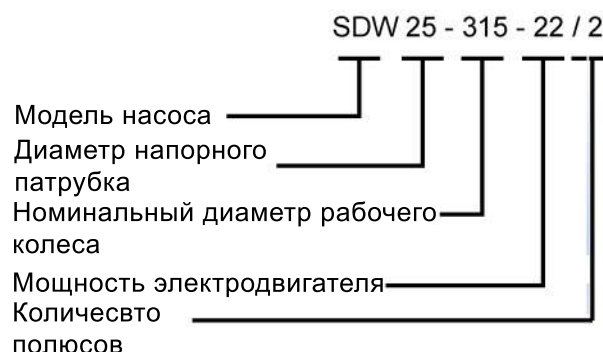
Конструкция

- Безопасная и надёжная соединительная конструкция вала;
- Ротор поддерживается упорным подшипником и подшипником скольжения, регулируемым в осевом направлении;
- Смазанный консистентной смазкой подшипник качения монтируется на опорную плиту, подшипник скольжения использует самосмазывание или внешнюю смазку;
- Отделенный напорный патрубок обеспечивает отсутствие утечки среды под давлением вдоль вала, поэтому уплотнение вала не требуется, если жидкость не обладает высокой летучестью;
- Детали рабочего колеса и корпуса насоса погружены под воду, рабочее колесо уже погружено в перекачиваемую жидкость, что предотвращает проблему запуска насоса и выхода воздуха;
- Жесткий вал высокой интенсивности обеспечивает плавную и надежную работу насоса. Нормальная скорость работы насоса ниже первой критической скорости вращения;
- Дополнительная всасывающая труба для увеличенной глубины вставки (см. чертеж сечения);

Диапазон характеристик

- Диаметр входа: 40 ~ 200 мм
- Частота вращения вала: 1450/2900 об/мин
- Диаметр выхода: 25 ~ 150 мм
- Напор: 5 ~ 165 м
- Подача: 2 ~ 400 м³/ч;
- Рабочее давление: от 16 до 25 бар
- Температура жидкости - 20°C ~ +120°C

Расшифровка обозначения



Питание

Электродвигатель 50 или 60 Гц.

Материалы

API610 Standard

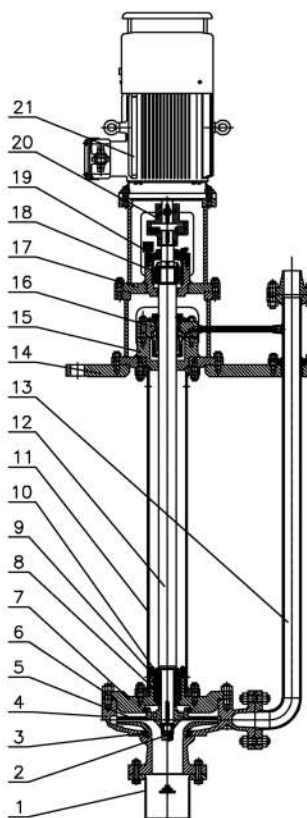
I-1 I-2 S-1 S-3 S-4 S-5 S-6 S-8 S-9 C-6 A-7 A-8 D-1 D-2

Таблица материалов

№ П/П	Наименование части	Наименование материала	Обозначение материала по GB	Обозначение материала по AISI/ASTM
1	Корпус насоса Крышка	Серый чугун	HT250	No 30 B
		Чугун с шаровидным графитом	QT500	80-55-06
		Коррозионност. чугун	-	EN-JN-3049
		Углеродистая сталь	25	1025
		Нержавеющая сталь	Cr18Ni9	304
			0Cr17Ni12Mo2	316
2	Колесо рабочее	Серый чугун	HT250	No 30 B
		Чугун с шаровидным графитом	QT500	80-55-06
		Коррозионност. чугун	-	EN-JN-3049
		Коррозионност. сталь	A487 CA6NM (по умолчанию для К.Р. тип «О»)	
		Углеродистая сталь	25	1025
		Нержавеющая сталь	Cr18Ni9	304
			0Cr17Ni12Mo2	316
		Бронза	C86300	-
3	Корпус подшипников	Серый чугун	HT250	No 30 B
4	Вал	Нержавеющая сталь	2Cr13	420
		Хромистая сталь	40Cr	5140
5	Кольцо щелевого уплотнения	Серый чугун	HT250	No 30 B
		Чугун с шаровидным графитом	QT500	80-55-06
		Углеродистая сталь	25	1025
		Нержавеющая сталь	Cr18Ni9	304
0Cr17Ni12Mo2	316			
6	Кольцо уплотняющее	Углеродистая сталь	25	1025
		Нержавеющая сталь	Cr18Ni9	304
			0Cr17Ni12Mo2	316
7	Подшипники	Подшипники качения	CNP/SKF	CNP/SKF

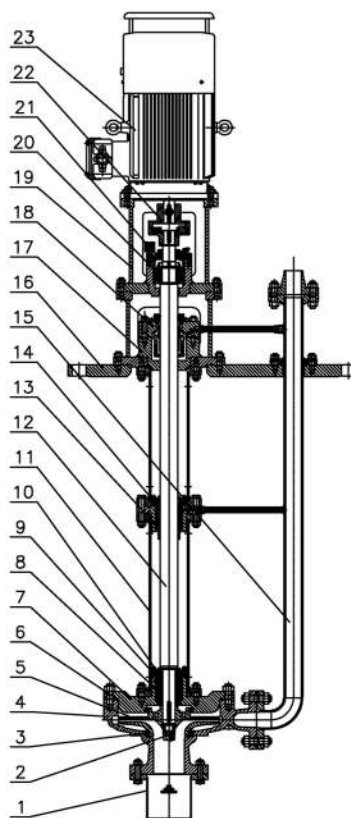
Конструктивное исполнение

Тип А



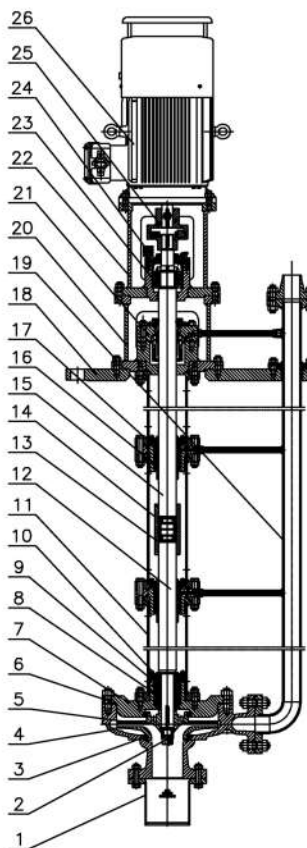
- 21. Электродвигатель
- 20. Муфта
- 19. Крышка подшипника
- 18. Подшипник
- 17. Промежуточный фланец
- 16. Торцевое уплотнение
- 15. Фланец торцевого уплотнения
- 14. Основание
- 13. Напорный патрубок
- 12. Вал
- 11. Колона
- 10. Крышка направляющего подшипника
- 9. Втулка
- 8. Направляющий подшипник
- 7. Крышка корпуса
- 6. Уплотнительная прокладка
- 5. Рабочее колесо
- 4. Корпус
- 3. Кольцо щелевого уплотнения
- 2. Гайка рабочего колеса
- 1. Фильтр

Тип В



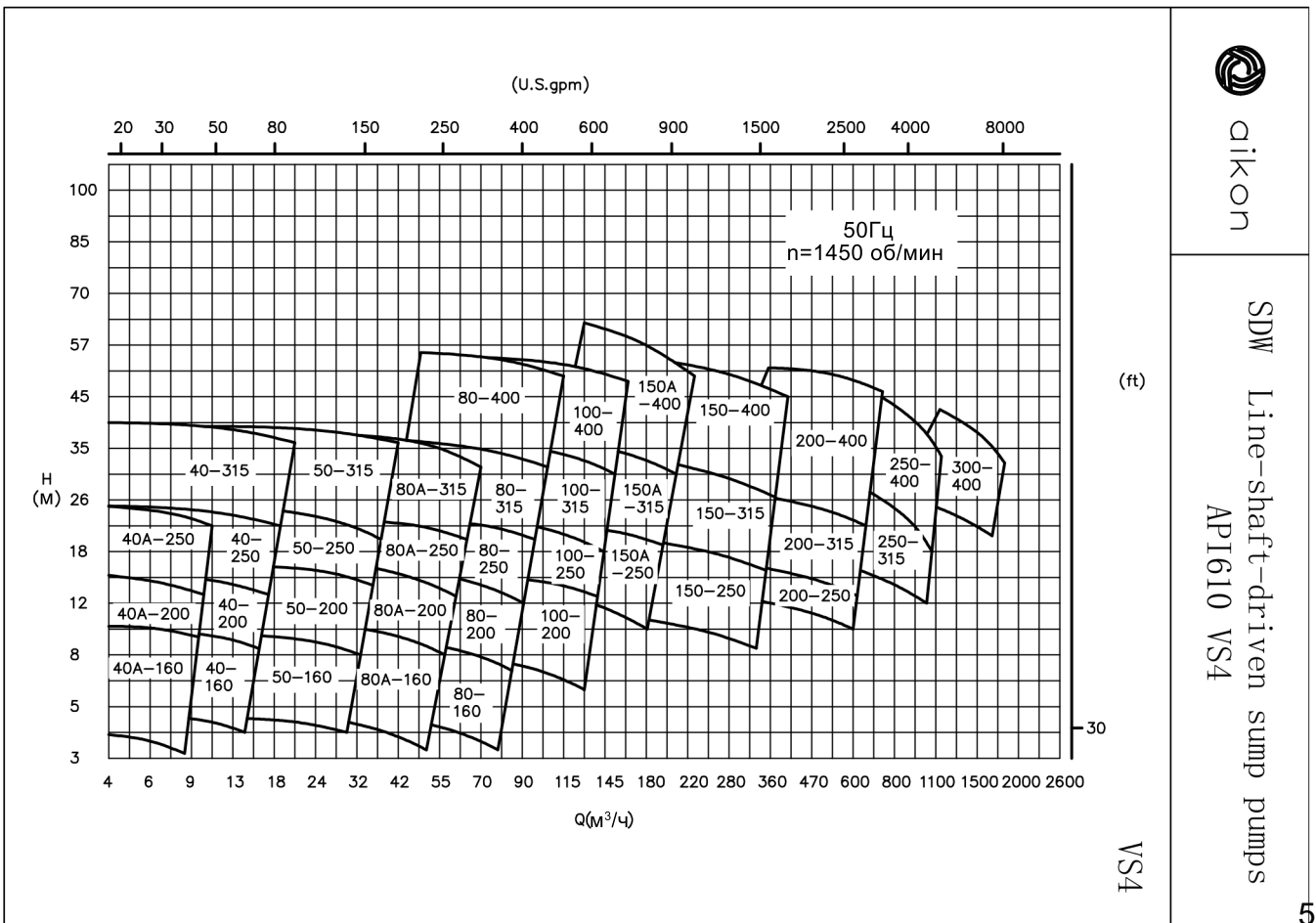
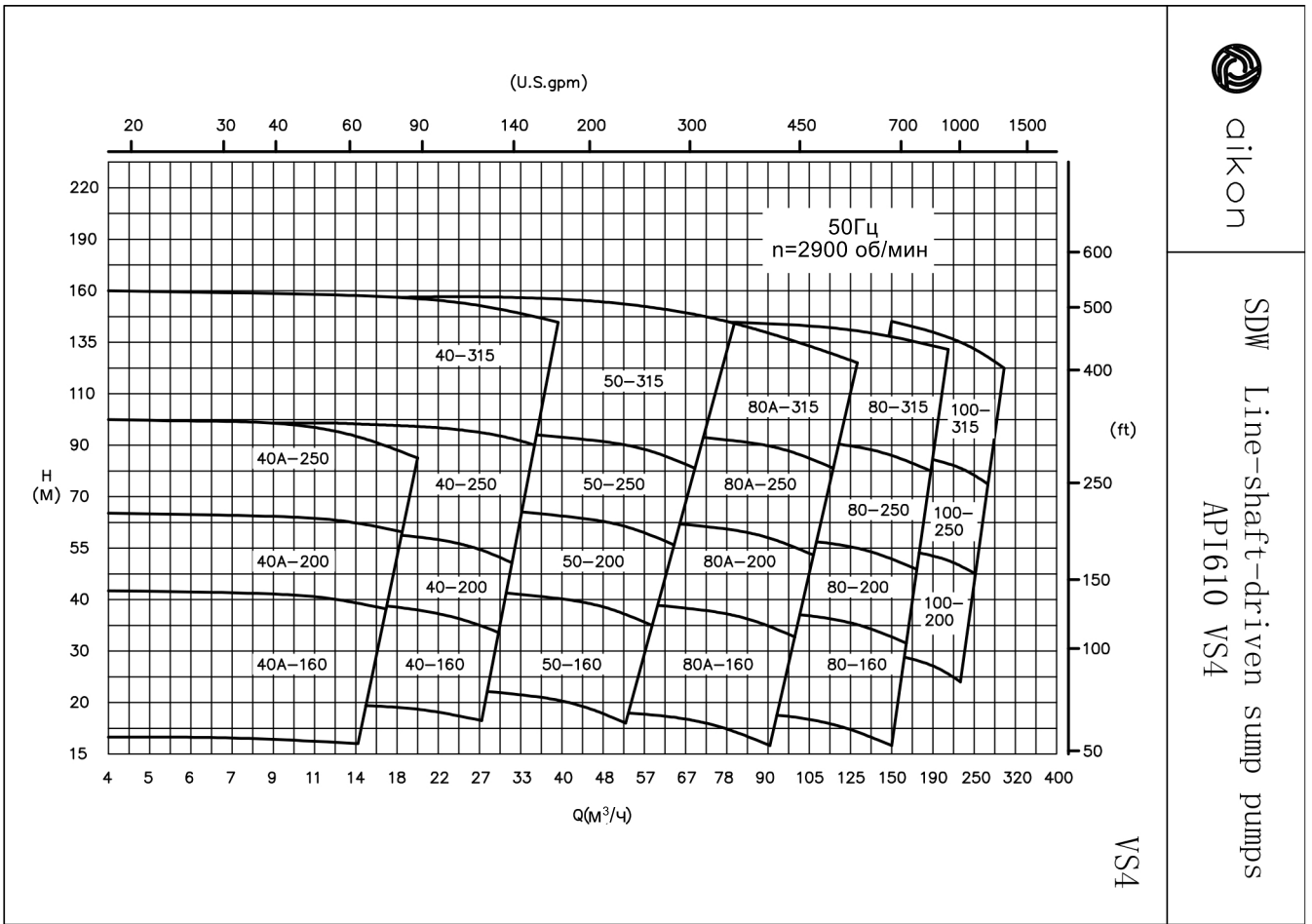
- 23. Электродвигатель
- 22. Муфта
- 21. Крышка подшипника
- 20. Подшипник
- 19. Промежуточный фланец
- 18. Торцевое уплотнение
- 17. Фланец торцевого уплотнения
- 16. Основание
- 15. Напорный патрубок
- 14. Промежуточный направляющий подшипник
- 13. Промежуточная втулка вала
- 12. Вал
- 11. Колона
- 10. Крышка направляющего подшипника
- 9. Втулка
- 8. Направляющий подшипник
- 7. Крышка корпуса
- 6. Уплотнительная прокладка
- 5. Рабочее колесо
- 4. Корпус
- 3. Кольцо щелевого уплотнения
- 2. Гайка рабочего колеса
- 1. Фильтр

Тип С



- 26. Электродвигатель
- 25. Муфта
- 24. Крышка подшипника
- 23. Подшипник
- 22. Промежуточный фланец
- 21. Торцевое уплотнение
- 20. Фланец торцевого уплотнения
- 19. Напорный патрубок
- 18. Основание
- 17. Промежуточный направляющий подшипник
- 16. Промежуточная втулка вала
- 15. Втулка направляющего подшипника
- 14. Приводной вал
- 13. Промежуточная муфта
- 12. Ведомый вал
- 11. Колона
- 10. Крышка направляющего подшипника
- 9. Втулка
- 8. Направляющий подшипник
- 7. Крышка корпуса
- 6. Уплотняющая прокладка
- 5. Рабочее колесо
- 4. Корпус
- 3. Кольцо щелевого уплотнения
- 2. Гайка рабочего колеса
- 1. Фильтр

Диапазоны рабочих характеристик



ns: 30.3

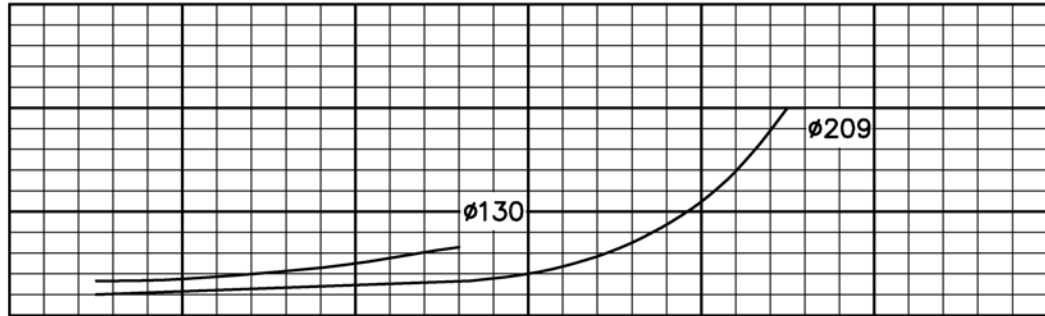
 Частота
вращения 2950 об/мин

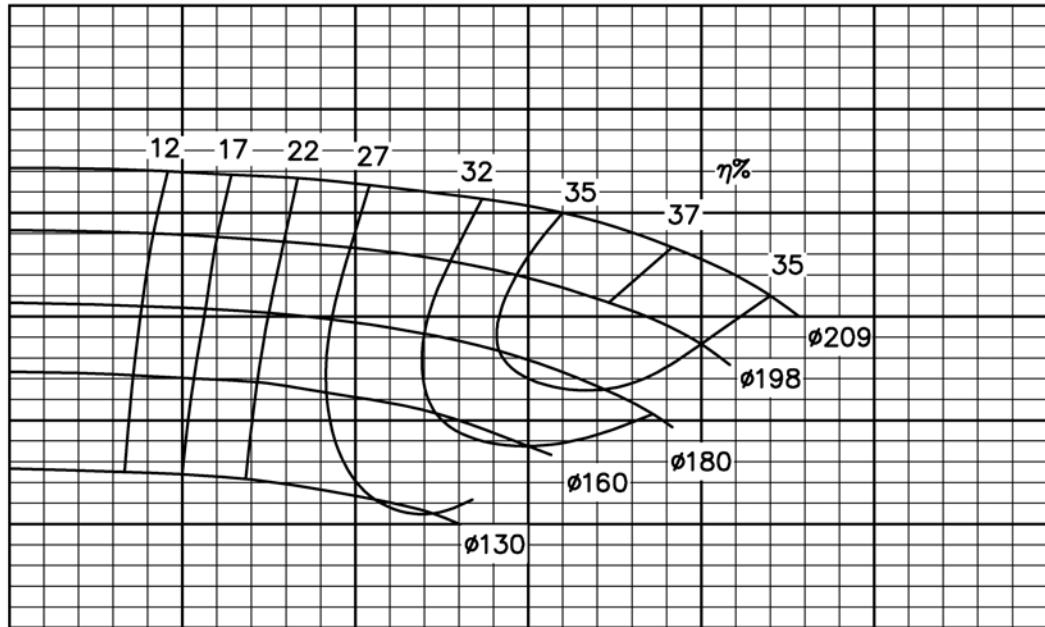
API610: VS4

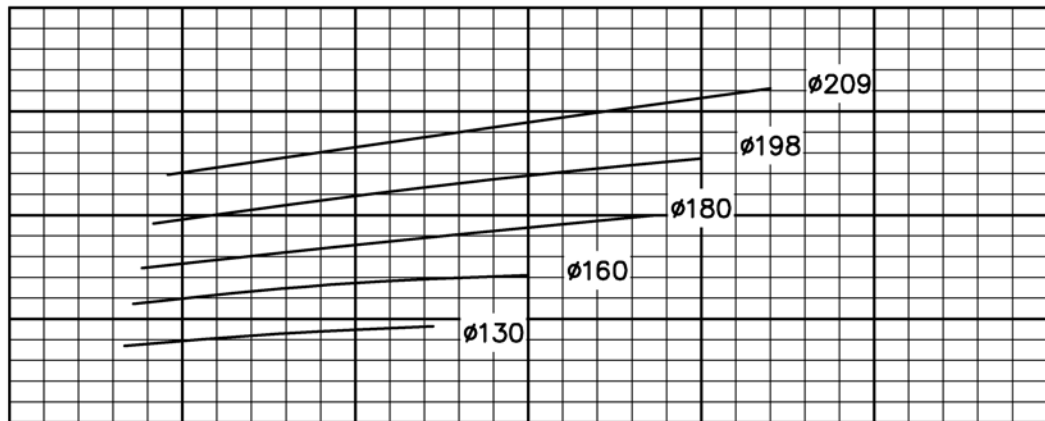
 Диаметр напорного
патрубка

25 мм

 NPSHr
(м)

 4
3
2
1
0

 H
(м)

 80
70
60
50
40
30
20
10
0

 P
кВт

 5
4
3
2
1
0

 Q
м³/ч

0 3 6 9 12 15 18

ns: 29.3

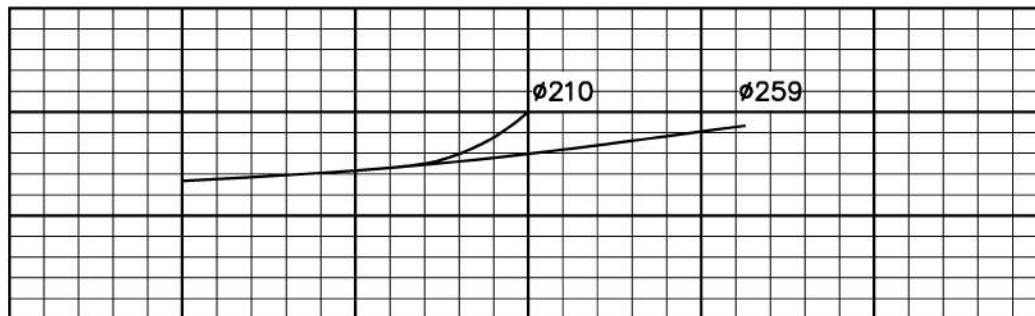
 Частота
вращения 2950 об/мин

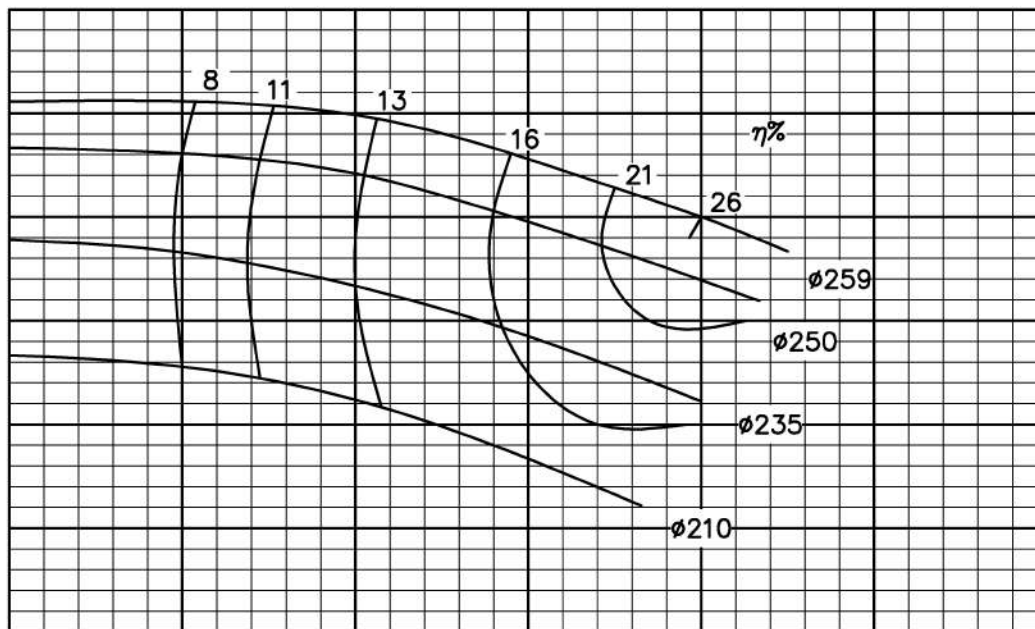
API610: VS4

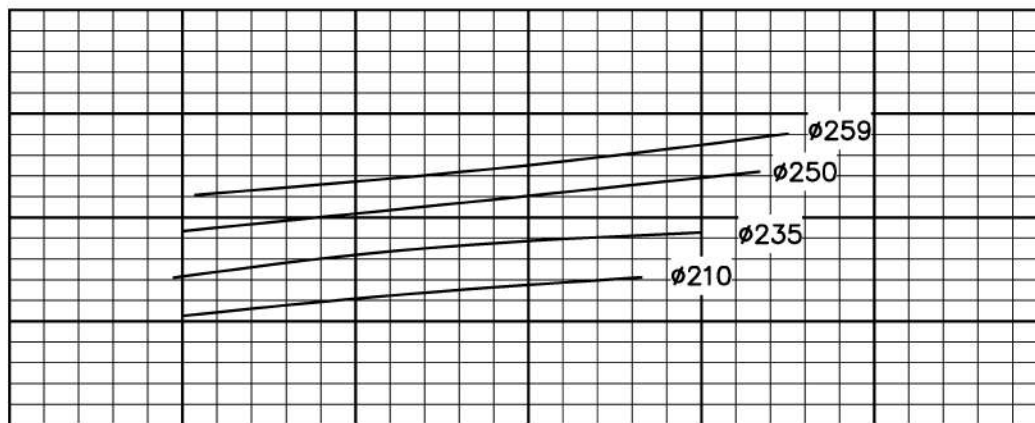
 Диаметр напорного
патрубка

25 мм

 NPSHr
(м)

 4
3
2
1
0

 H
(м)

 96
84
72
60
48
36
24
12
0

 P
кВт

 15
12
9
6
3
0

 Q
м³/ч

0 4 8 12 16 20 24

ns: 20.8

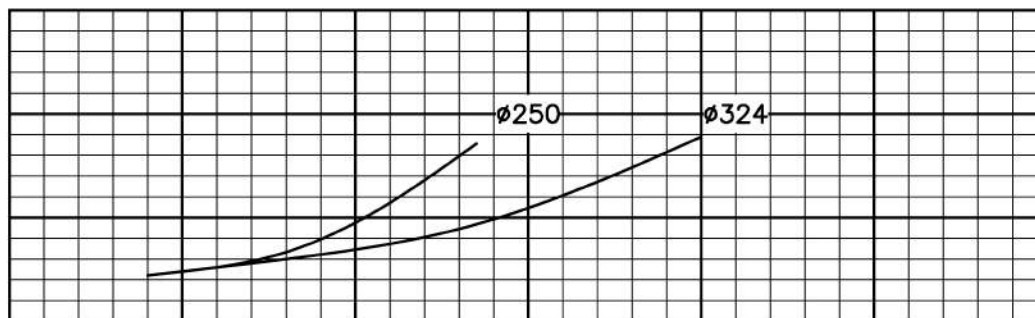
 Частота
вращения 2950 об/мин

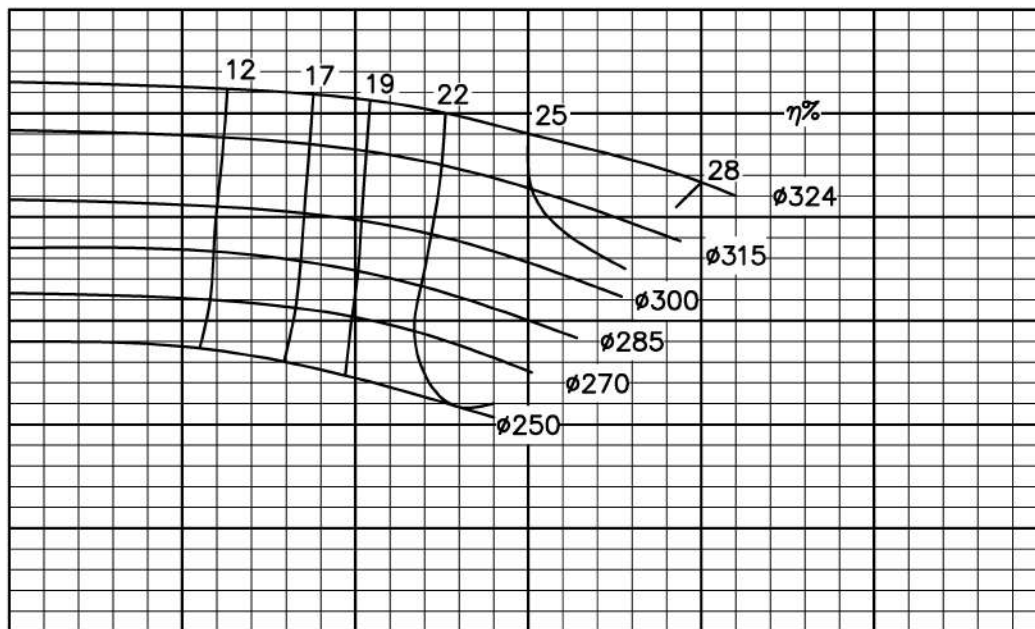
API610: VS4

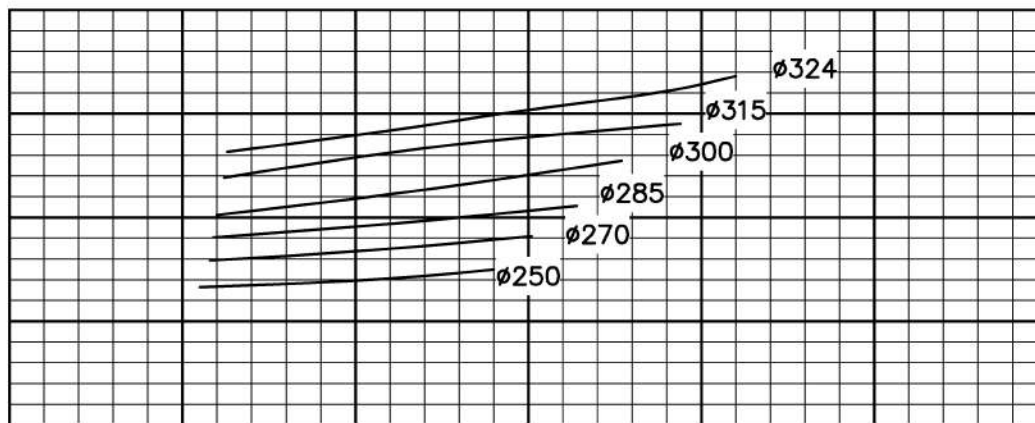
 Диаметр напорного
патрубка

25 мм

 NPSHr
(м)

 1.2
0.9
0.6
0.3
0

 H
(м)

 160
140
120
100
80
60
40
20
0

 P
кВт

 25
20
15
10
5
0

 Q
м³/ч

0 5 10 15 20 25 30

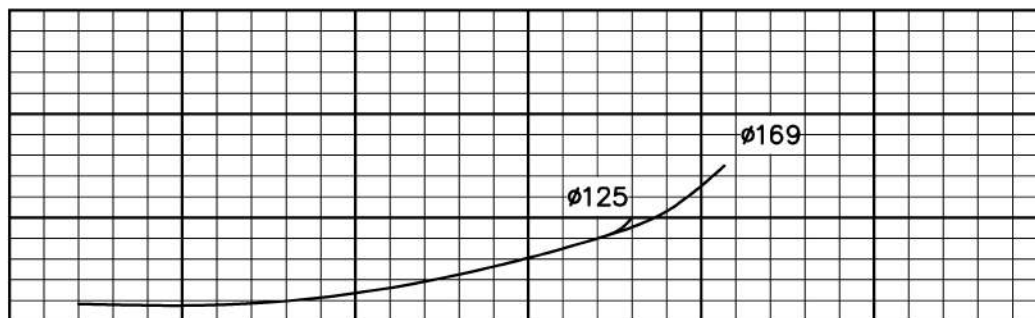
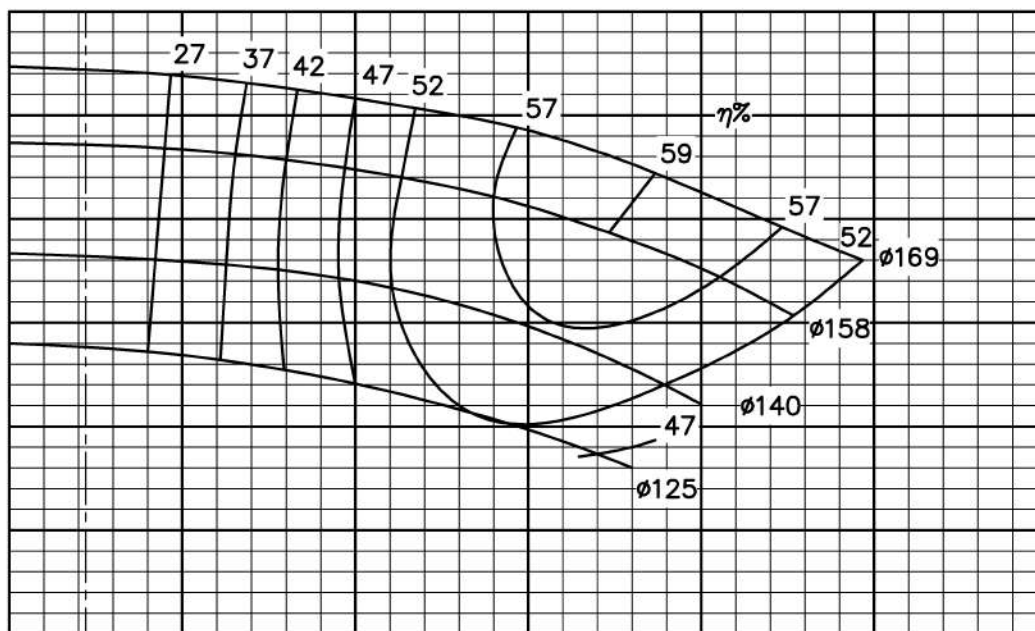
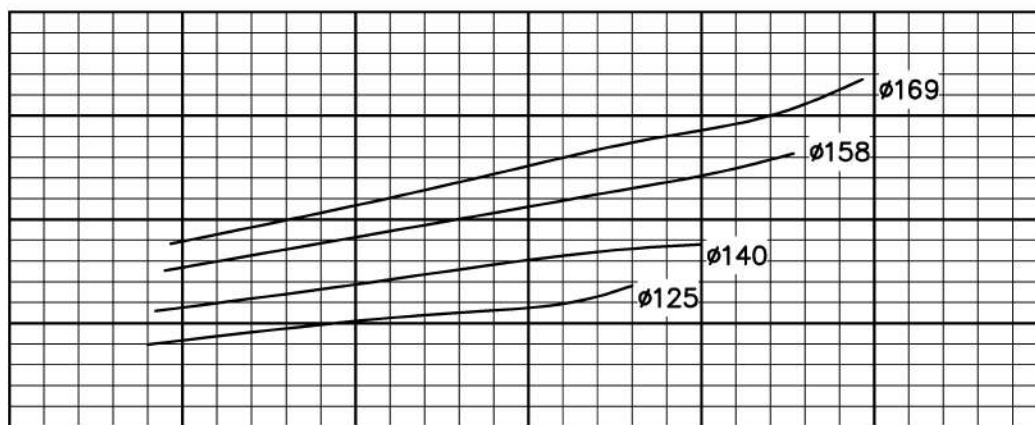
ns: 73

 Частота
вращения 2950 об/мин

API610: VS4

 Диаметр напорного
патрубка

40 мм

 NPSHr
(м)

 H
(м)

 P
кВт

 Q
м³/ч

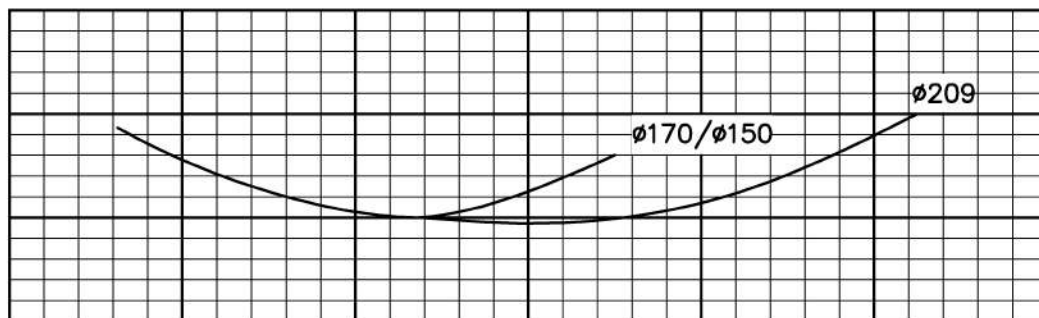
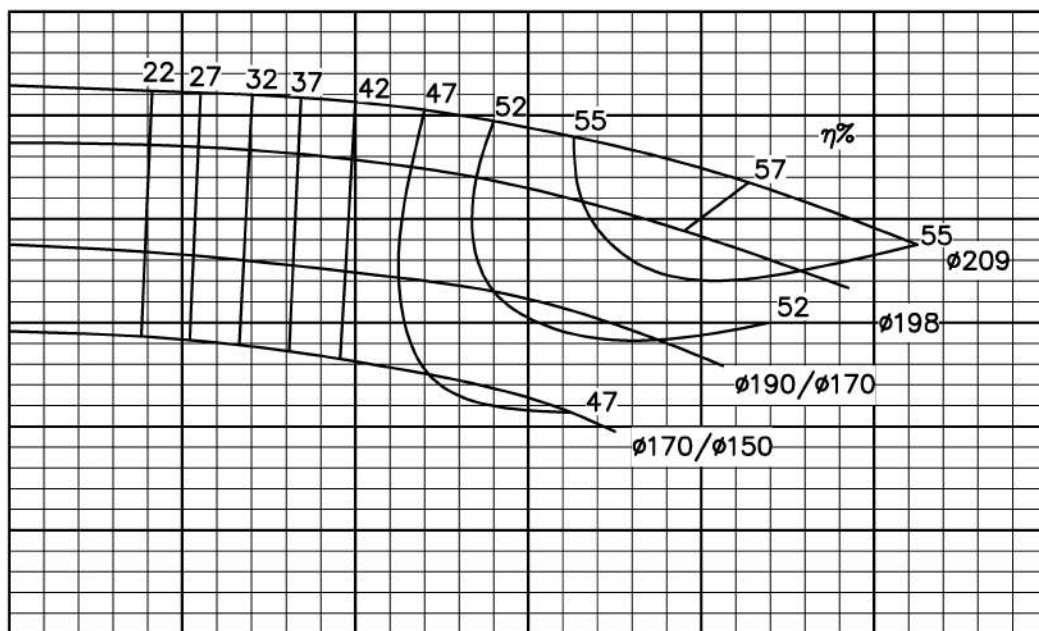
0 7.5 15 22.5 30 37.5 45

ns: 54

 Частота
вращения 2950 об/мин

API610: VS4

 Диаметр напорного
патрубка 40 мм

 NPSHr
(М)

 H
(М)

 P
кВт

 Q M³/ч

0 8 16 24 32 40 48

ns: 40.2

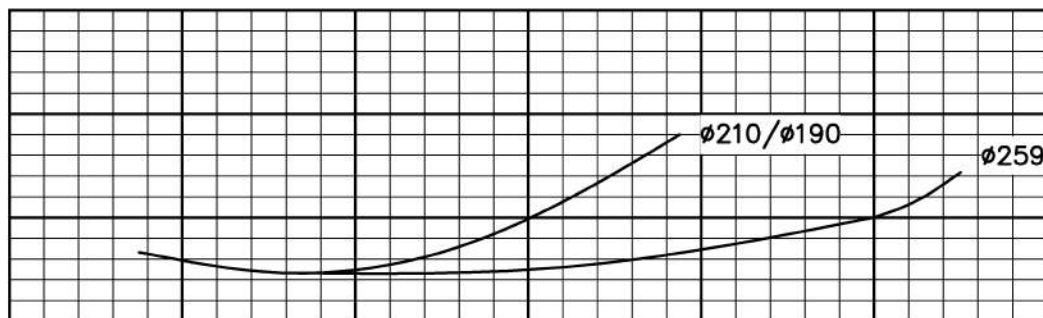
 Частота
вращения 2950 об/мин

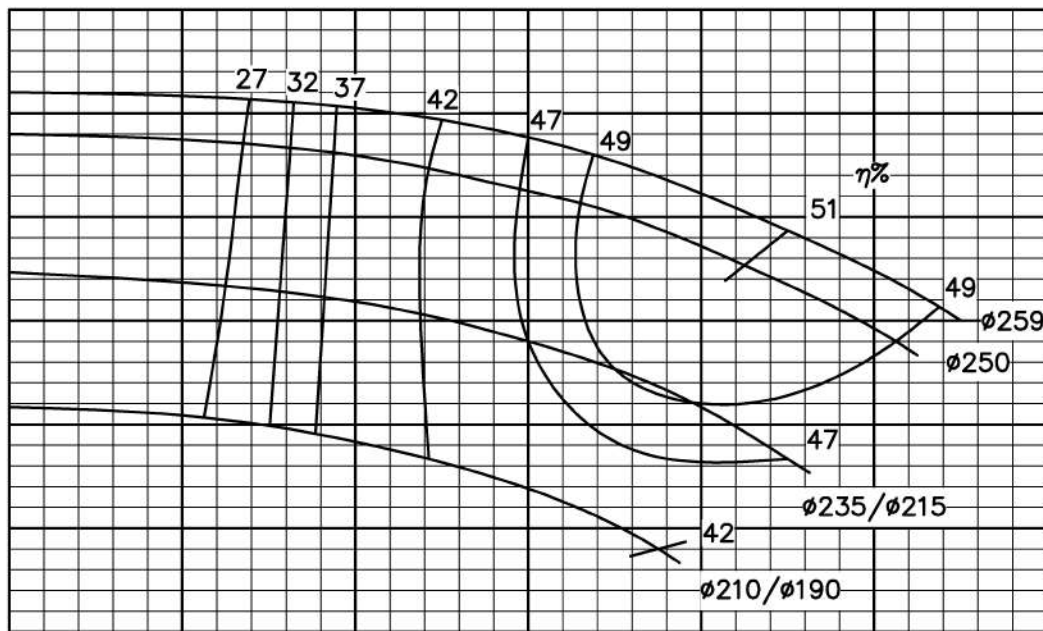
API610: VS4

 Диаметр напорного
патрубка

40 мм

 NPSHr
(м)

 4
3
2
1
0

 H
(м)

 100
90
80
70
60
50
40
30
20

 P
кВт

 20
16
12
8
4
0

 Q
м³/ч

0 8 16 24 32 40 48

ns: 32.9

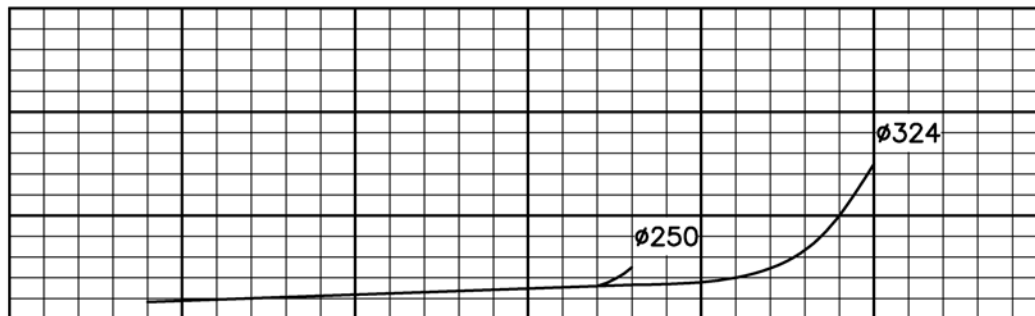
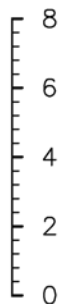
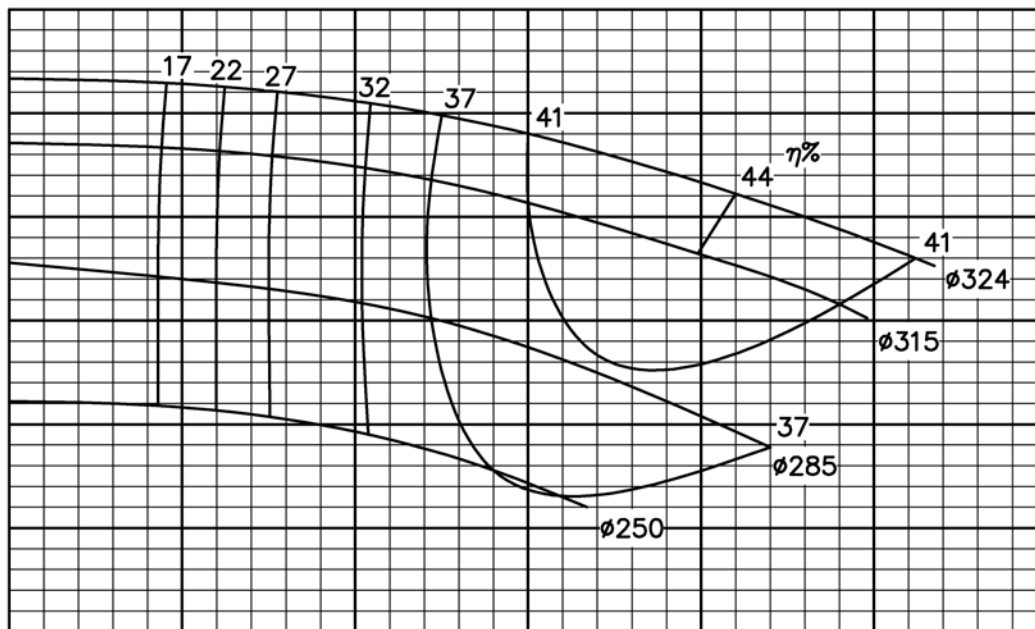
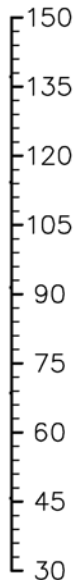
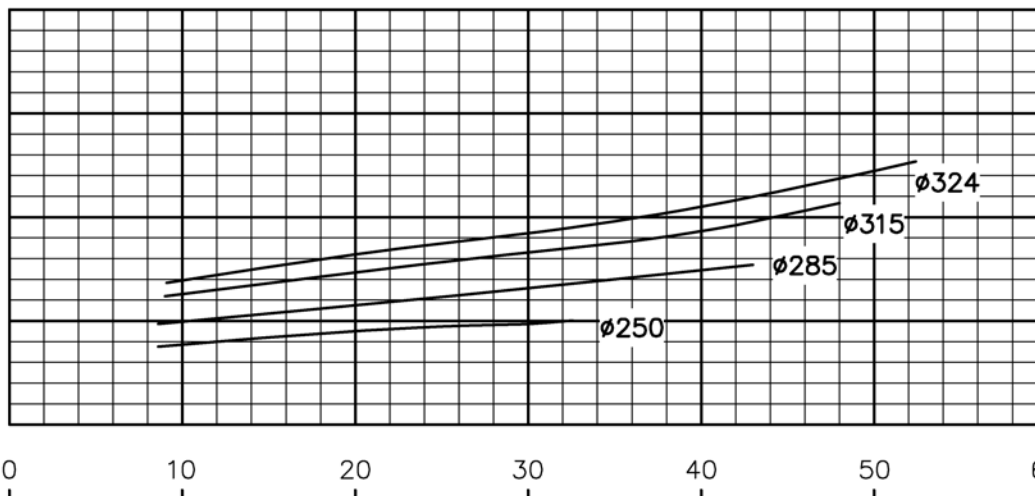
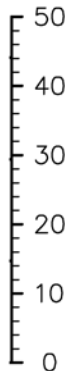
 Частота
вращения 2950 об/мин

API610:

VS4

 Диаметр напорного
патрубка

40 мм

 NPSHr
(м)

 H
(м)

 P
кВт

 Q
м³/ч

0 10 20 30 40 50 60

ns: 95.6

 Частота
вращения 2950 об/мин

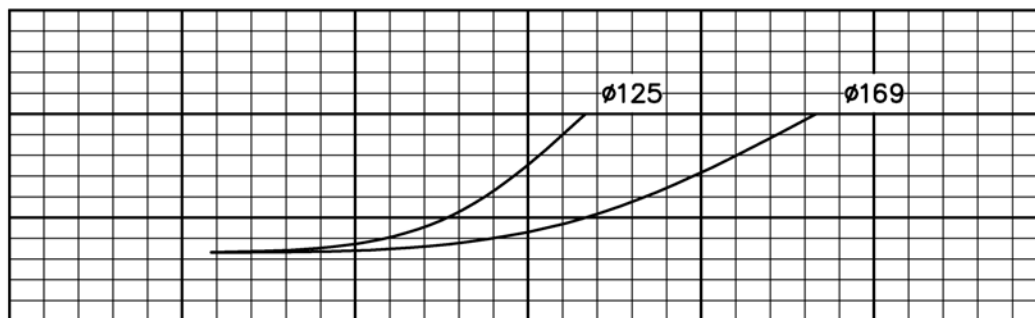
API610:

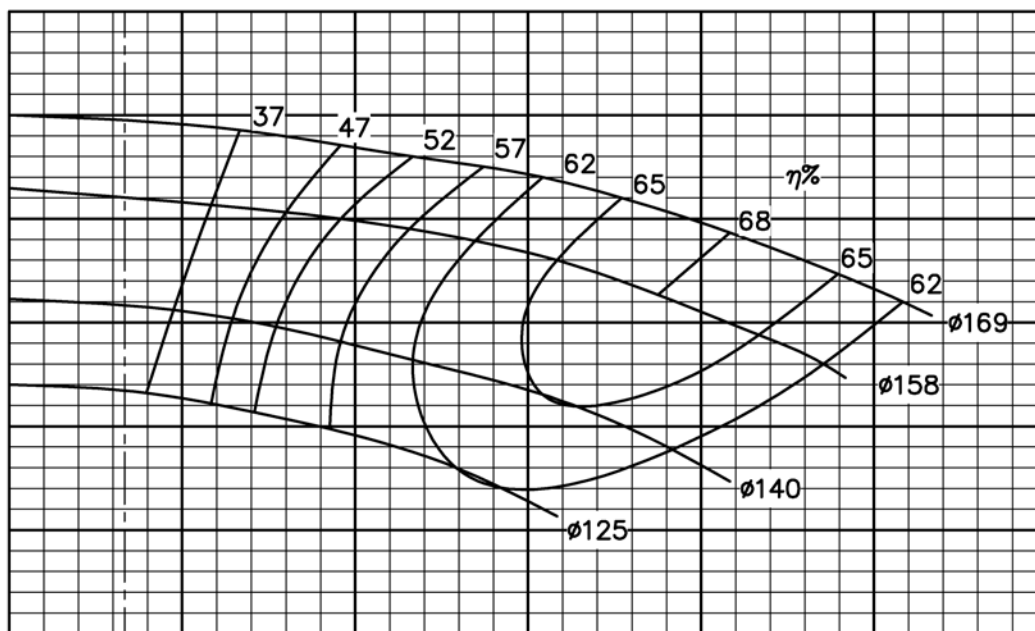
VS4

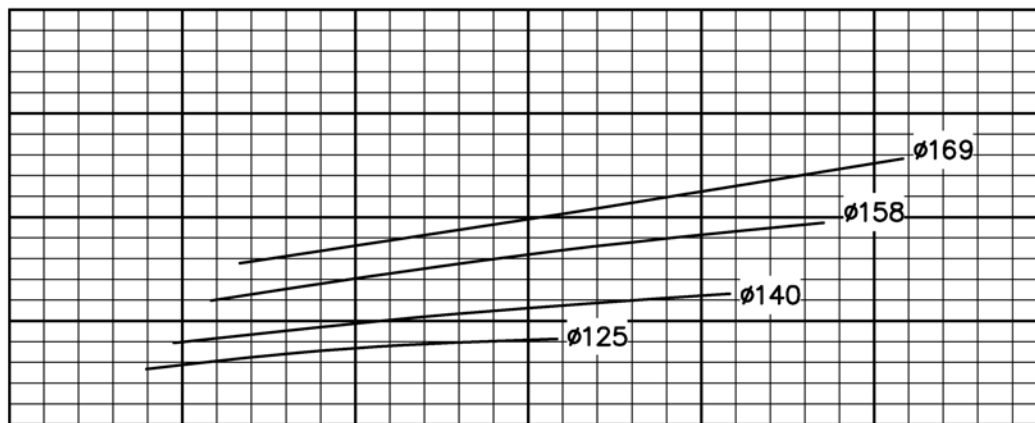
 Диаметр напорного
патрубка

50 мм

 NPSHr
(M)

 4
3
2
1
0

 H
(M)

 150
45
40
35
30
25
20
15
10
5

 P
кВт

 10
8
6
4
2
0

 Q M³/ч

0 12 24 36 48 60 72

ns: 72.6

 Частота
вращения 2950 об/мин

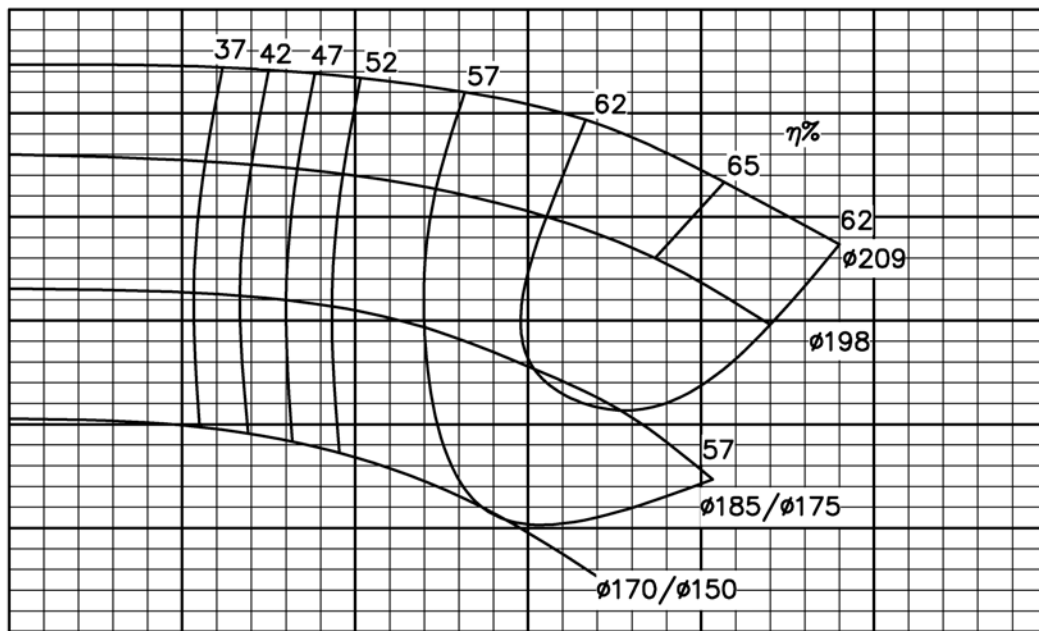
API610: VS4

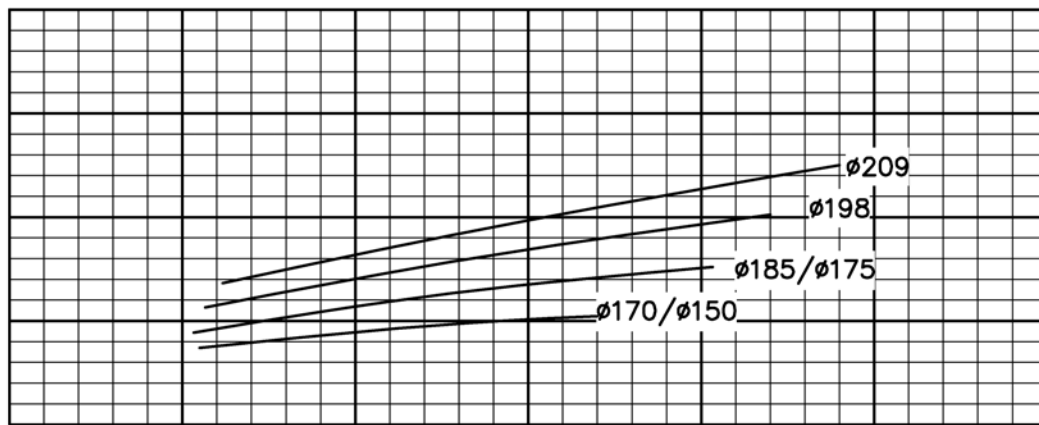
 Диаметр напорного
патрубка 50 мм

 NPSHr
(м)

 6.0
4.5
3.0
1.5
0

 H
(м)

 200
60
55
50
45
40
35
30
25
20

 P
кВт

 20
16
12
8
4
0

 Q
м³/ч

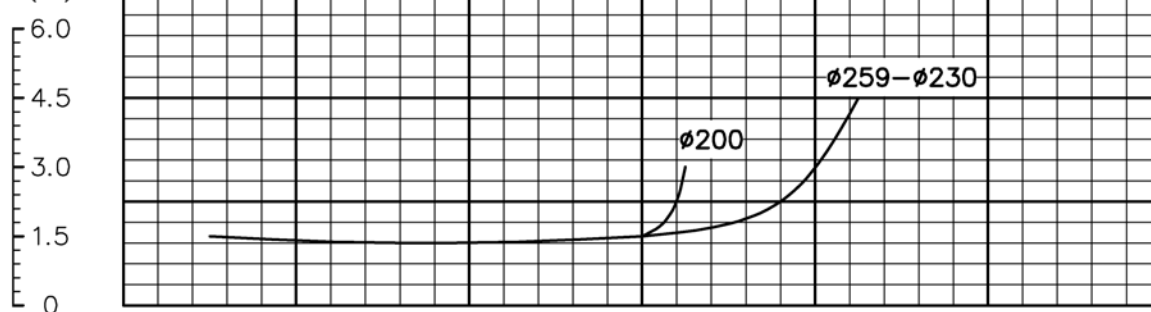
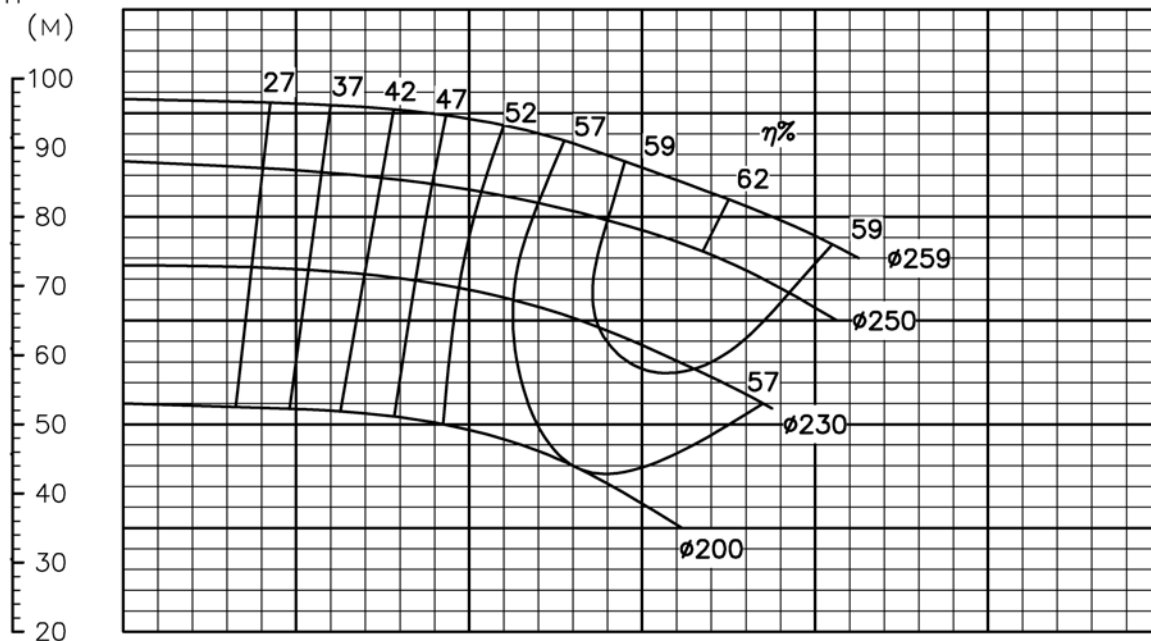
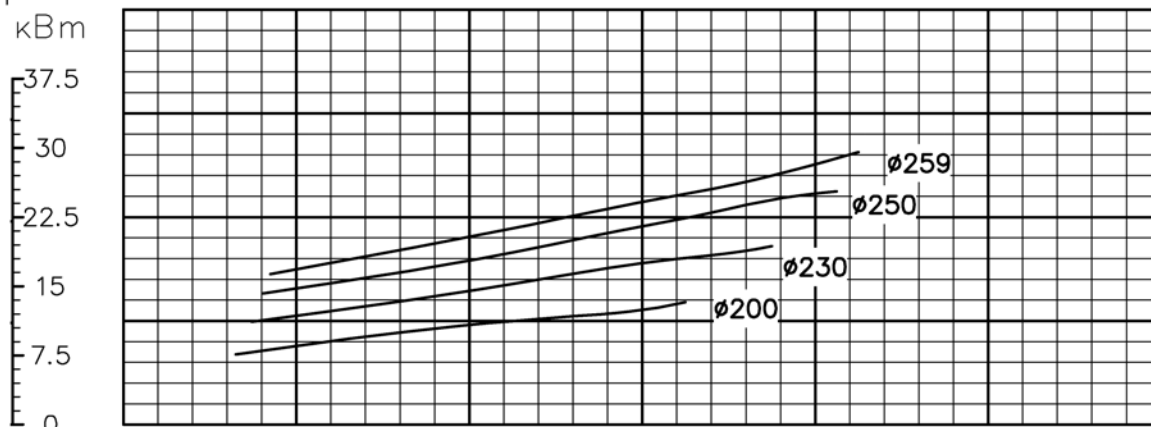
0 15 30 45 60 75 90

ns: 55.5

 Частота
вращения 2950 об/мин

API610: VS4

 Диаметр напорного
патрубка 50 мм

 NPSHr
(м)

 H
(м)

 P
кВт

 Q
м³/ч

0 20 40 60 80 100 120

ns: 50.4

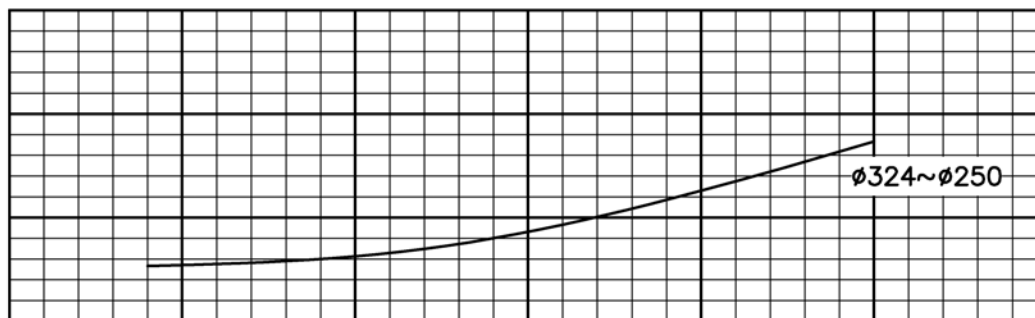
 Частота
вращения 2950 об/мин

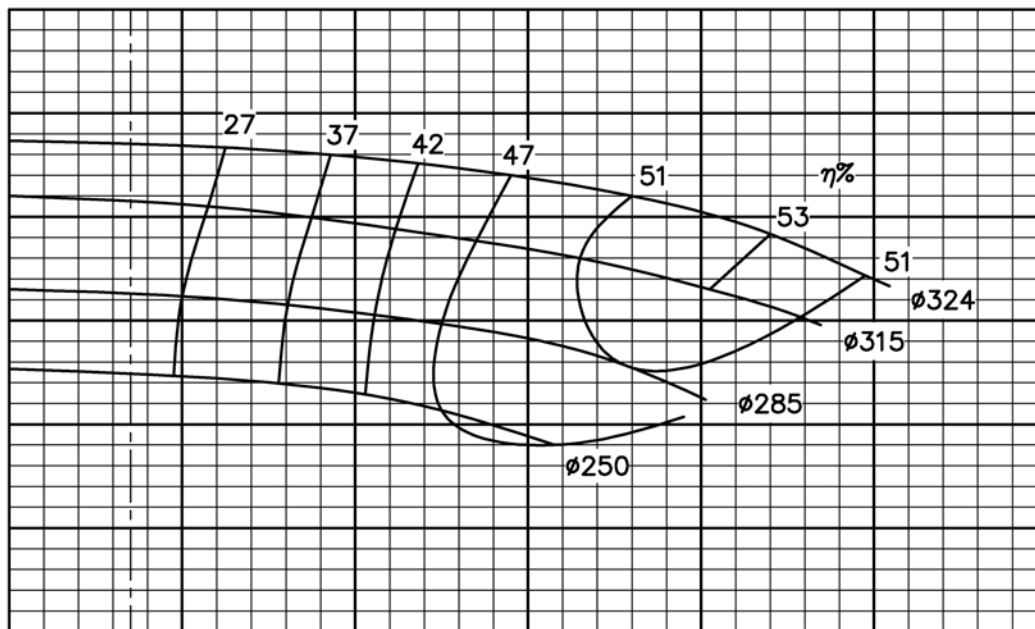
API610: VS4

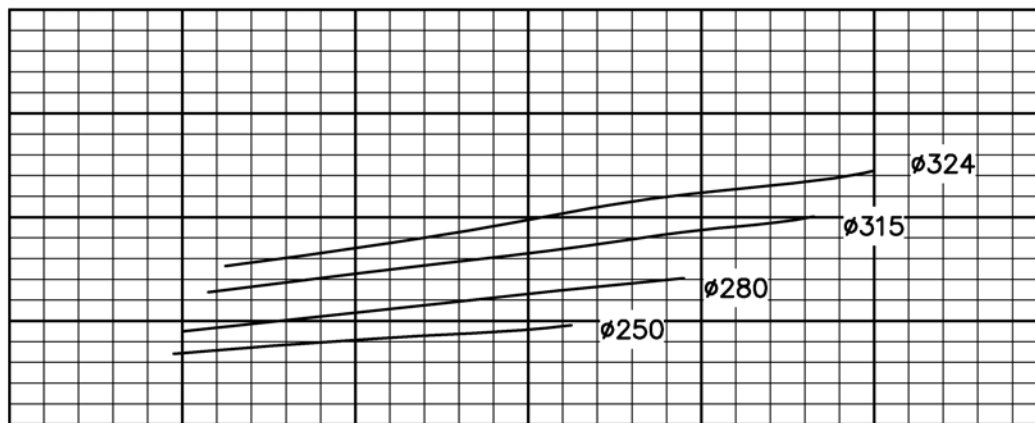
 Диаметр напорного
патрубка

50 мм

 NPSHr
(м)

 4
3
2
1
0

 H
(м)

 160
140
120
100
80
60
40
20
0

 P
кВт

 75
60
45
30
15
0

 Q
м³/ч

0 20 40 60 80 100 120

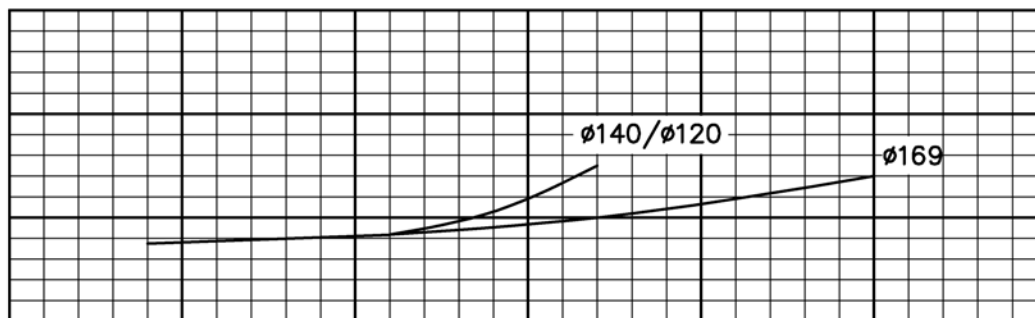
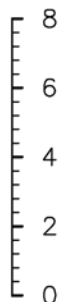
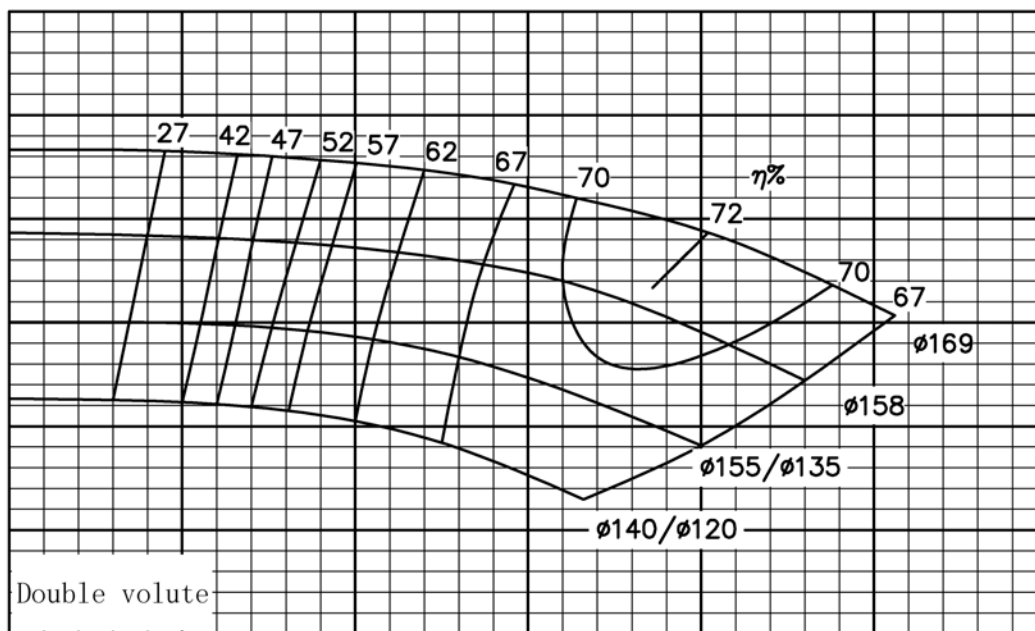
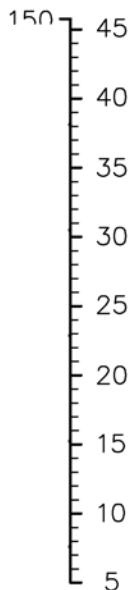
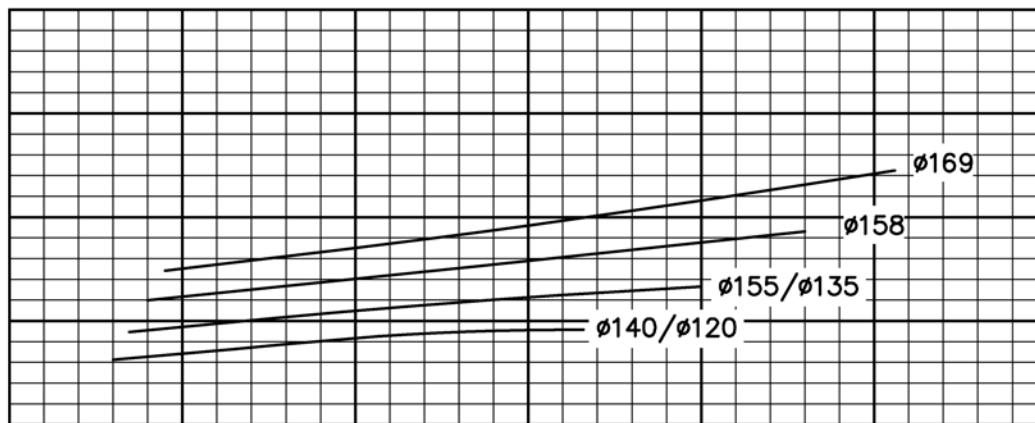
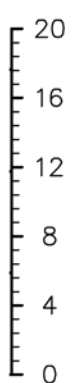
ns: 34.8

 Частота
вращения 2950 об/мин

API610: VS4

 Диаметр напорного
патрубка

80 мм

 NPSHr
(M)

 H
(M)

 P
кВт

 Q
M³/ч

0 25 50 75 100 125 150

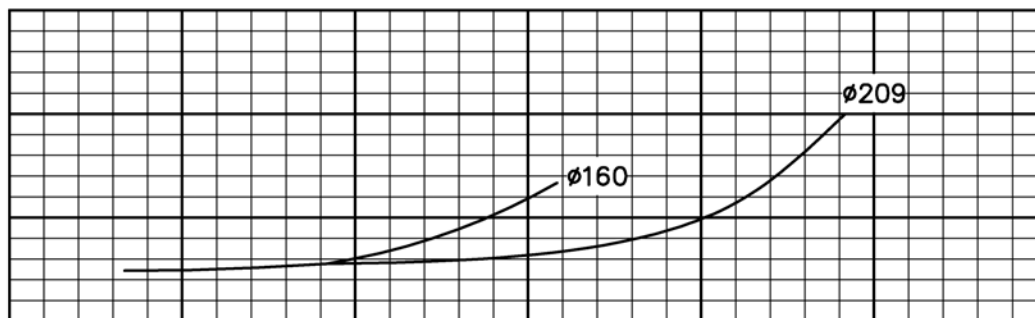
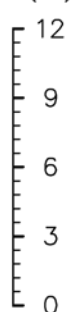
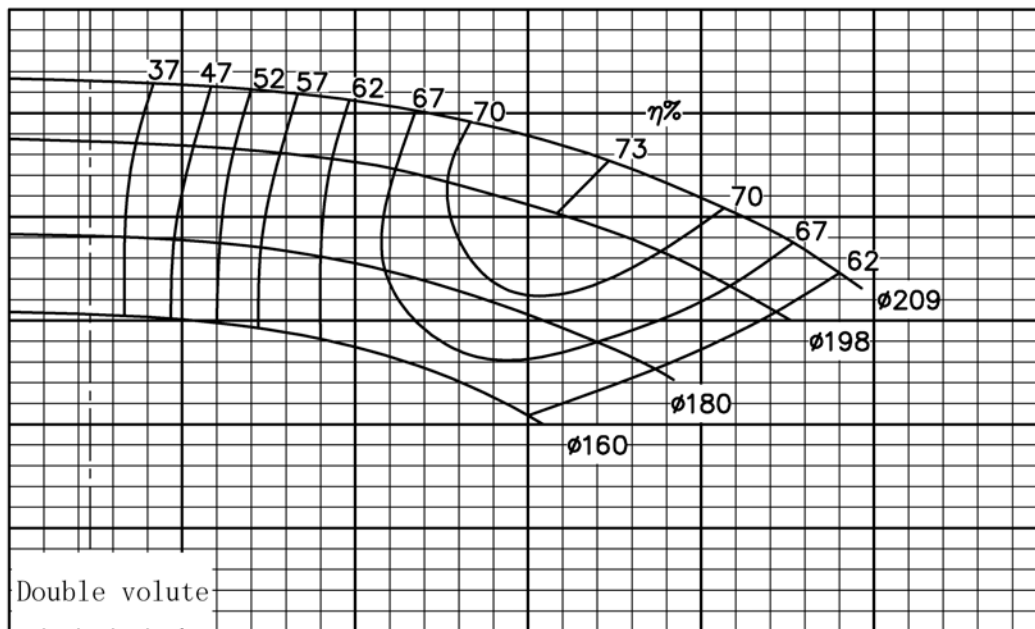
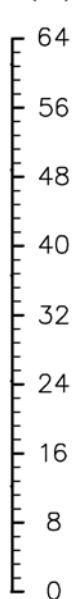
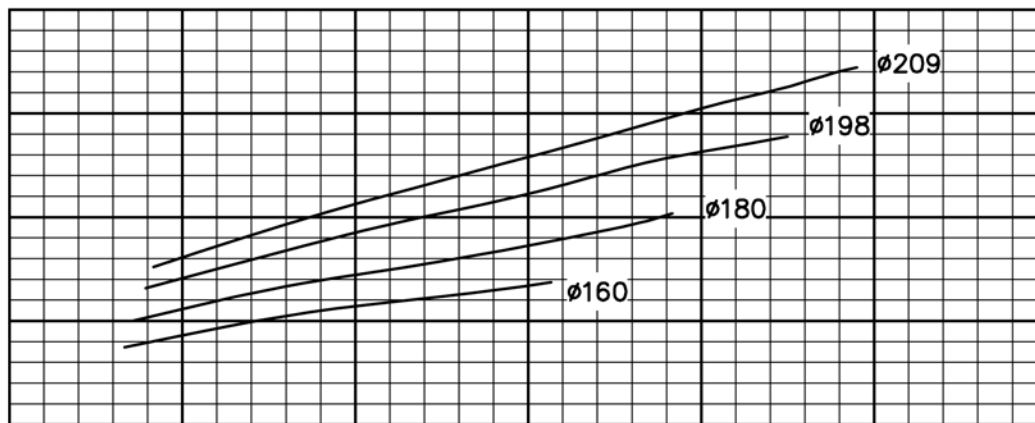
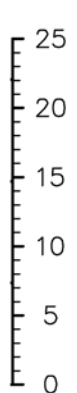
ns: 91.2

 Частота
вращения 2950 об/мин

API610: VS4

 Диаметр напорного
патрубка

80 мм

 NPSHr
(M)

 H
(M)

 P
кВт

 Q
M³/ч

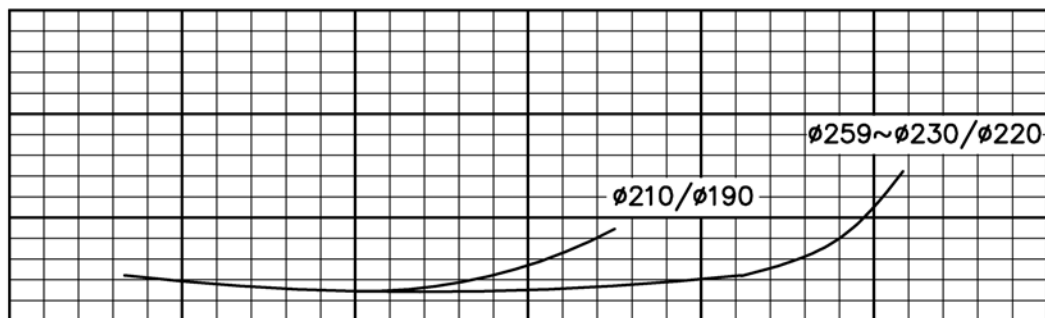
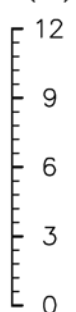
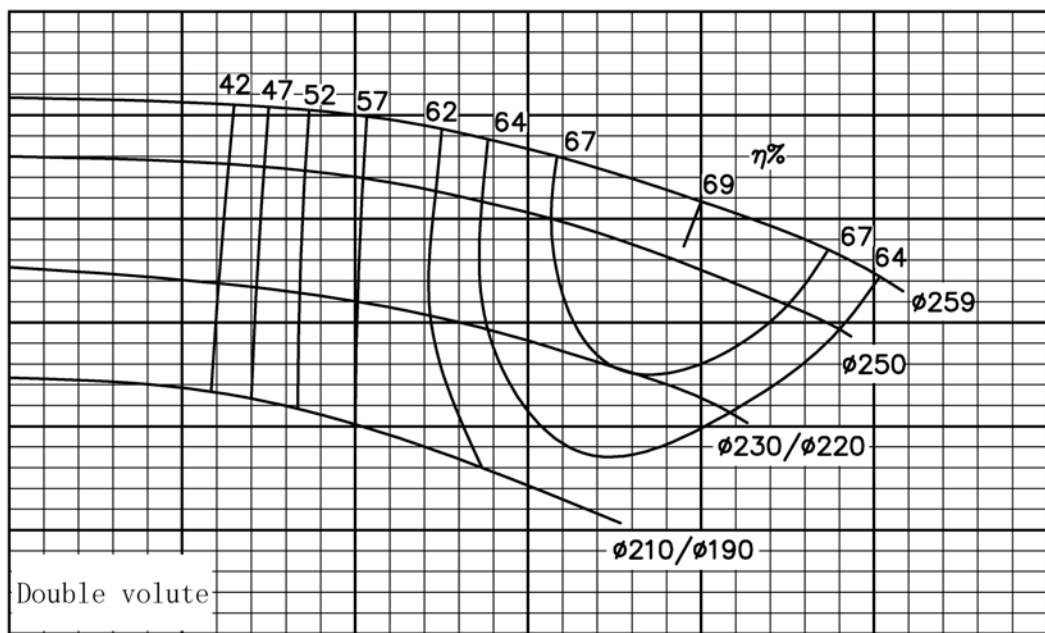
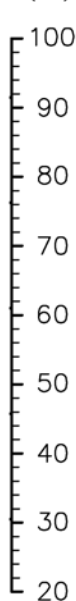
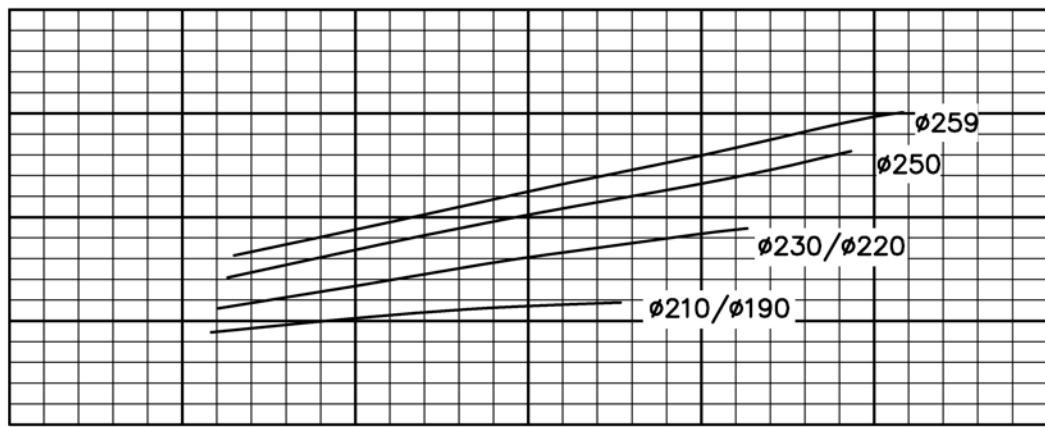
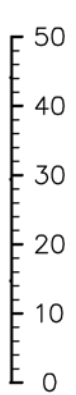
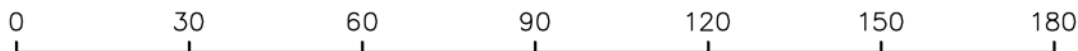
0 30 60 90 120 150 180

ns: 73

 Частота
вращения 2950 об/мин

API610: VS4

 Диаметр напорного
патрубка 80 мм

 NPSHr
(м)

 H
(м)

 P
кВт

 Q
м³/ч


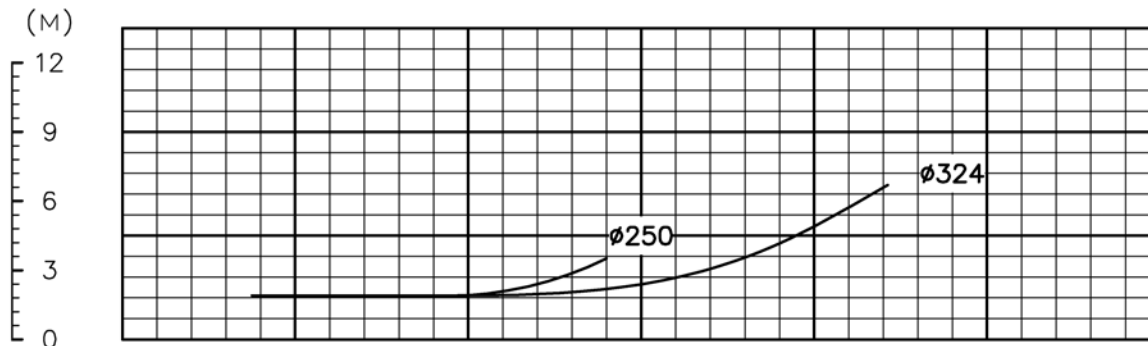
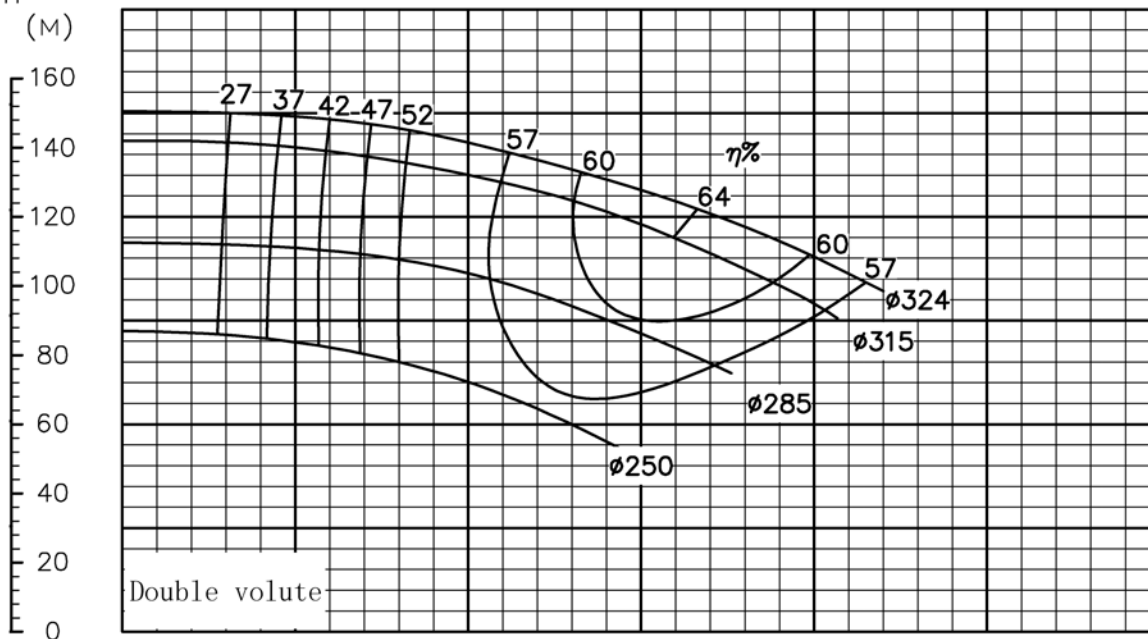
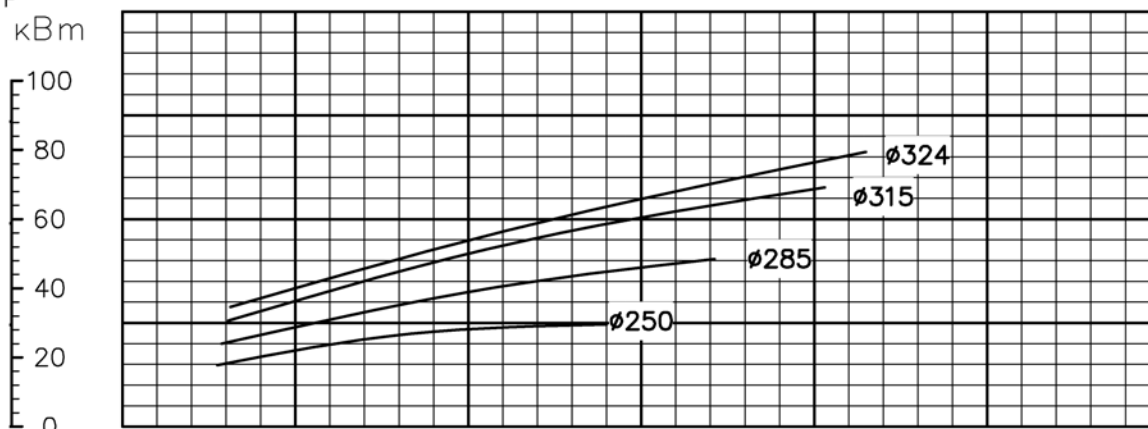
ns: 56.2

 Частота
вращения 2950 об/мин

API610: VS4

 Диаметр напорного
патрубка

80 мм

 NPSHr
(м)

 H
(м)

 P
кВт

 Q
м³/ч

0 40 80 120 160 200 240

ns: 203.3

 Частота
вращения 2950 об/мин

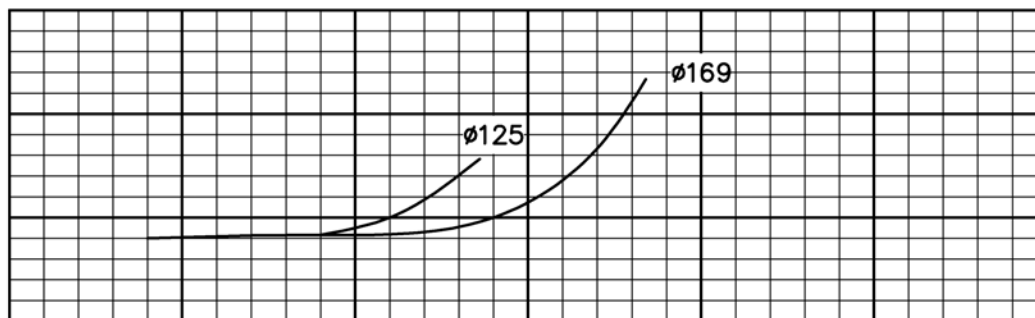
API610:

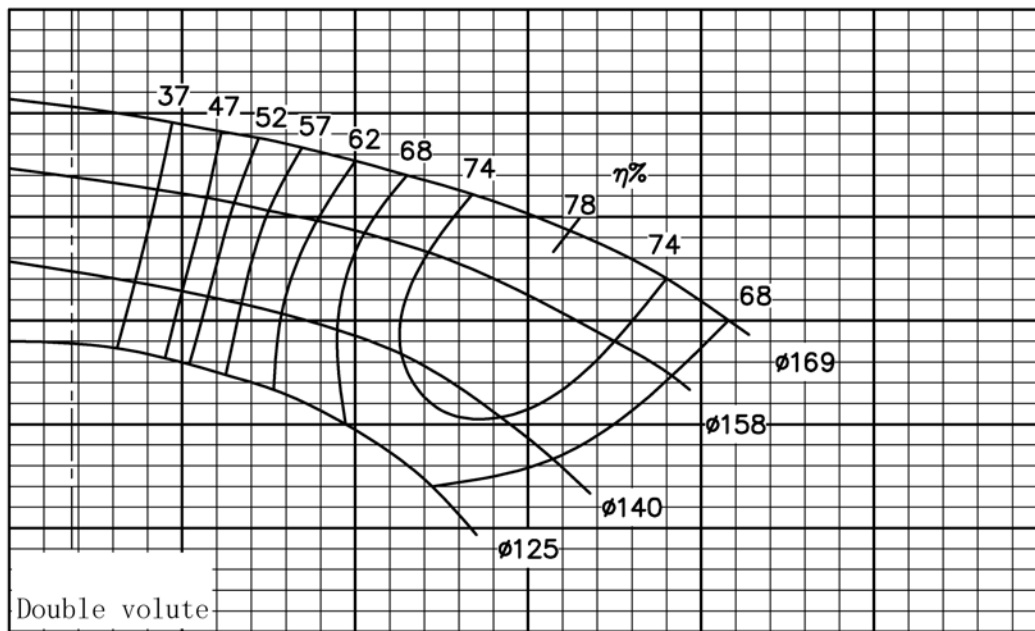
VS4

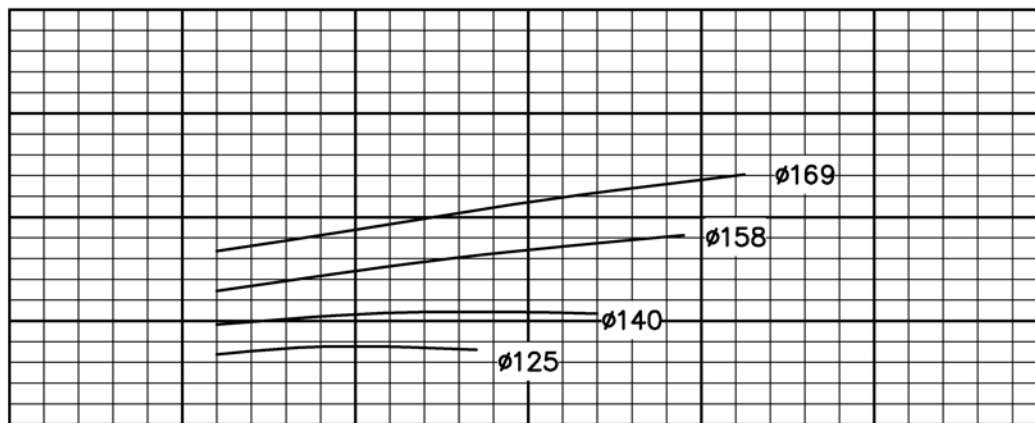
 Диаметр напорного
патрубка

100 мм

 NPSHr
(M)

 8
6
4
2
0

 H
(M)

 40
35
30
25
20
15
10
5
0

 P
кВт

 25
20
15
10
5
0

 Q
 M^3/h

0 50 100 150 200 250 300

ns: 125.9

 Частота
вращения 2950 об/мин

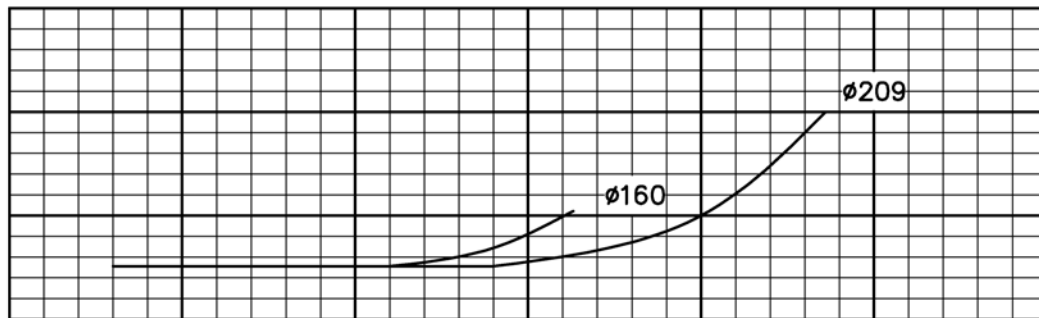
API610:

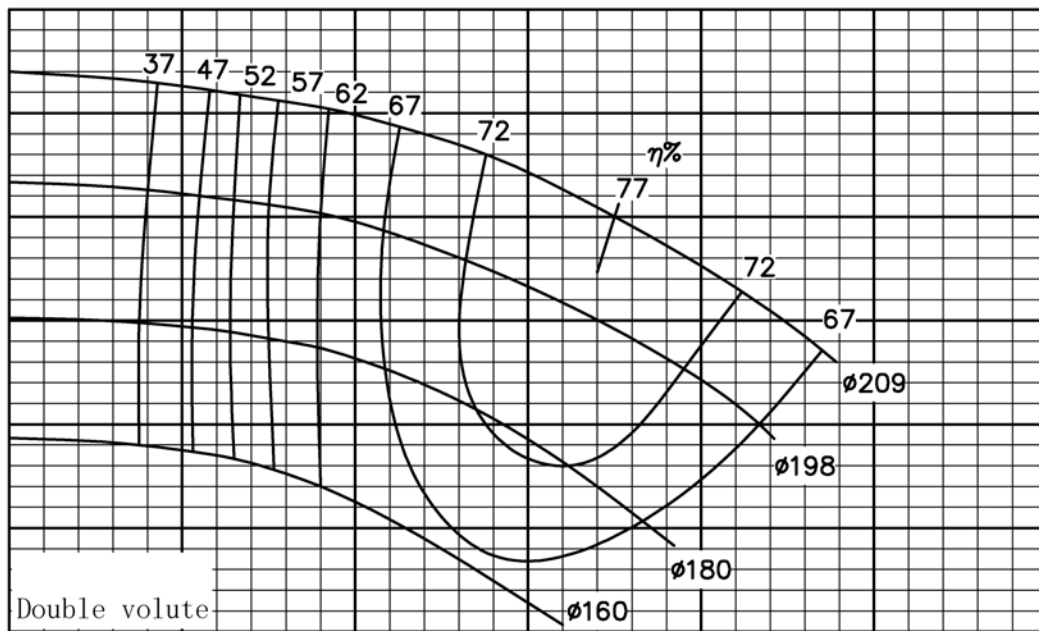
VS4

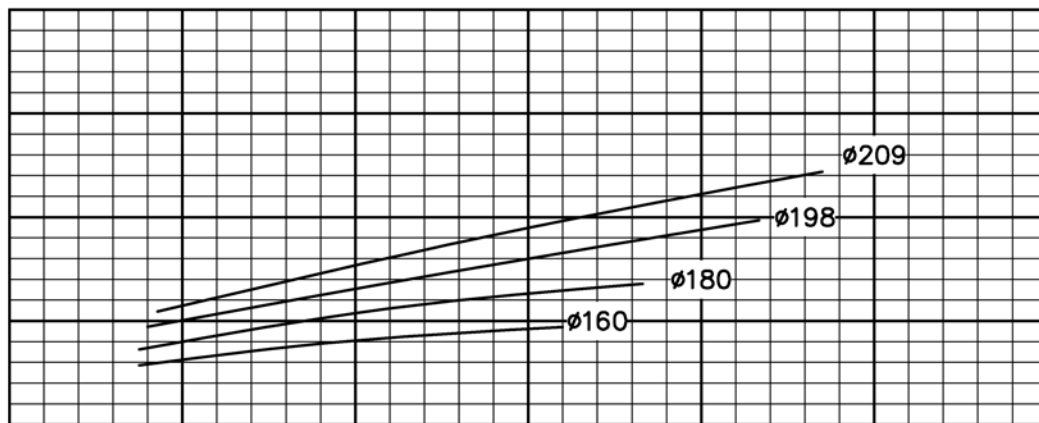
 Диаметр напорного
патрубка

100 мм

 NPSHr
(м)

 12
9
6
3
0

 H
(м)

 200
60
55
50
45
40
35
30
25
20

 P
кВт

 50
40
30
20
10
0

 Q
м³/ч

0 50 100 150 200 250 300

ns: 104.8

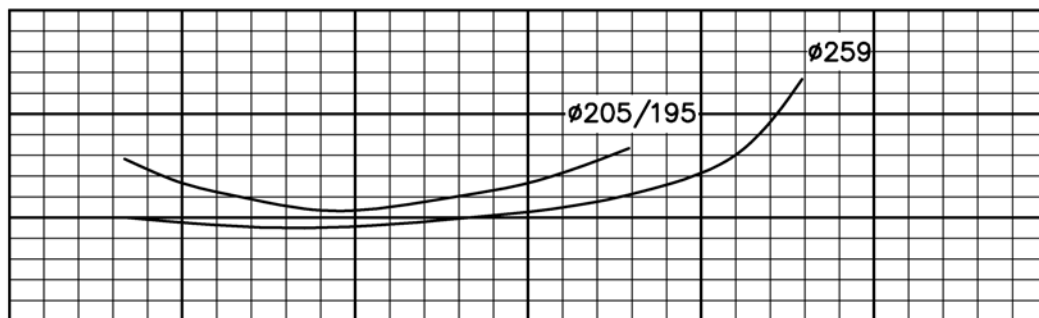
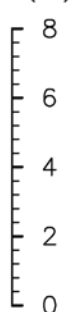
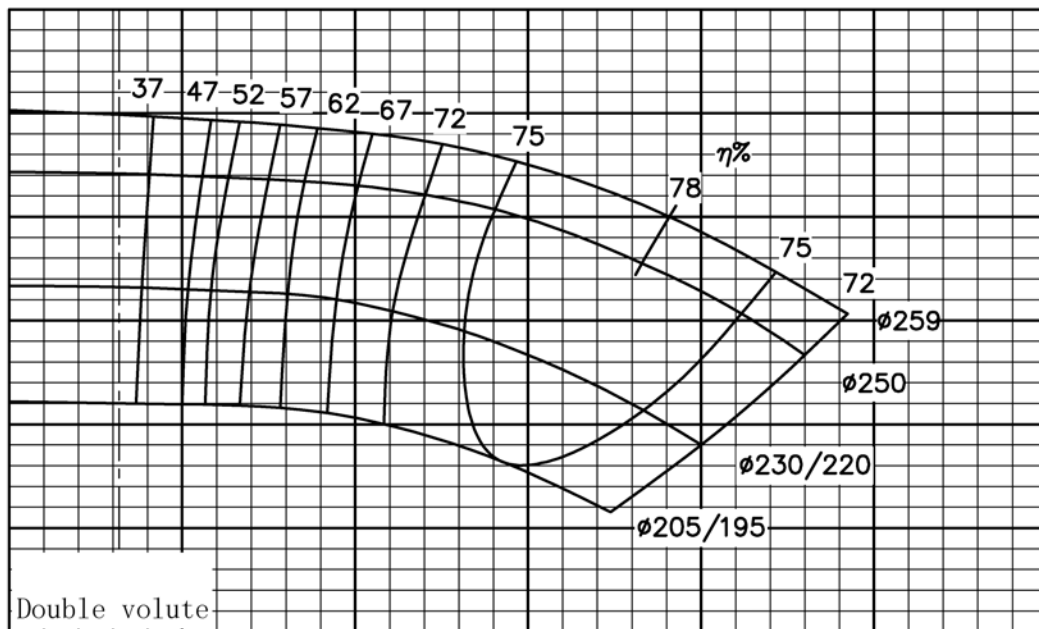
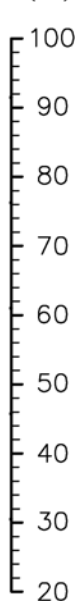
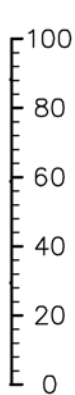
 Частота
вращения 2950 об/мин

API610:

VS4

 Диаметр напорного
патрубка

100 мм

 NPSHr
(м)

 H
(м)

 P
кВт

 Q
м³/ч

0 60 120 180 240 300 360

ns: 20.4

Частота вращения 2950 об/мин

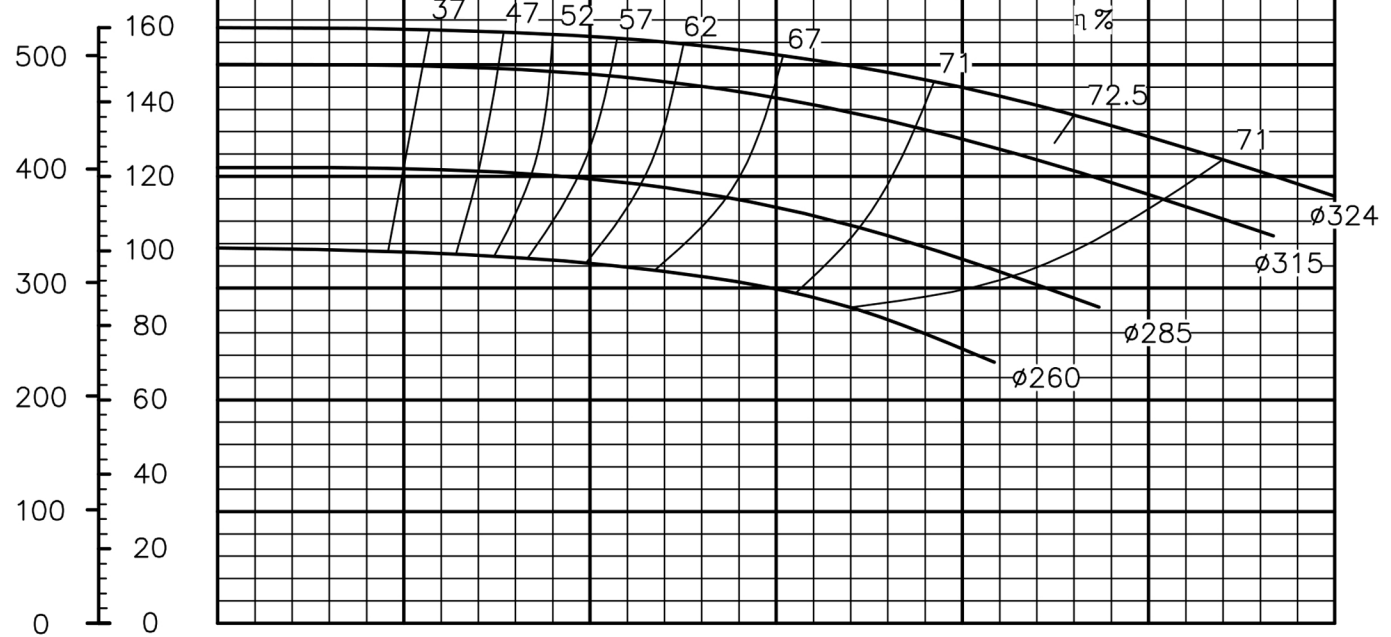
API610:

VS4

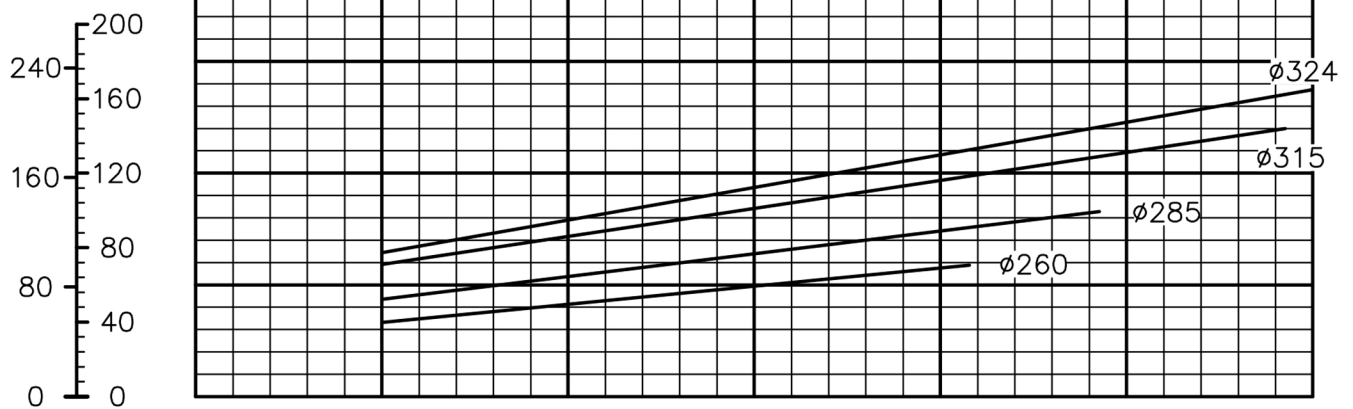
Диаметр напорного патрубка DN 100 мм

Q (м³/ч) 0 60 120 180 240 300 360

H (φм) (м)



P (л. с.) (кВт)



Q (м³/ч) 0 60 120 180 240 300 360

ns: 30.3

 Частота
вращения 1475 об/мин

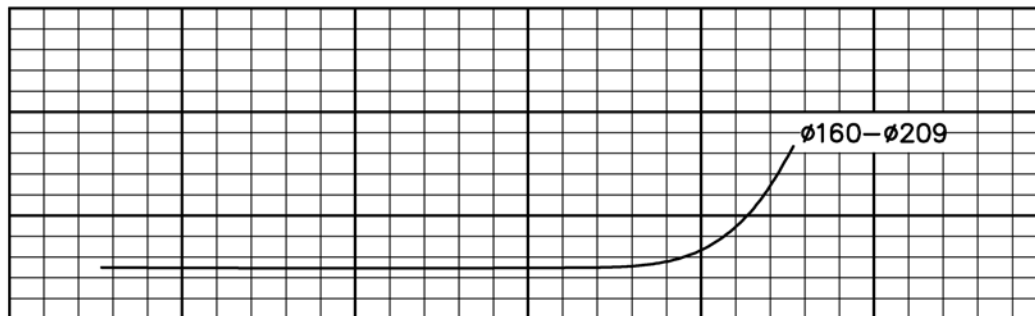
API610:

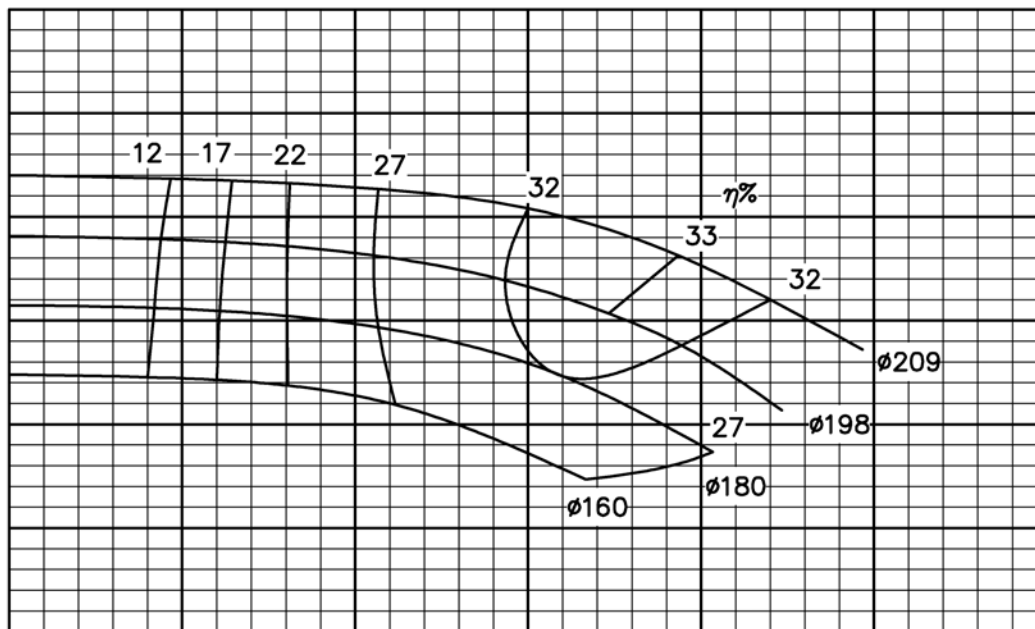
VS4

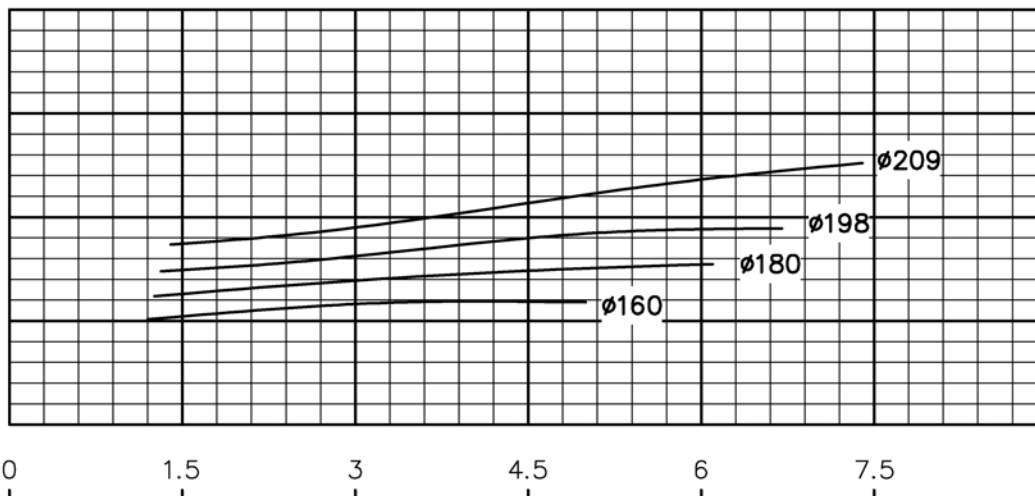
 Диаметр напорного
патрубка

25 мм

 NPSHr
(м)

 1.6
1.2
0.8
0.4
0

 H
(м)

 20
17.5
15
12.5
10
7.5
5
2.5
0

 P
кВт

 1.0
0.8
0.6
0.4
0.2
0

 Q
м³/ч

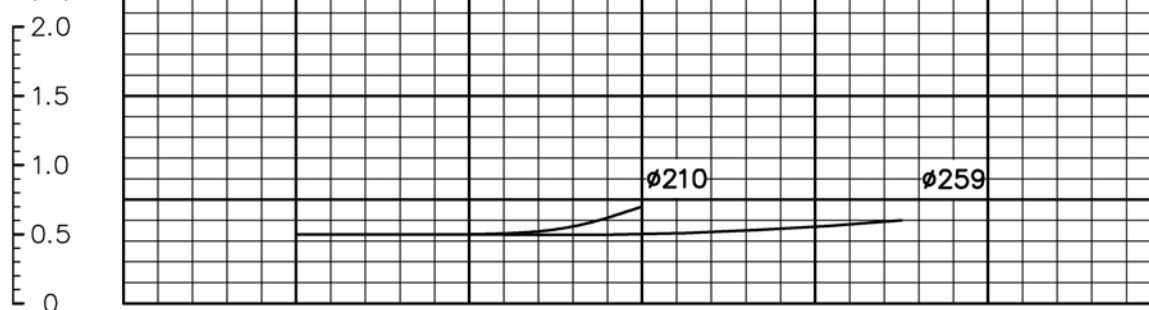
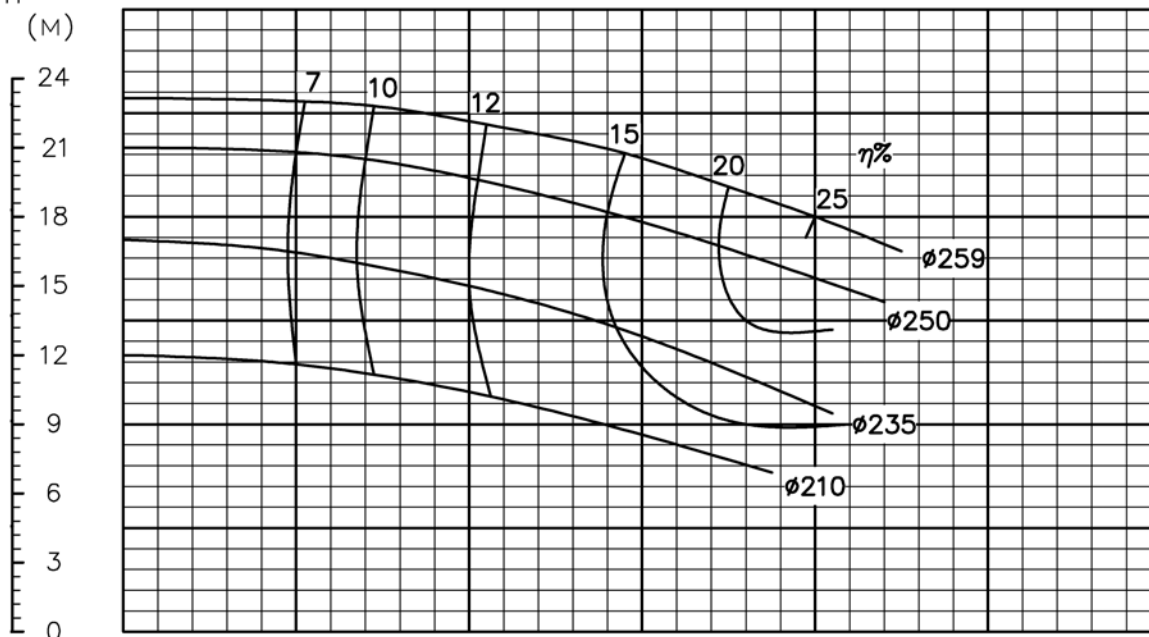
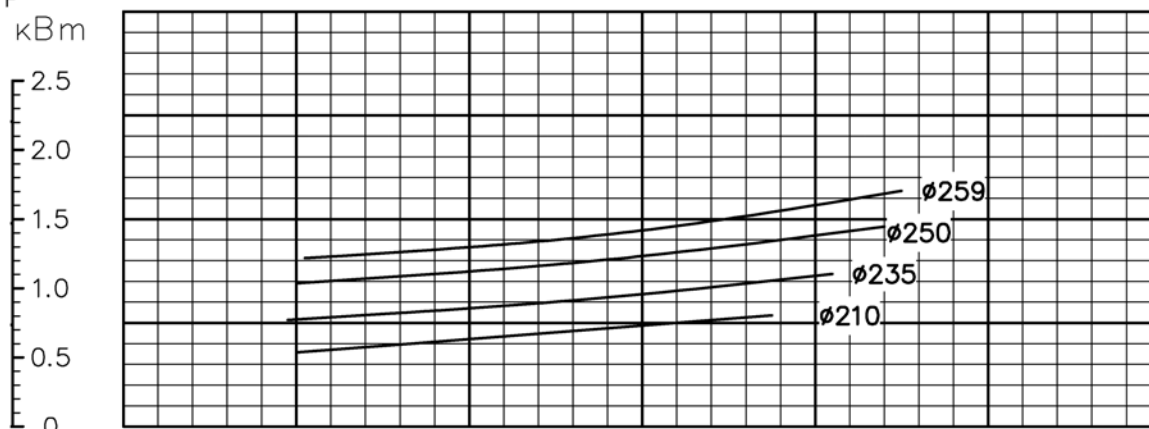
0 1.5 3 4.5 6 7.5 9

ns: 29.3

 Частота
вращения 2950 об/мин

API610: VS4

 Диаметр напорного
патрубка 25 мм

 NPSHr
(м)

 H
(м)

 P
кВт

 Q
м³/ч

0 2 4 6 8 10 12

ns: 20.8

 Частота
вращения 2950 об/мин

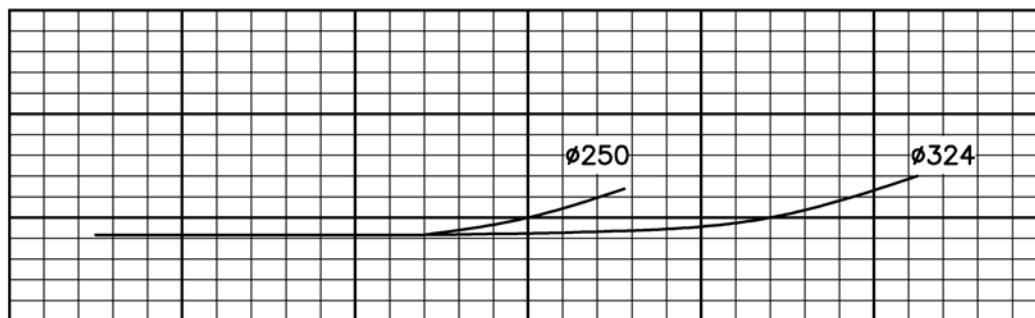
API610:

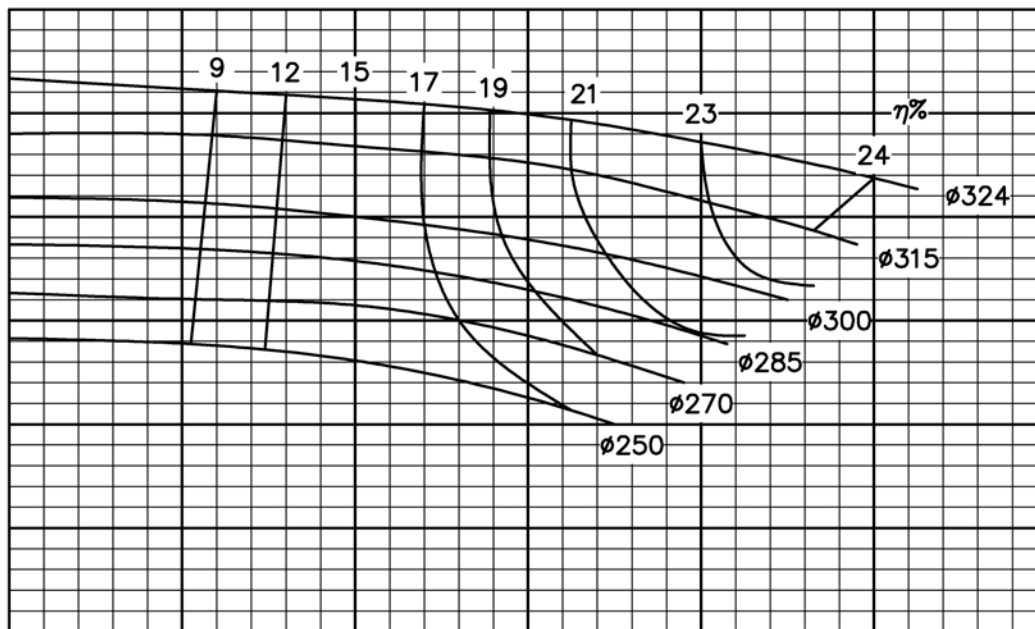
VS4

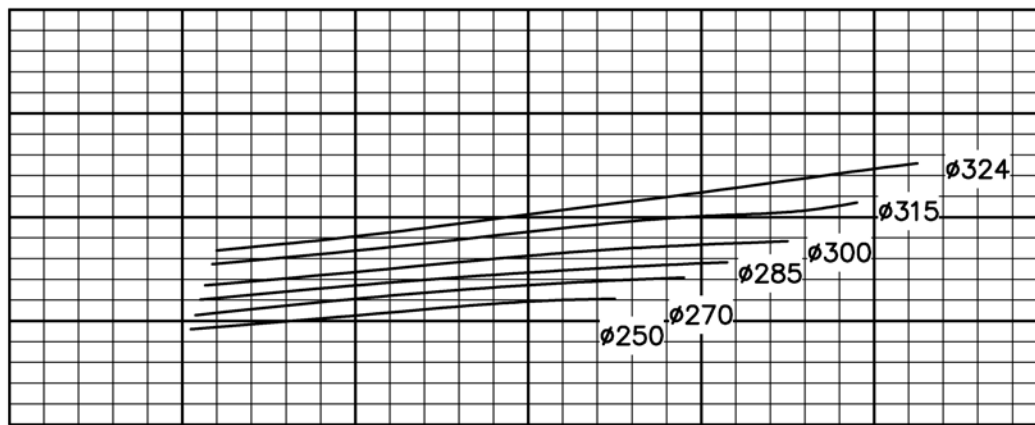
 Диаметр напорного
патрубка

25 мм

 NPSHr
(м)

 0.8
0.6
0.4
0.2
0

 H
(м)

 40
35
30
25
20
15
10
5
0

 P
кВт

 5
4
3
2
1
0

 Q
м³/ч

0 2 4 6 8 10 12

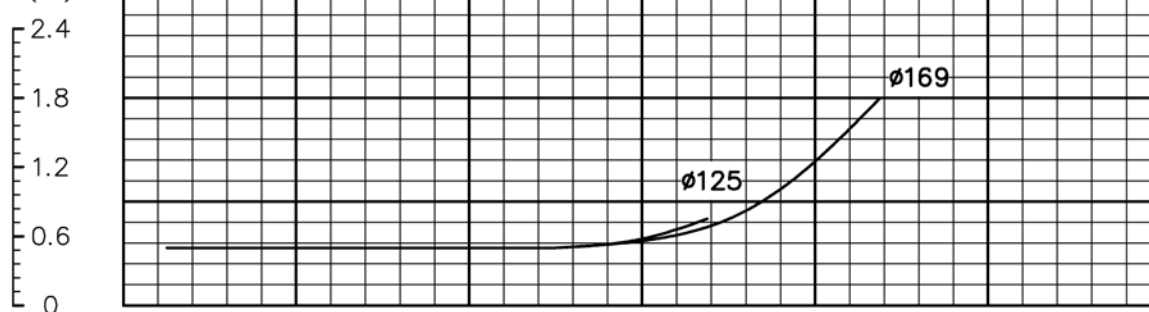
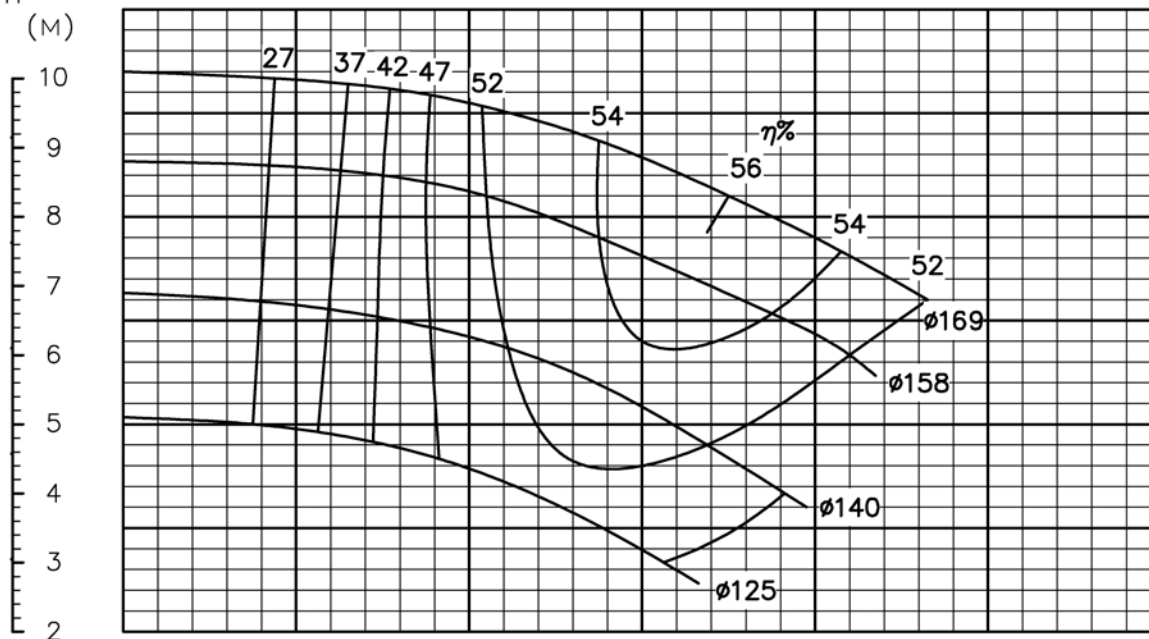
ns: 73

 Частота
вращения 2950 об/мин

API610: VS4

 Диаметр напорного
патрубка

40 мм

 NPSHr
(м)

 H
(м)

 P
кВт

 Q
м³/ч

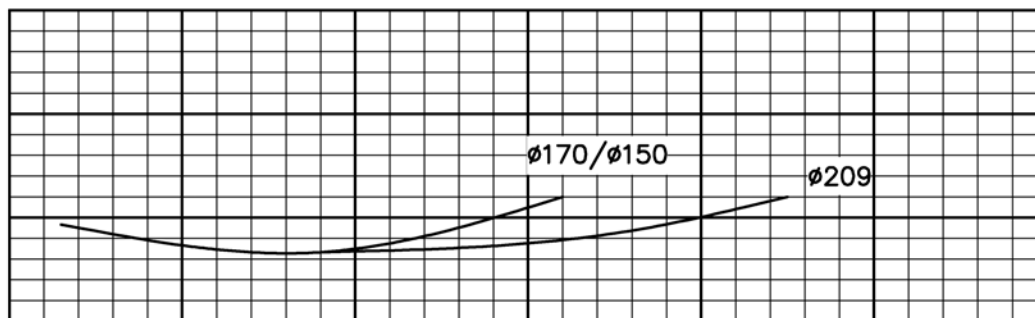
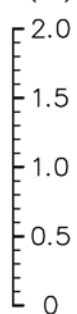
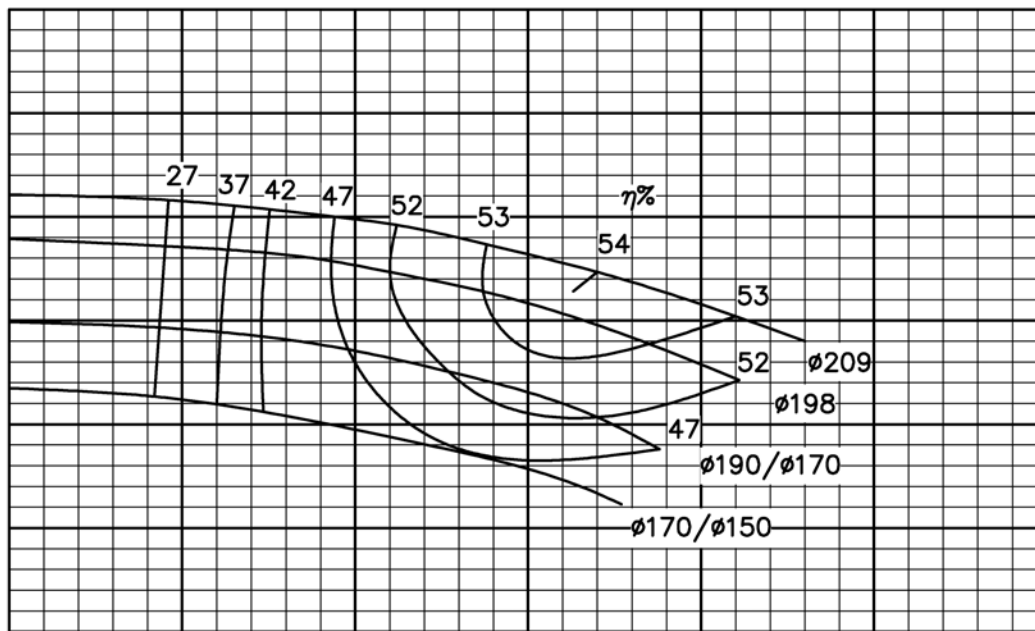
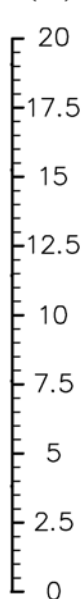
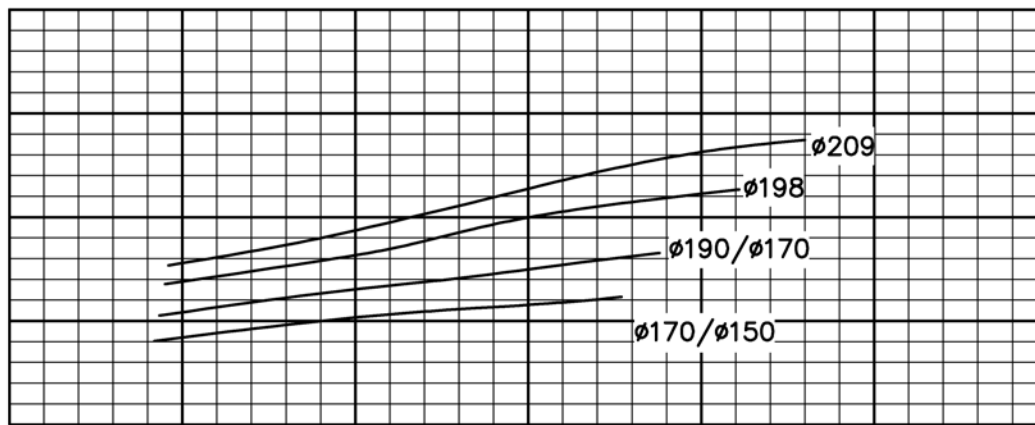
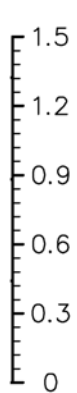
0 4 8 12 16 20 24

ns: 54

 Частота
вращения 2950 об/мин

API610: VS4

 Диаметр напорного
патрубка 40 мм

 NPSHr
(м)

 H
(м)

 P
кВт

 Q
м³/ч

0 5 10 15 20 25 30

ns: 40.2

 Частота
вращения 2950 об/мин

API610: VS4

 Диаметр напорного
патрубка

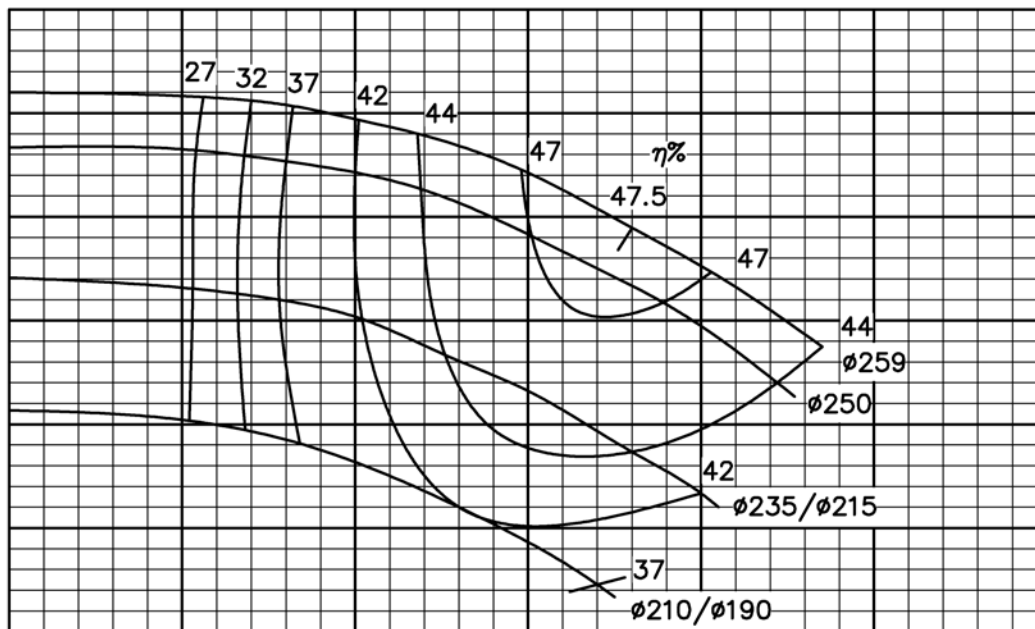
40 мм

 NPSHr
(м)

 1.2
0.9
0.6
0.3
0

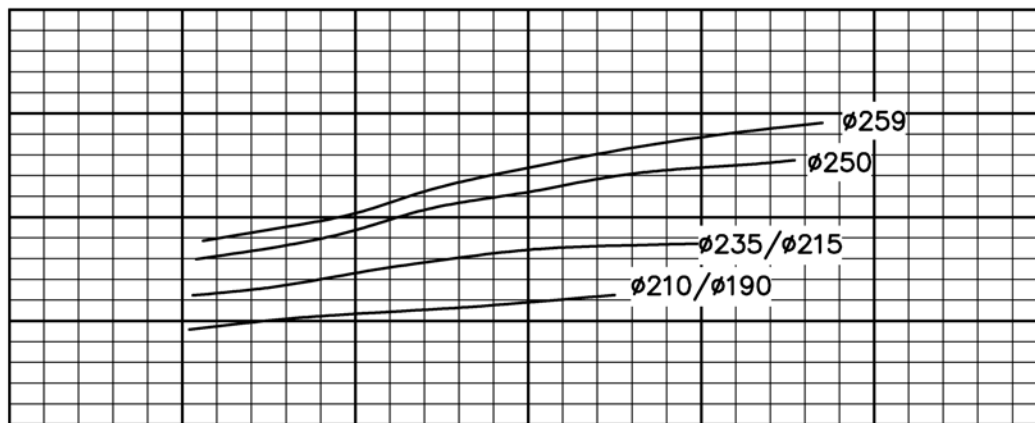

H

(м)

 25
22.5
20
17.5
15
12.5
10
7.5
5


P

кВт

 2.5
2.0
1.5
1.0
0.5
0

 Q
м³/ч

0 5 10 15 20 25 30

ns: 32.9

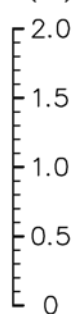
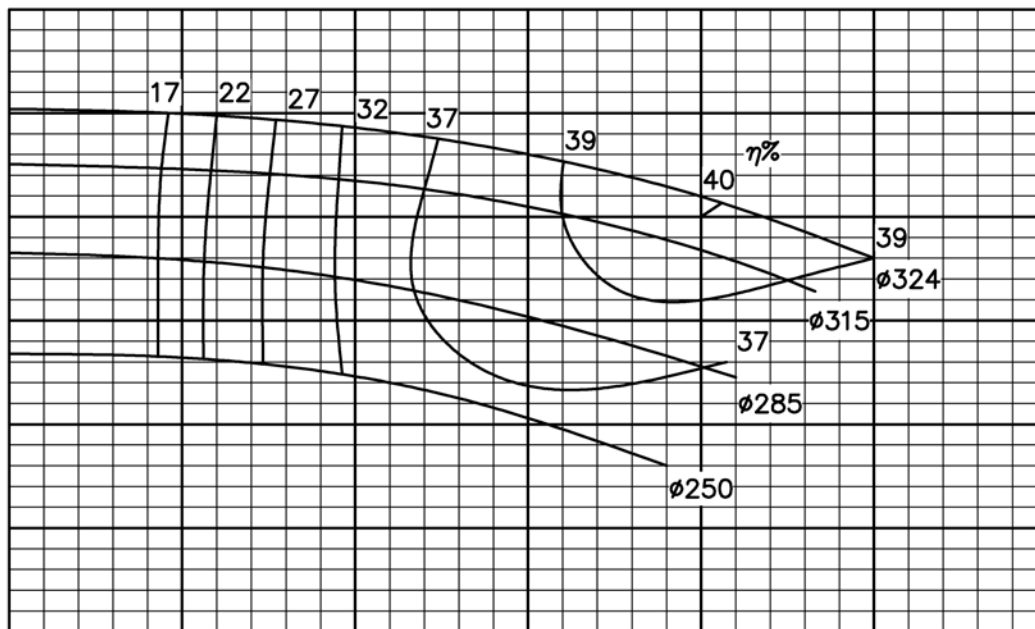
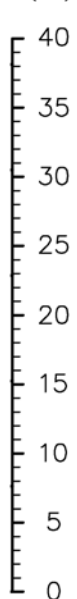
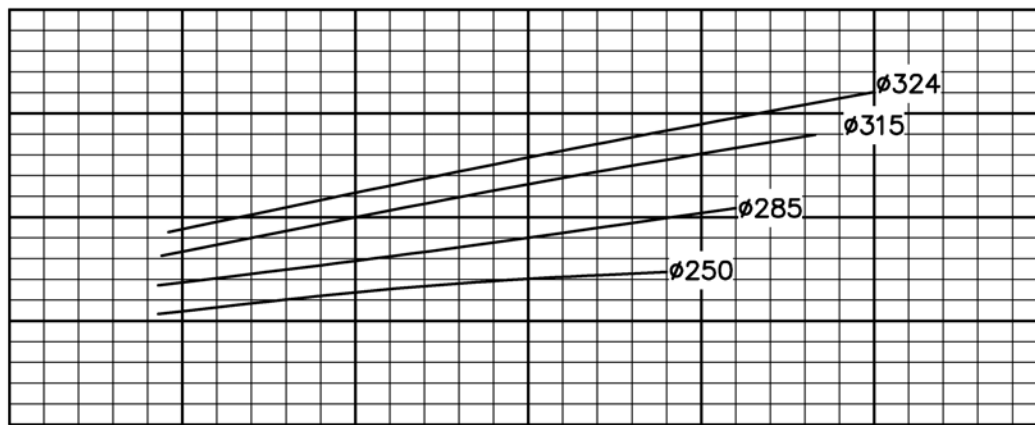
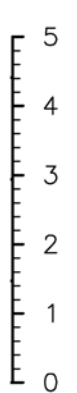
 Частота
вращения 2950 об/мин

API610:

VS4

 Диаметр напорного
патрубка

40 мм

 NPSHr
(м)

 H
(м)

 P
кВт

 Q
м³/ч

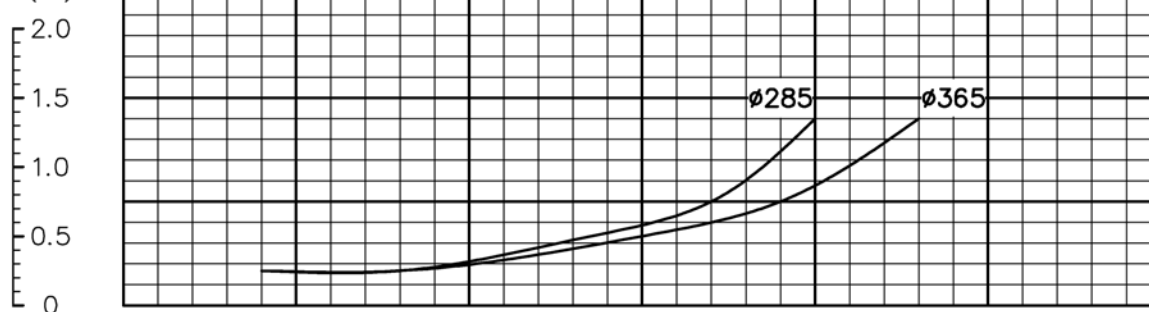
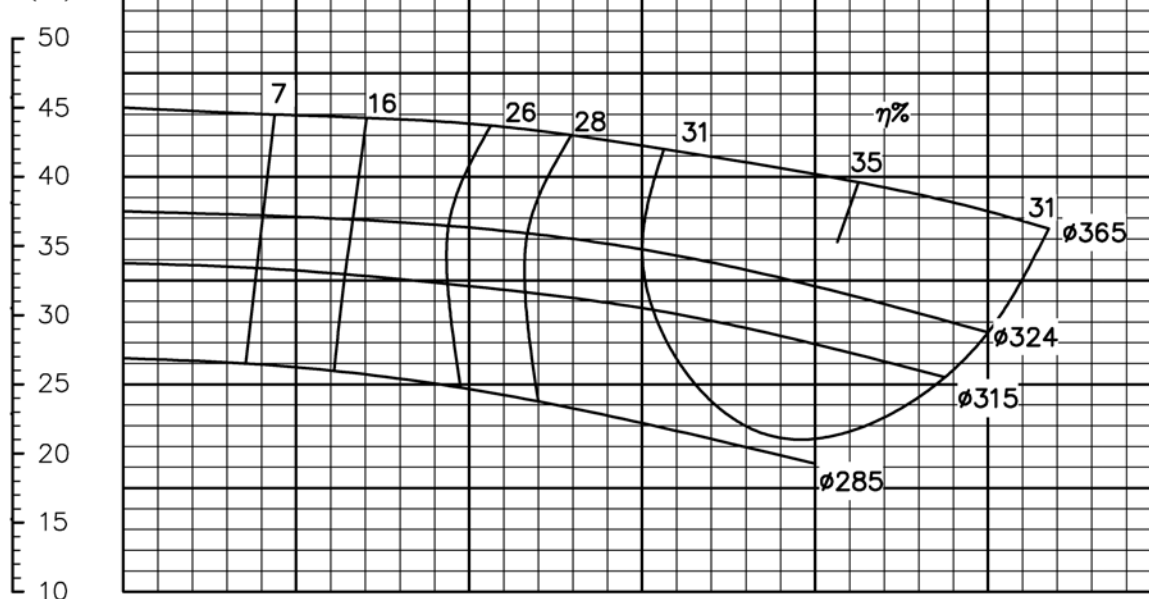
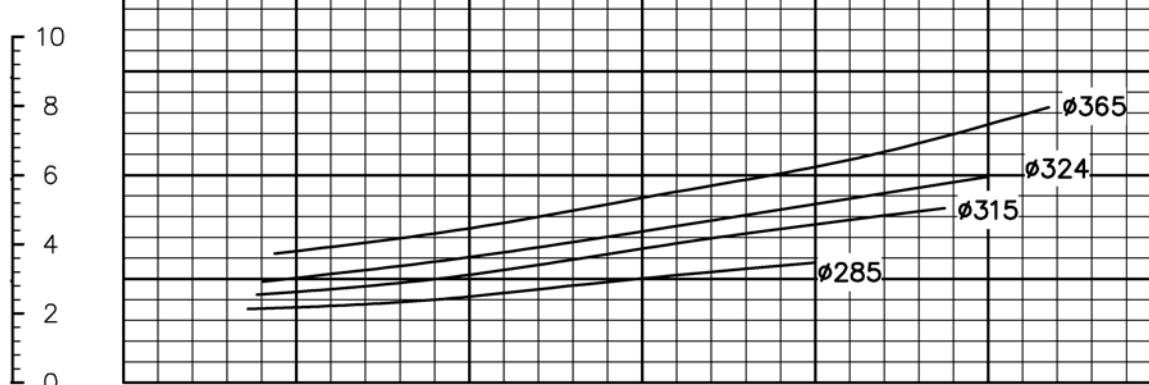
0 5 10 15 20 25 30

ns: 27

 Частота
вращения 2950 об/мин

API610: VS4

 Диаметр напорного
патрубка 40 мм

 NPSHr
(м)

 H
(м)

 P
кВт

 Q
м³/ч

0 5 10 15 20 25 30

ns: 95.6

 Частота
вращения 1475 об/мин

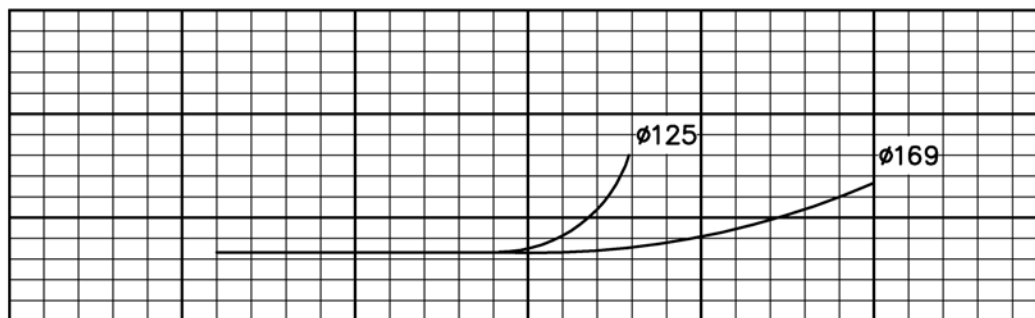
API610:

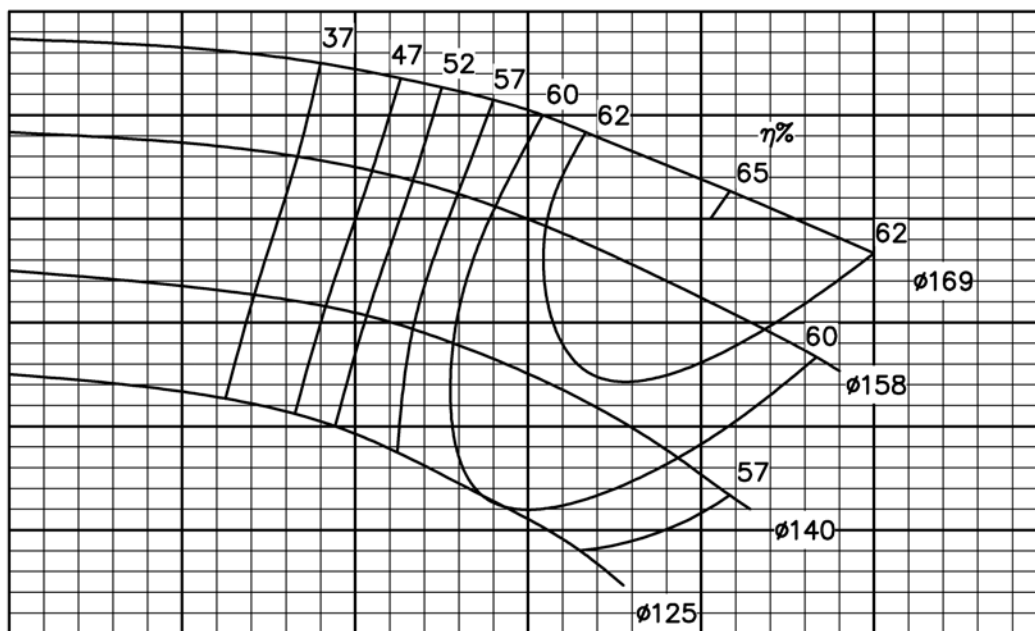
VS4

 Диаметр напорного
патрубка

50 мм

 NPSHr
(м)

 2.0
1.5
1.0
0.5
0

 H
(м)

 10
9
8
7
6
5
4
3
2

 P
кВт

 1.25
1.00
0.75
0.50
0.25
0

 Q
м³/ч

0 6 12 18 24 30 36

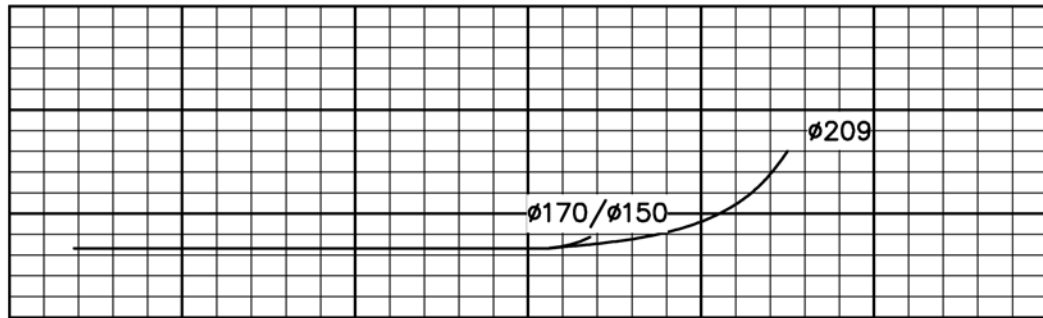
ns: 72.6

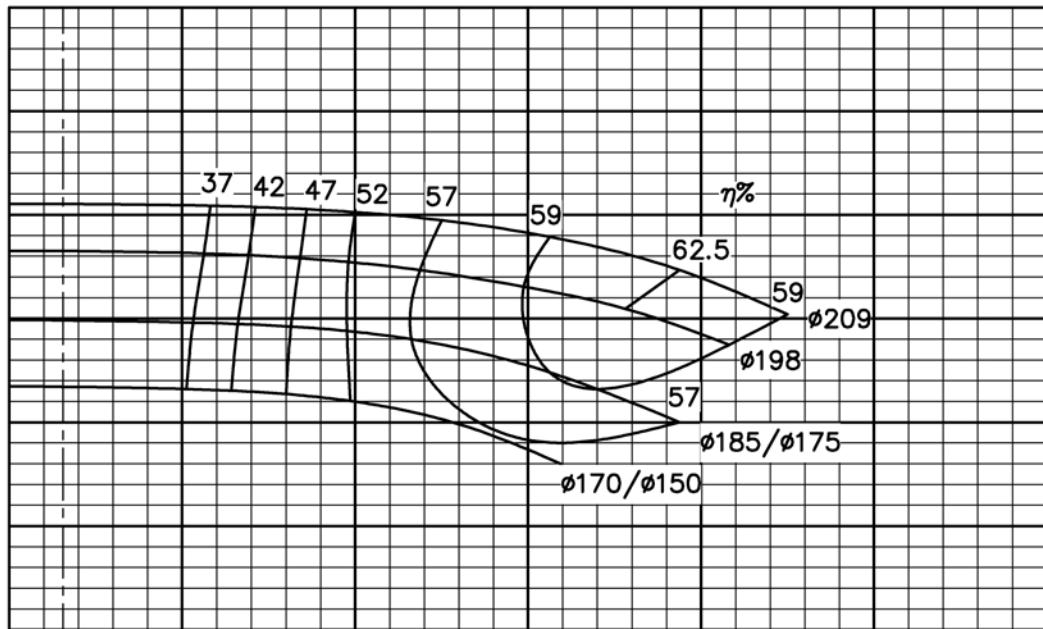
 Частота
вращения 1475 об/мин

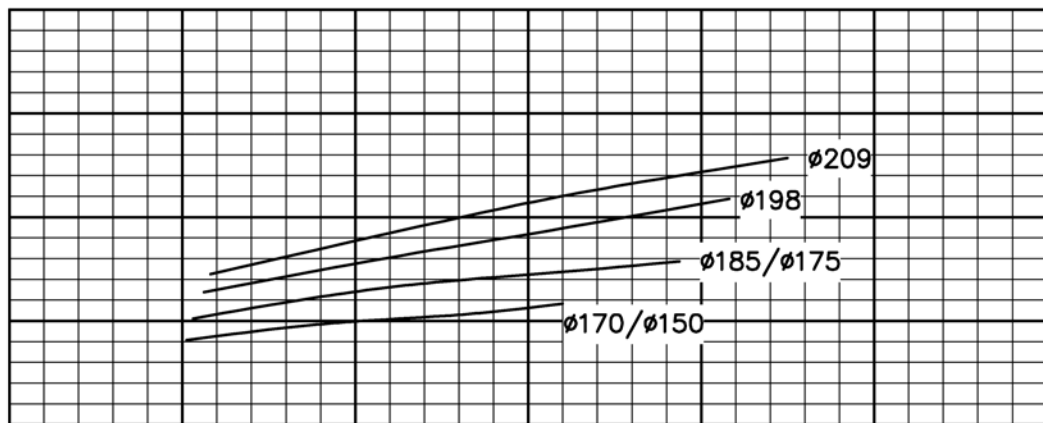
API610: VS4

 Диаметр напорного
патрубка 50 мм

 NPSHr
(м)

 2.0
1.5
1.0
0.5
0

 H
(м)

 20
17.5
15
12.5
10
7.5
5
2.5
0

 P
кВт

 2.5
2.0
1.5
1.0
0.5
0

 Q
м³/ч

0 8 16 24 32 40 48

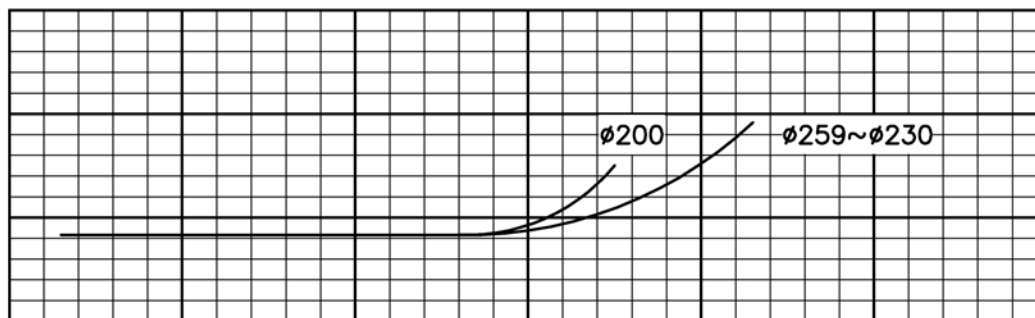
ns: 55.5

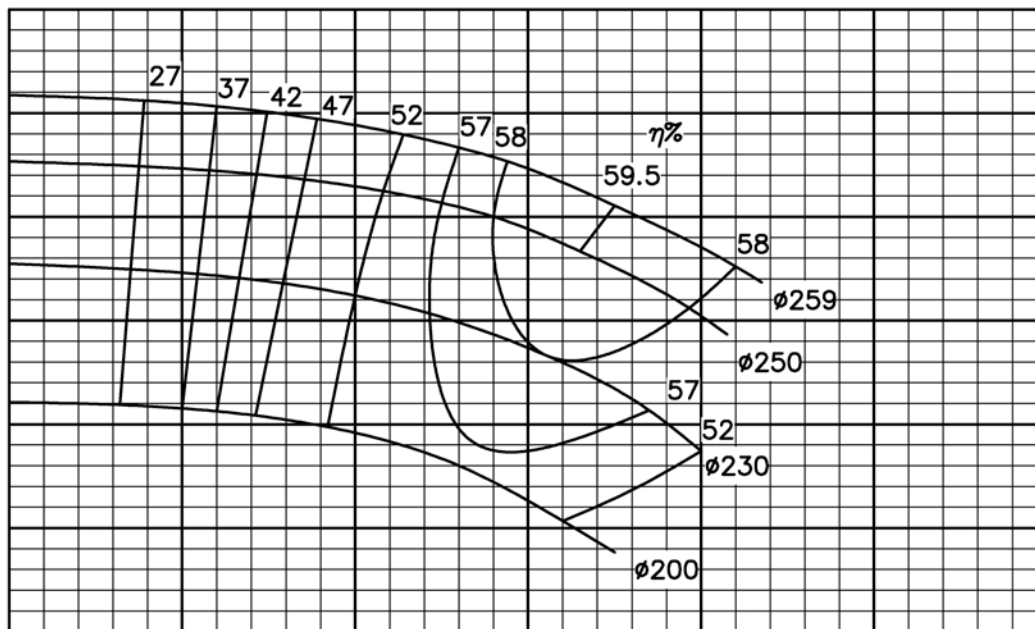
 Частота
вращения 1475 об/мин

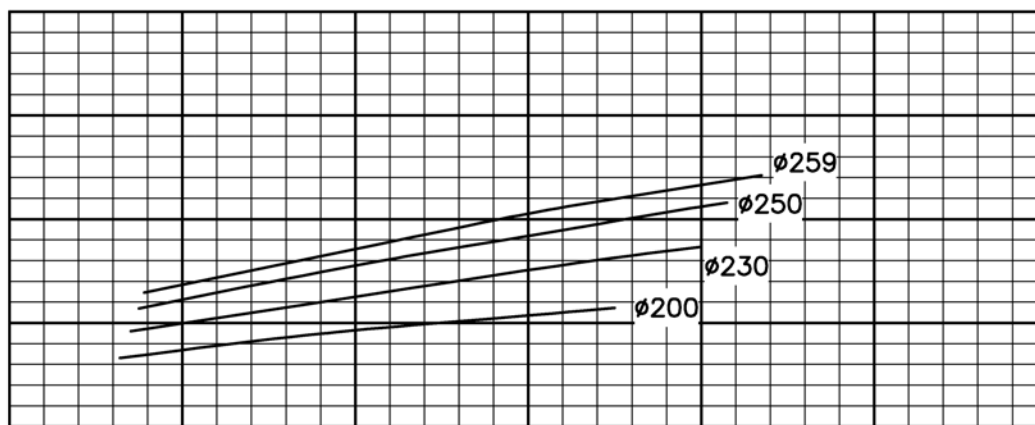
API610: VS4

 Диаметр напорного
патрубка 50 мм

 NPSHr
(м)

 1.6
1.2
0.8
0.4
0

 H
(м)

 25
22.5
20
17.5
15
12.5
10
7.5
5

 P
кВт

 5
4
3
2
1
0

 Q
м³/ч

0 10 20 30 40 50 60

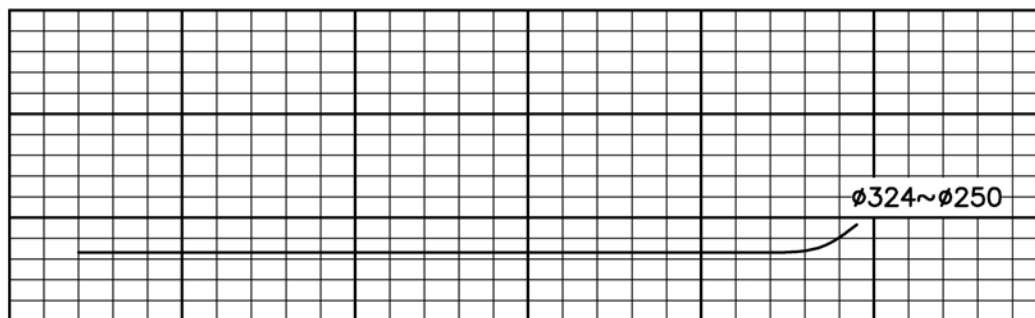
ns: 50.4

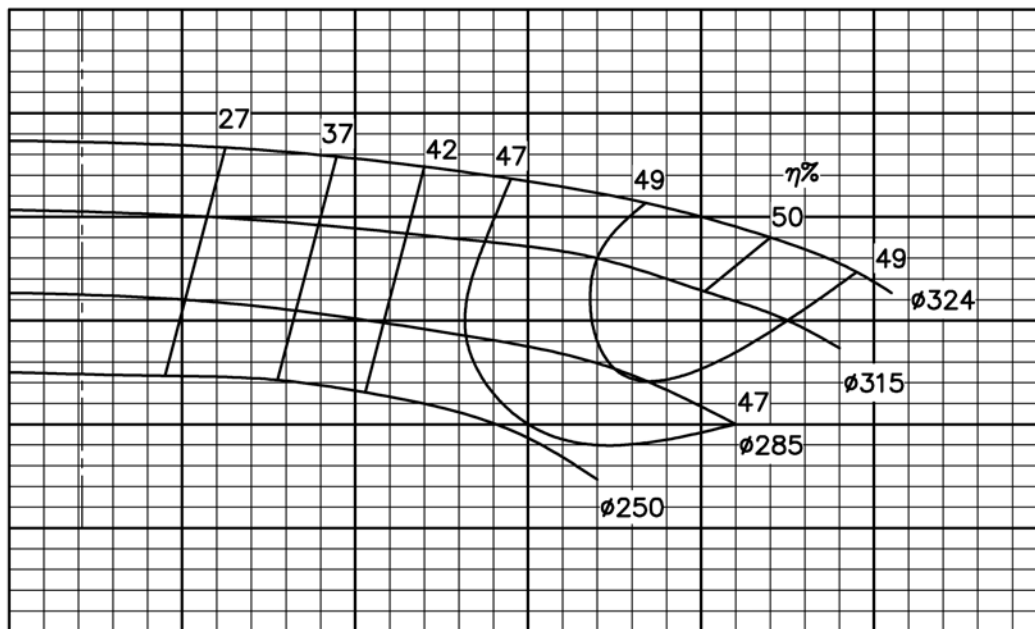
 Частота
вращения 1475 об/мин

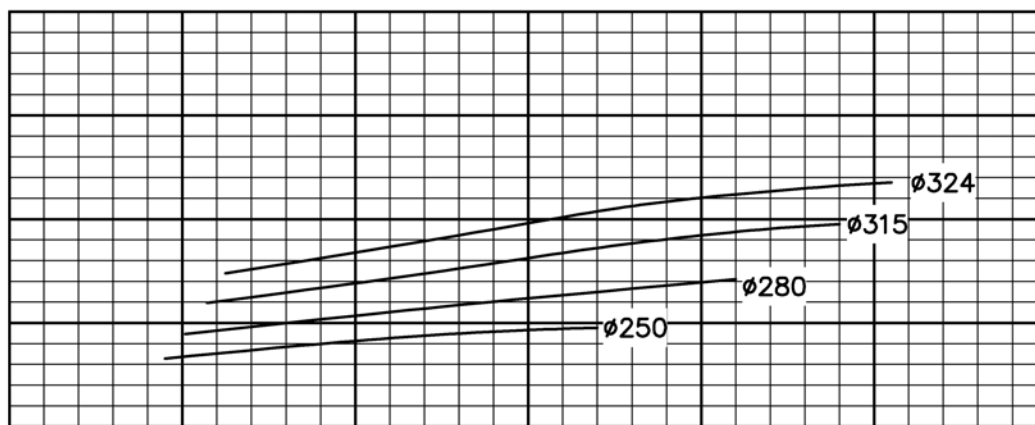
API610: VS4

 Диаметр напорного
патрубка 50 мм

 NPSHr
(м)

 2.0
1.5
1.0
0.5
0

 H
(м)

 40
35
30
25
20
15
10
5
0

 P
кВт

 10
8
6
4
2
0

 Q $\text{м}^3/\text{ч}$

0 10 20 30 40 50 60

ns: 32.5

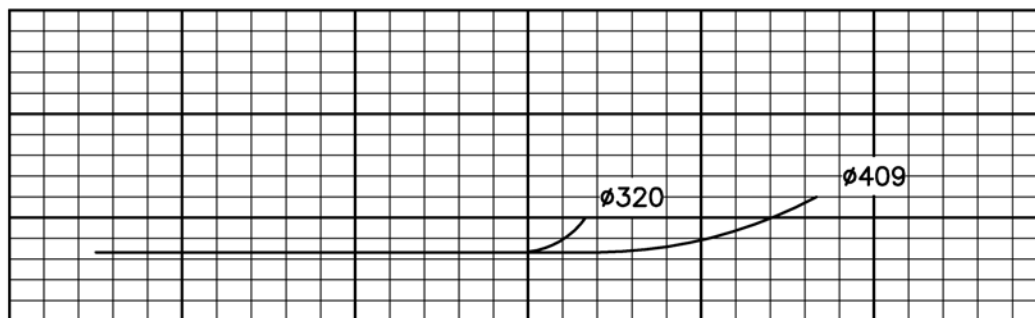
 Частота
вращения 1475 об/мин

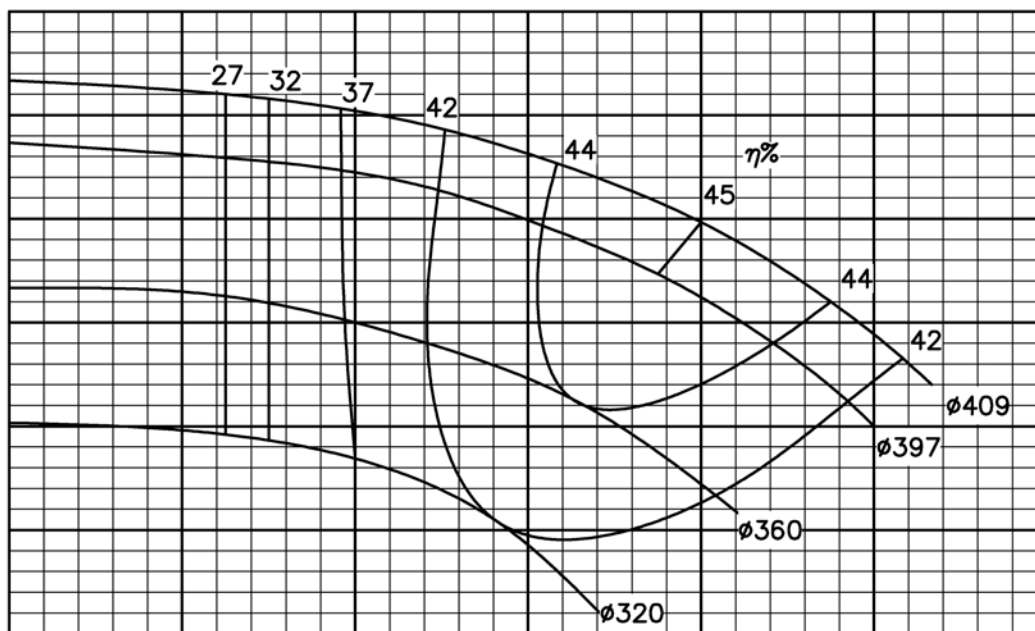
API610: VS4

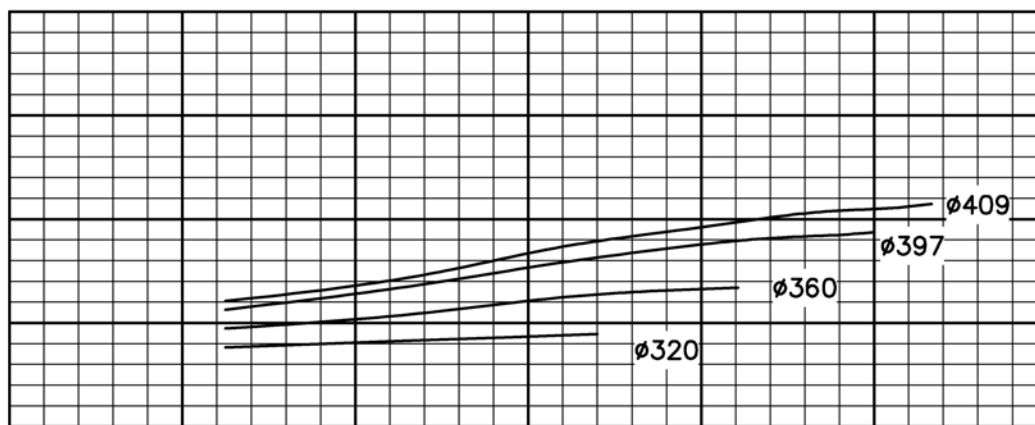
 Диаметр напорного
патрубка

50 мм

 NPSHr
(м)

 2.0
1.5
1.0
0.5
0

 H
(м)

 200
60
55
50
45
40
35
30
25
20

 P
кВт

 25
20
15
10
5
0

 Q
м³/ч

0 12 24 36 48 60 72

ns: 34.8

 Частота
вращения 1475 об/мин

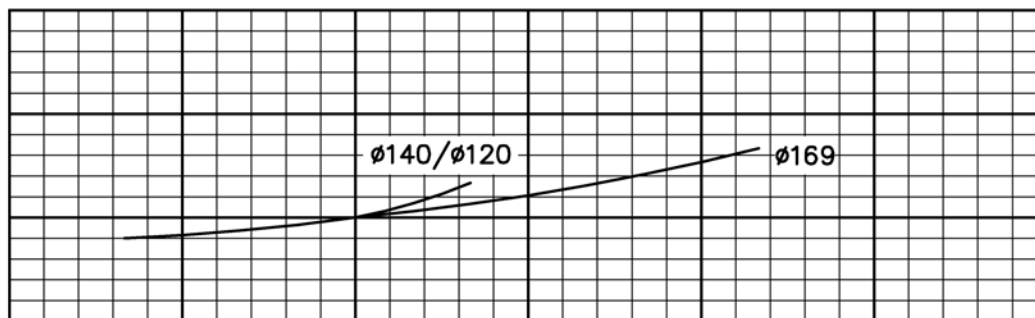
API610:

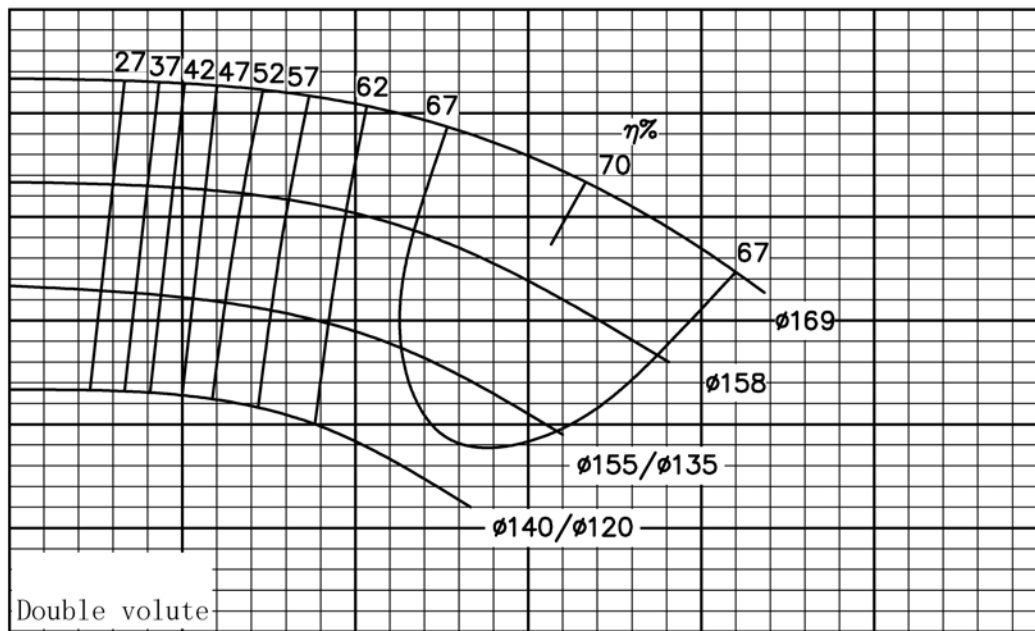
VS4

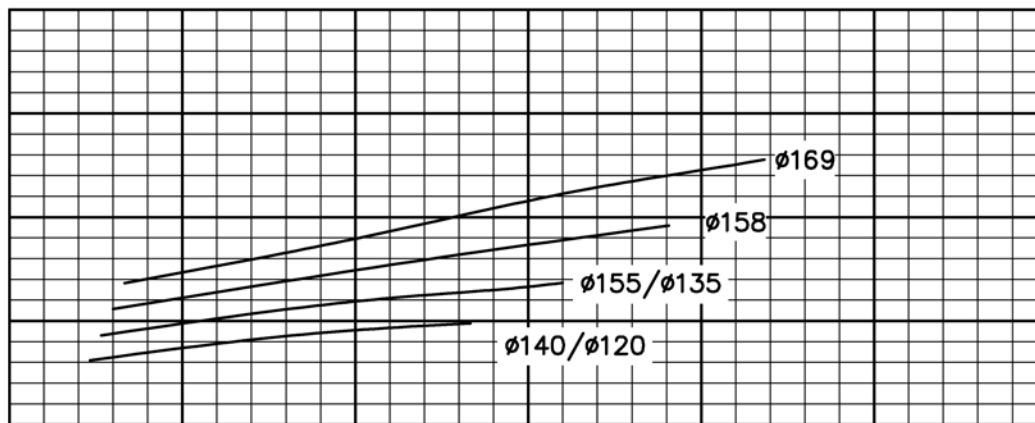
 Диаметр напорного
патрубка

80 мм

 NPSHr
(м)

 2.0
1.5
1.0
0.5
0

 H
(м)

 10
9
8
7
6
5
4
3
2

 P
кВт

 2.5
2.0
1.5
1.0
0.5
0

 Q
м³/ч

0 15 30 45 60 75 90

ns: 91.2

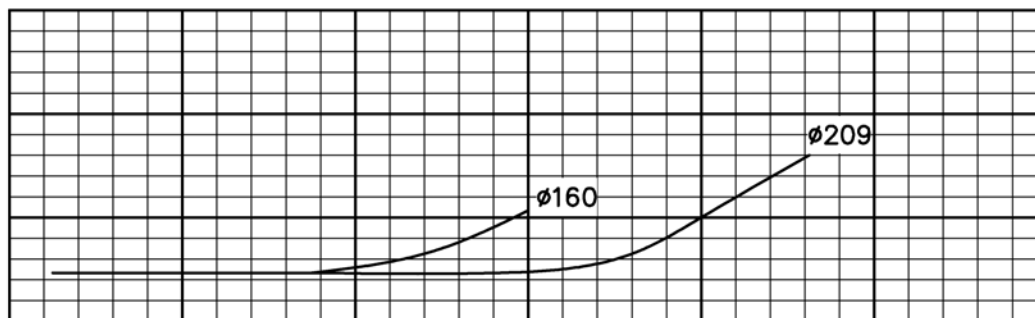
 Частота
вращения 1475 об/мин

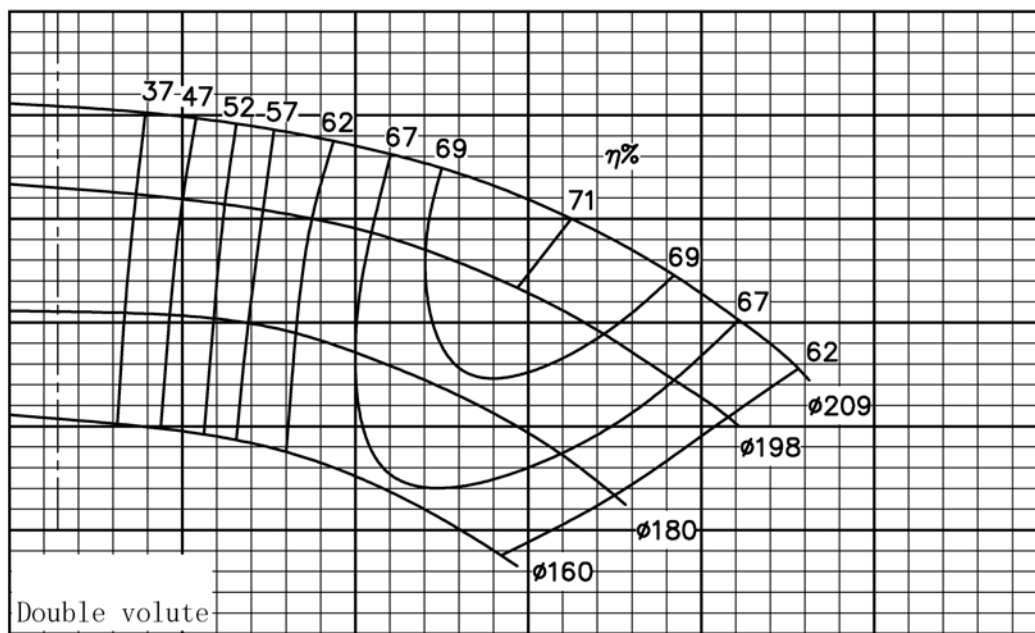
API610: VS4

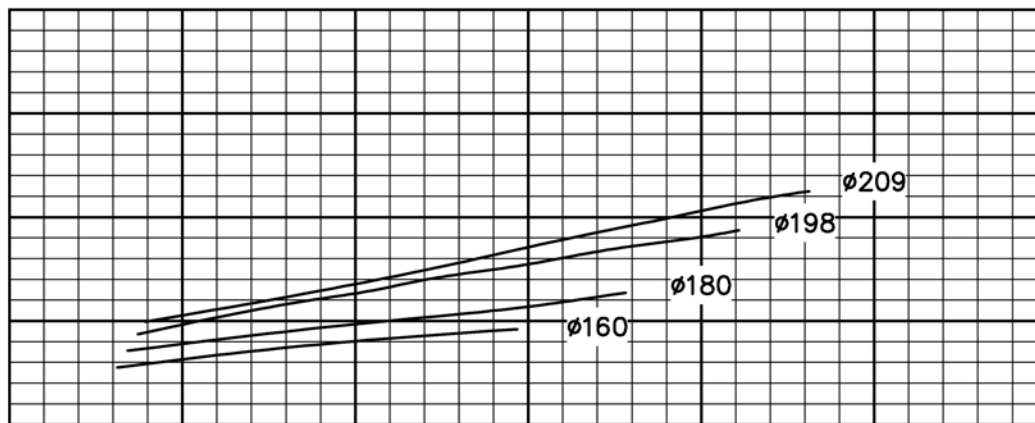
 Диаметр напорного
патрубка

80 мм

 NPSHr
(M)

 4
3
2
1
0

 H
(M)

 16.5
15
13.5
12
10.5
9
7.5
6
4.5

 P
кВт

 5
4
3
2
1
0

 Q
M³/h

0 16 32 48 64 80 96



aikon

Графические характеристики

Модель: SDW80-250

ns: 73

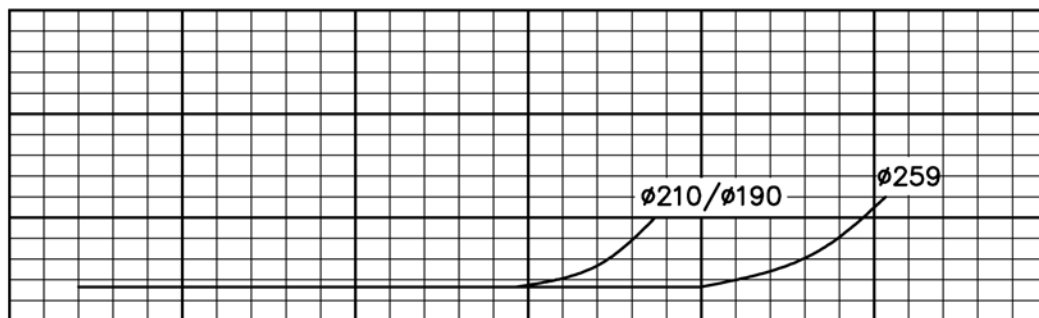
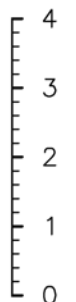
Частота вращения 1475 об/мин

API610: VS4

Диаметр напорного патрубка

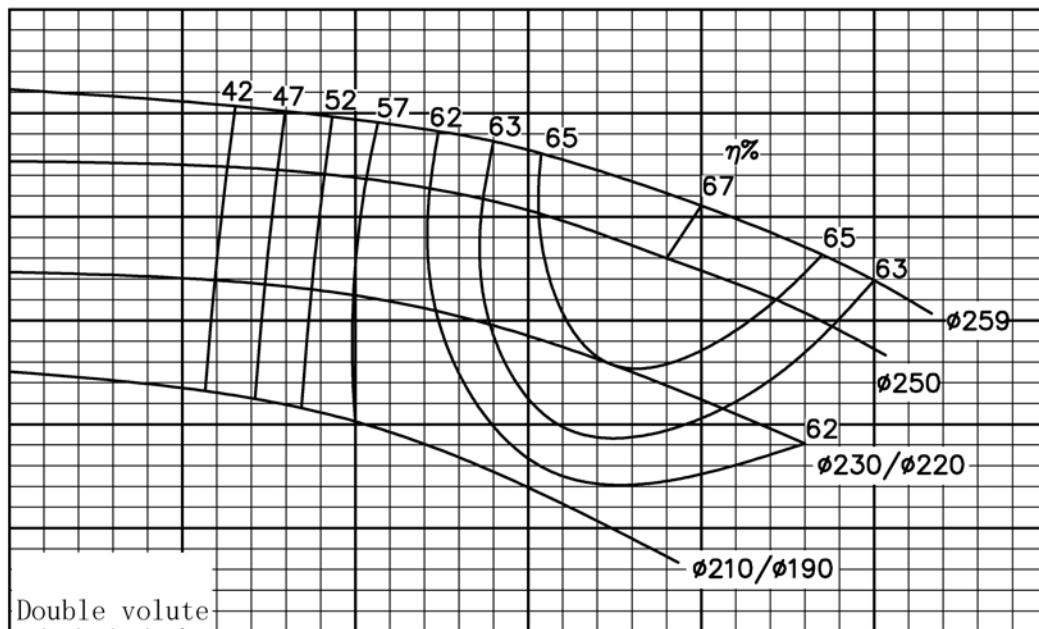
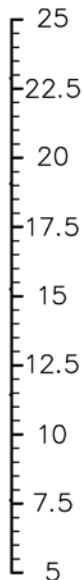
80 мм

NPSHr (M)



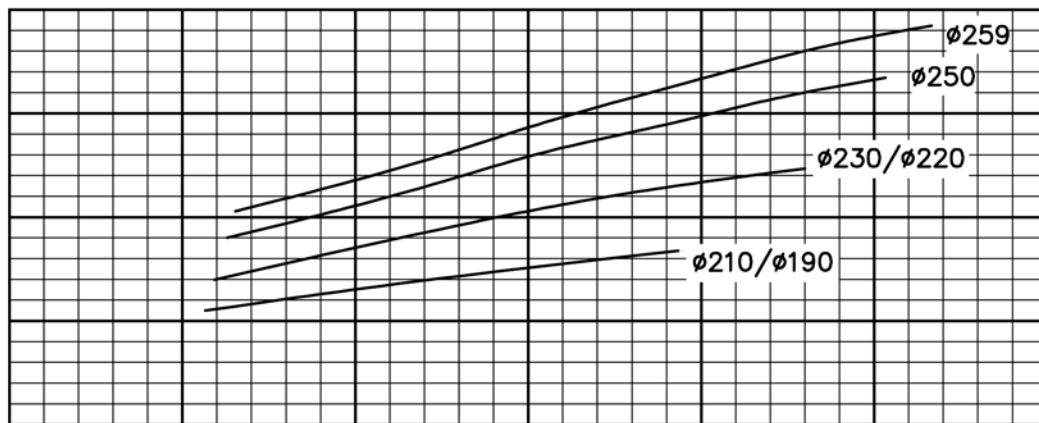
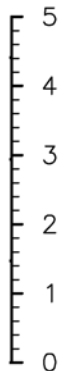
H

(M)

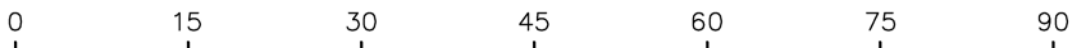


P

кВт



Q м³/ч



ns: 56.2

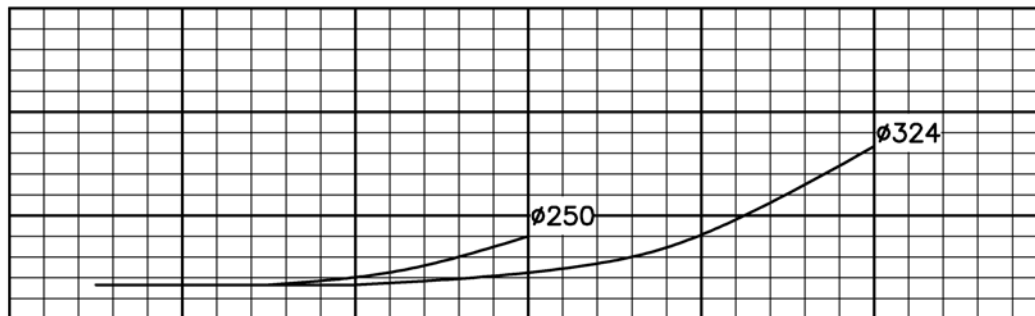
 Частота
вращения 1475 об/мин

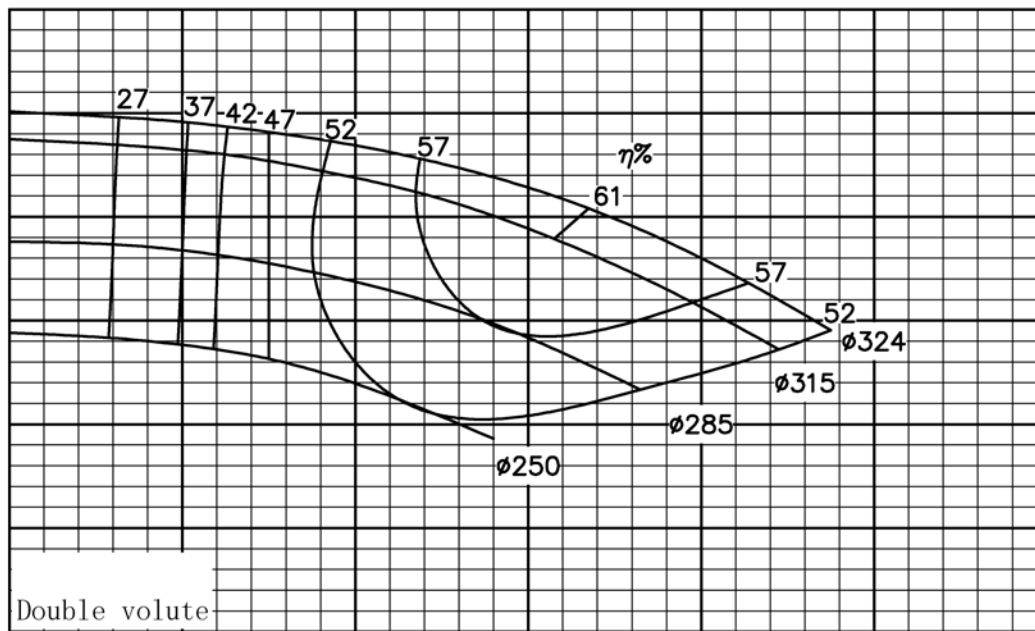
API610: VS4

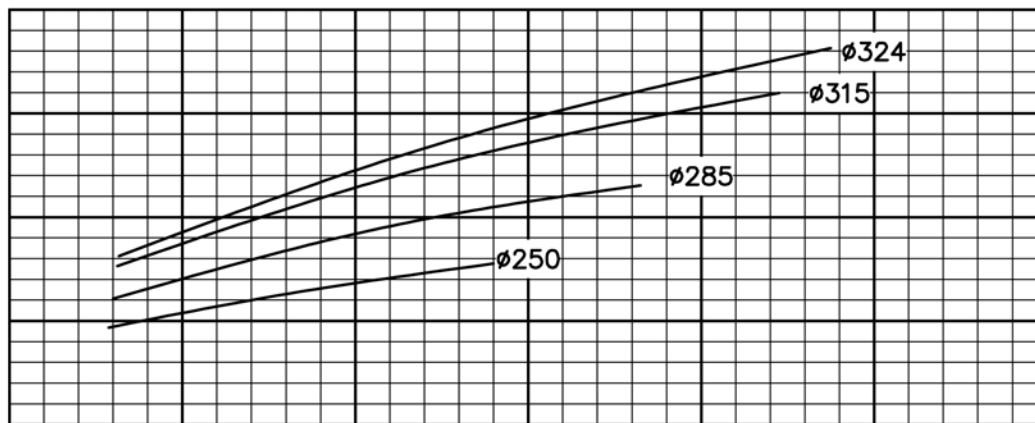
 Диаметр напорного
патрубка

80 мм

 NPSHr
(M)

 4
3
2
1
0

 H
(M)

 40
35
30
25
20
15
10
5
0

 P
кВт

 10
8
6
4
2
0

 Q
M³/ч

0 20 40 60 80 100 120

ns: 44.9

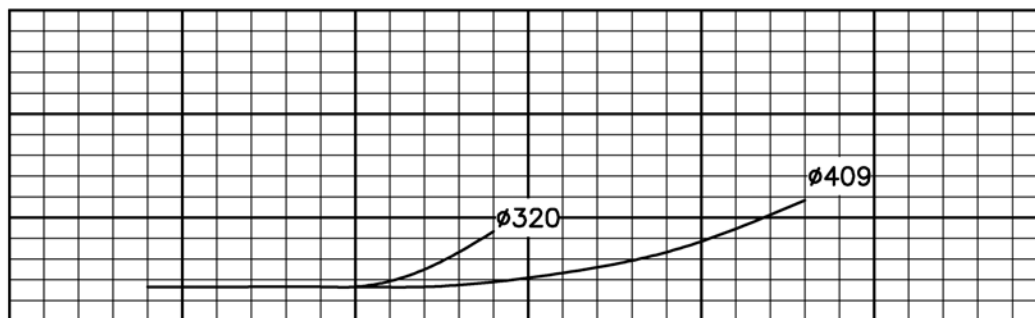
 Частота
вращения 1475 об/мин

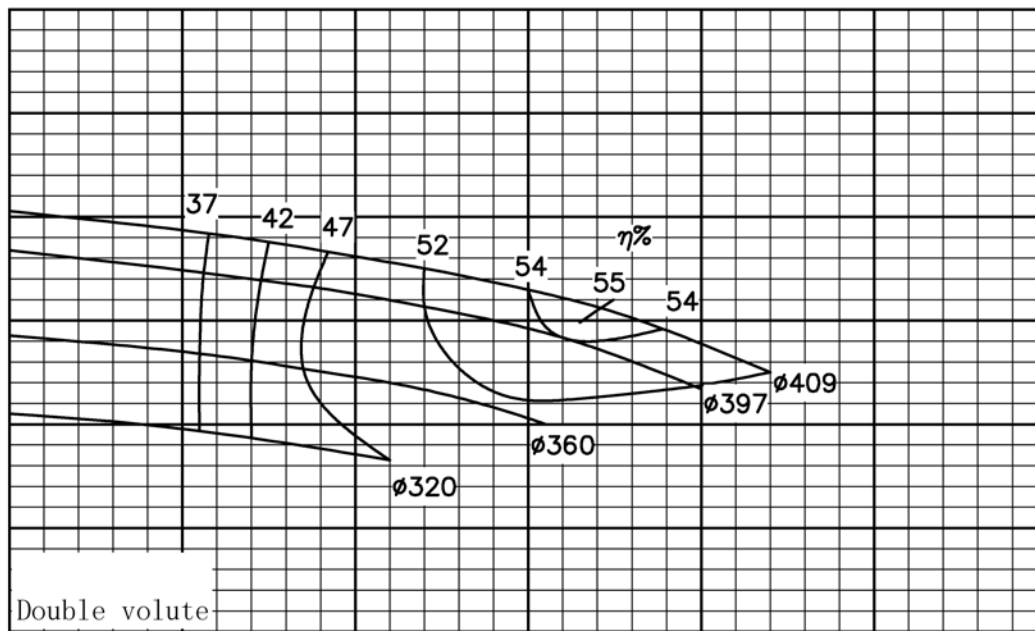
API610: VS4

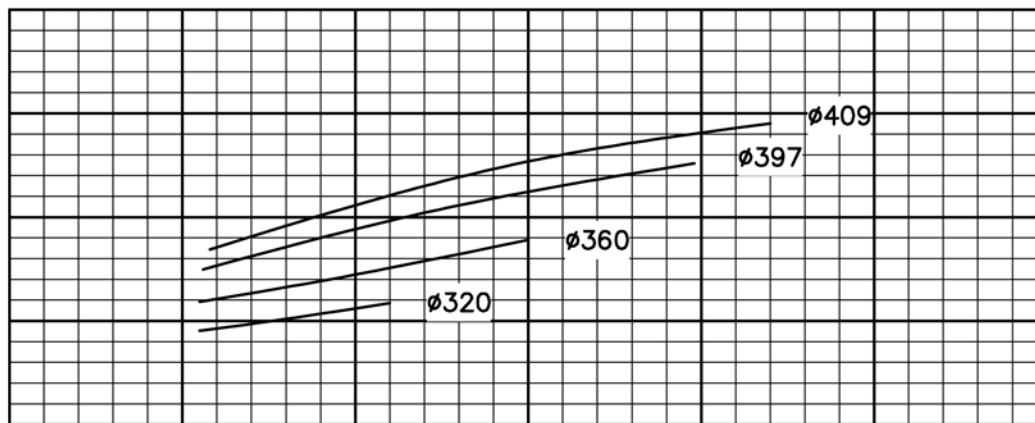
 Диаметр напорного
патрубка

80 мм

 NPSHr
(м)

 4
3
2
1
0

 H
(м)

 80
70
60
50
40
30
20
10
0

 P
кВт

 25
20
15
10
5
0

 Q
м³/ч

0 25 50 75 100 125 150



aikon

Графические характеристики

Модель: SDW100-160

ns: 203.3

Частота вращения 1475 об/мин

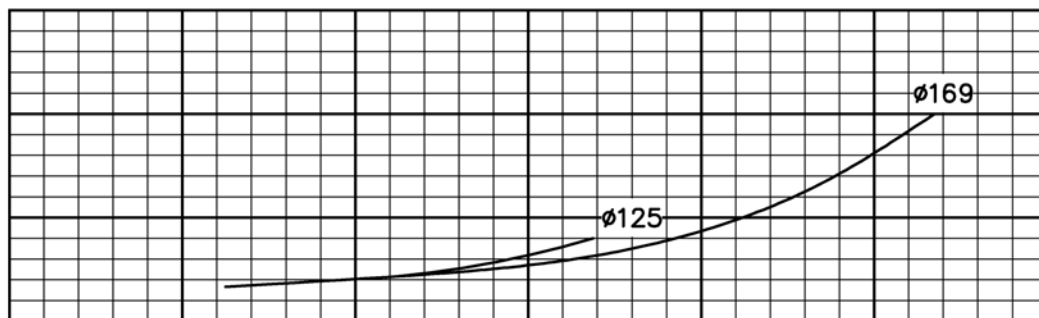
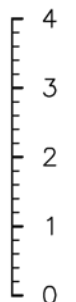
API610:

VS4

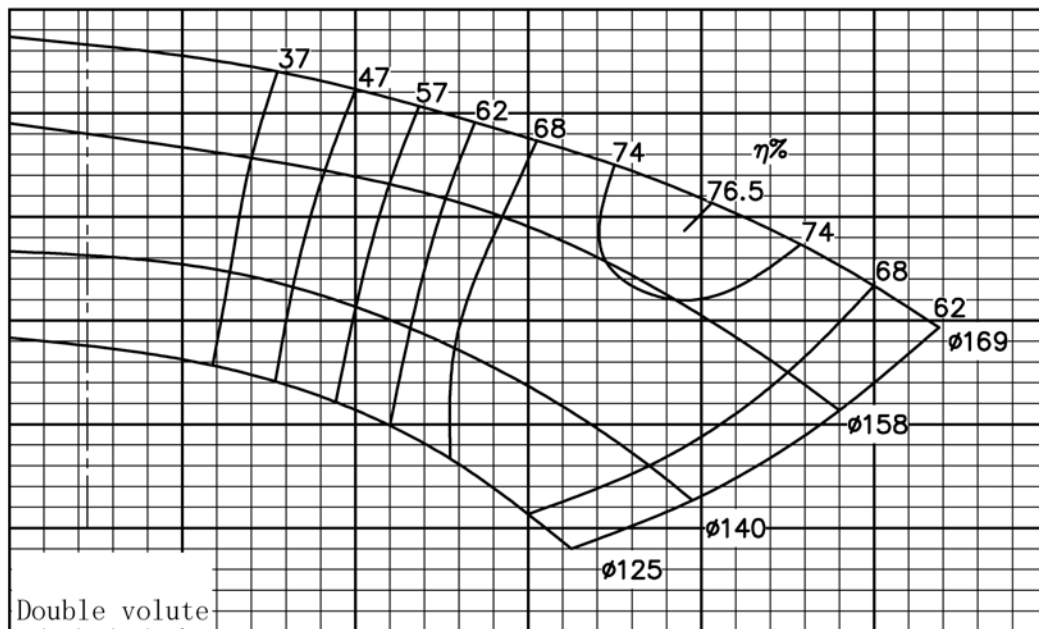
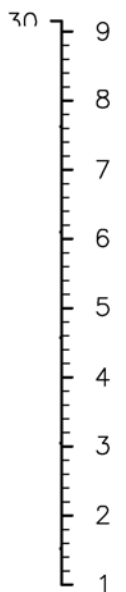
Диаметр напорного патрубка

100 мм

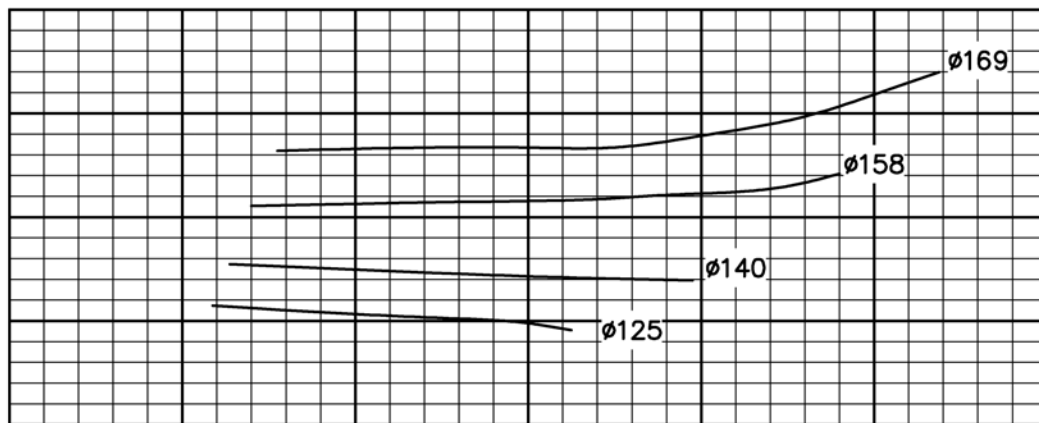
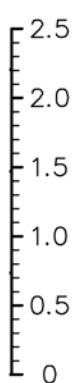
NPSHr (M)



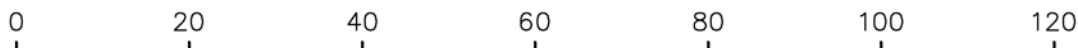
H (M)



P (кВт)



Q (M³/ч)



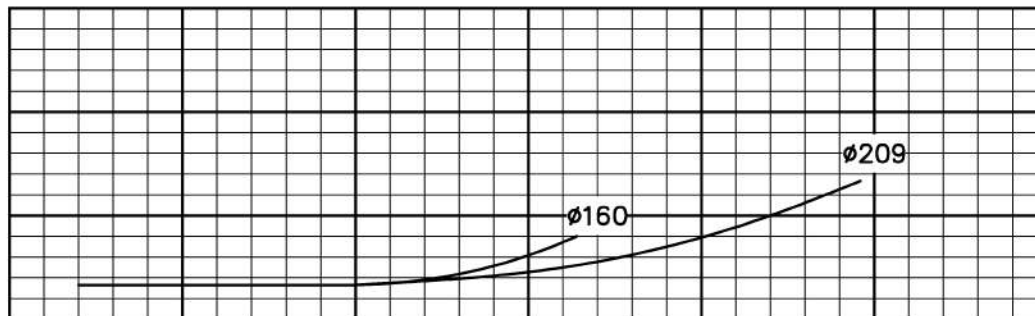
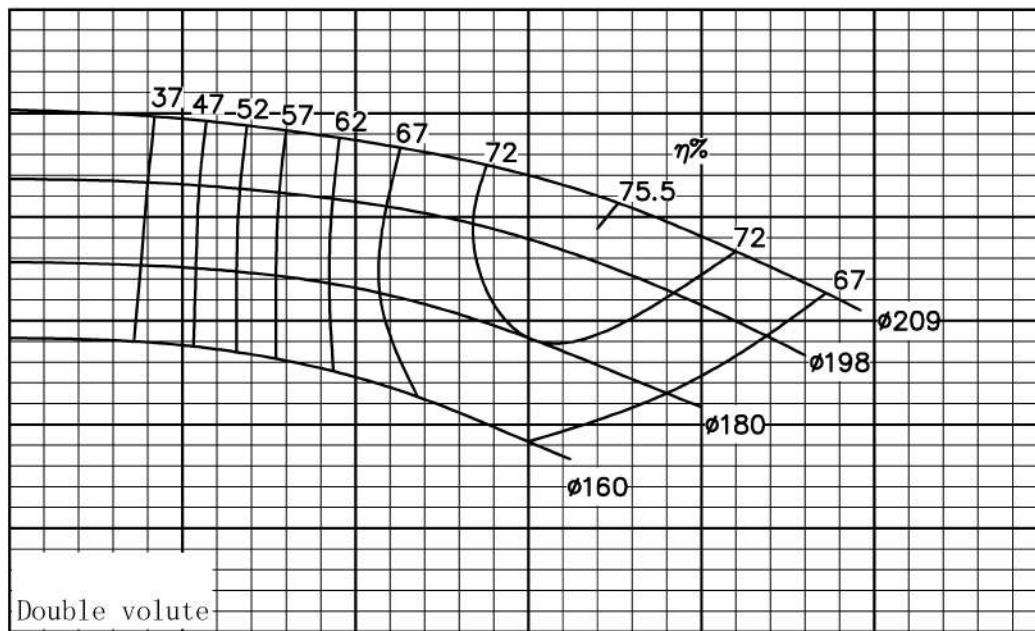
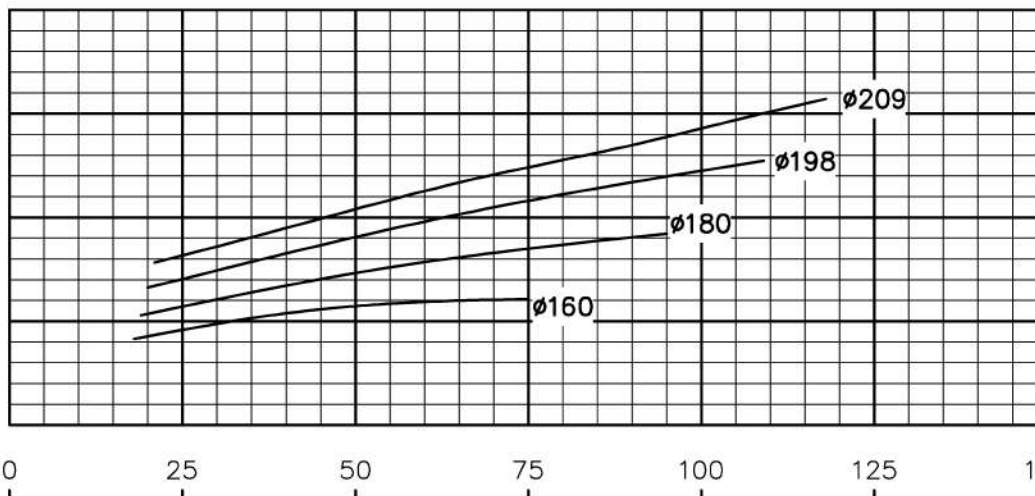
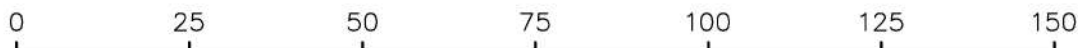
ns: 125.9

 Частота
вращения 1475 об/мин

API610: VS4

 Диаметр напорного
патрубка

100 мм

 NPSHr
(M)

 H
(M)

 P
кВт

 Q
M³/ч


ns: 104.8

 Частота
вращения 1475 об/мин

API610:

VS4

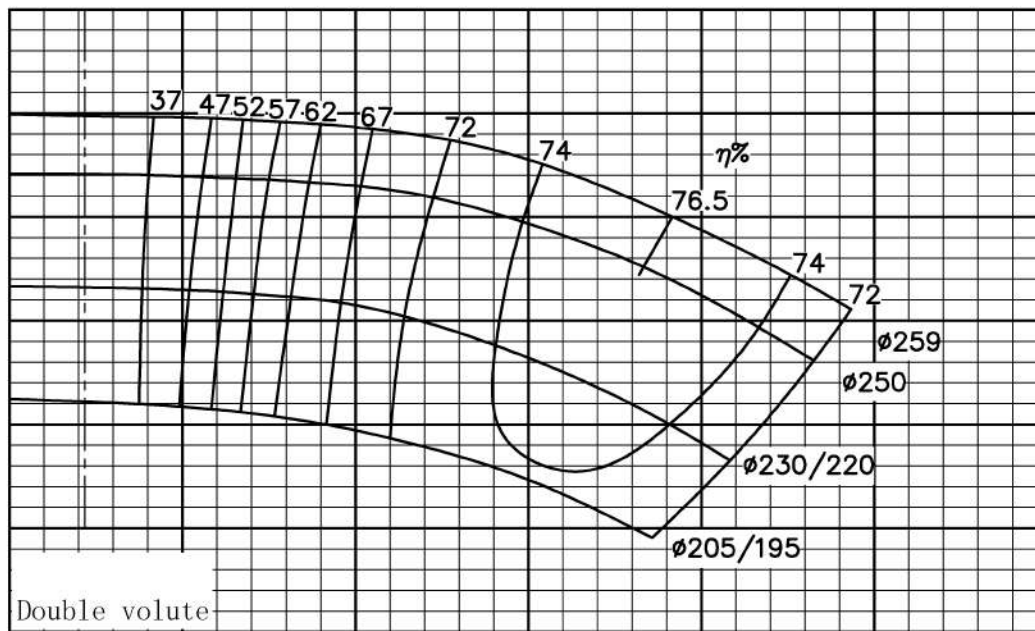
 Диаметр напорного
патрубка

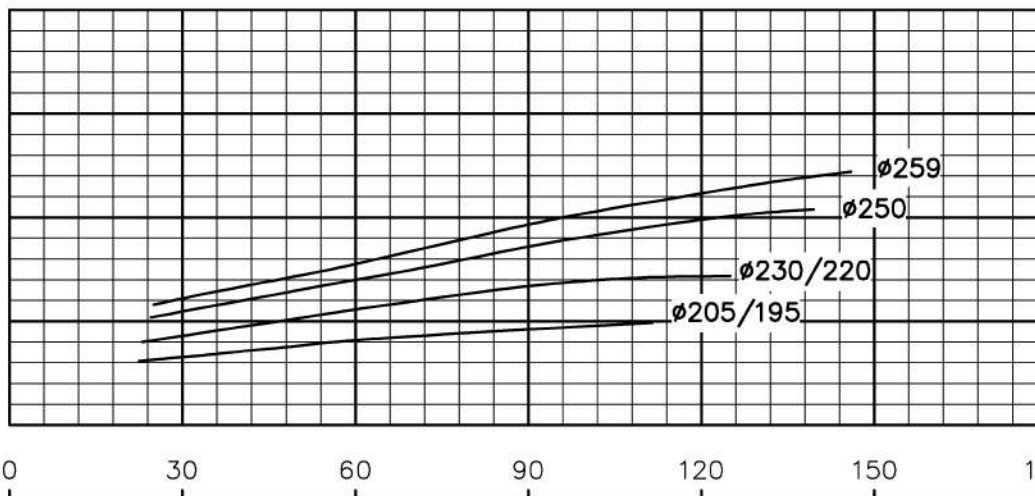
100 мм

 NPSHr
(М)

 4
3
2
1
0

 H
(М)

 25
22.5
20
17.5
15
12.5
10
7.5
5

 P
кВт

 12.5
10
7.5
5
2.5
0

 Q
M³/ч

0 30 60 90 120 150 180

ns: 75.9

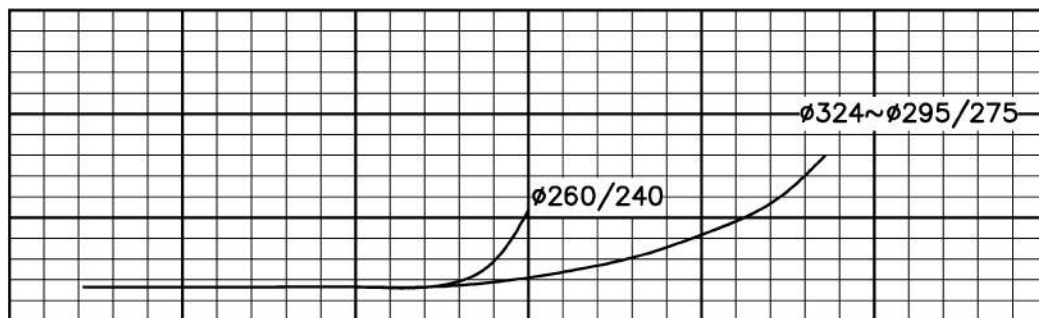
 Частота
вращения 1475 об/мин

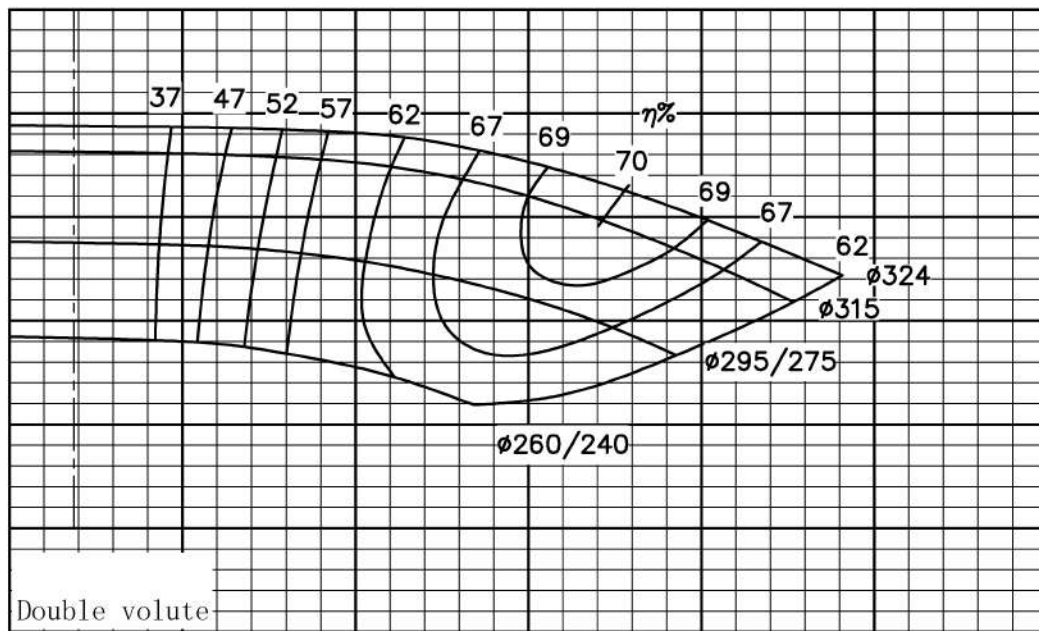
API610: VS4

 Диаметр напорного
патрубка

100 мм

 NPSHr
(М)

 4
3
2
1
0

 H
(М)

 40
35
30
25
20
15
10
5
0

 P
кВт

 25
20
15
10
5
0

 Q
М³/ч

0 35 70 105 140 175 210

ns: 59.9

 Частота
вращения 1475 об/мин

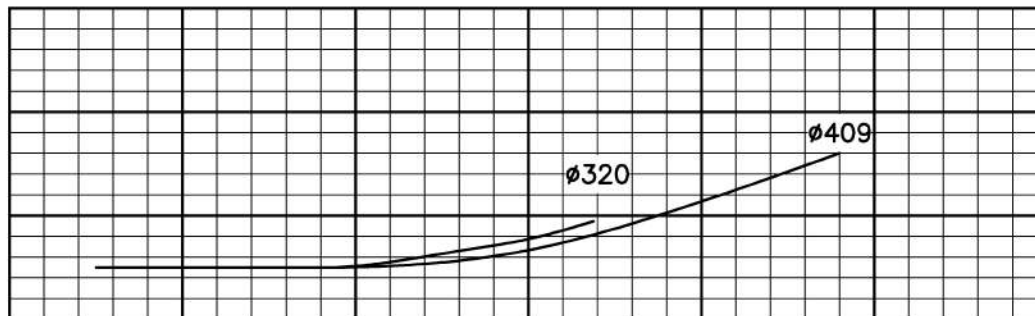
API610:

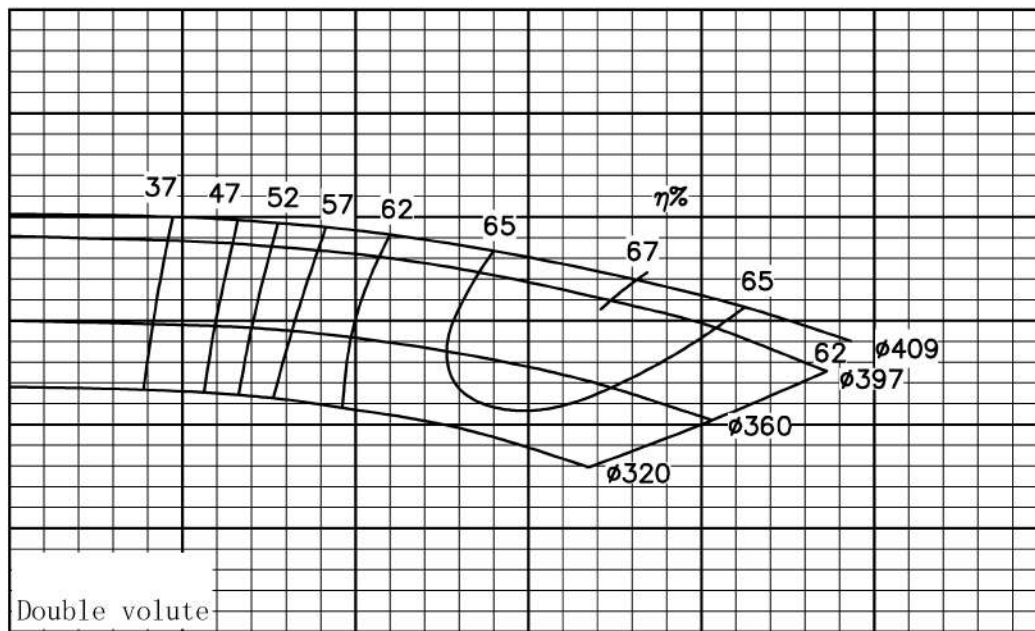
VS4

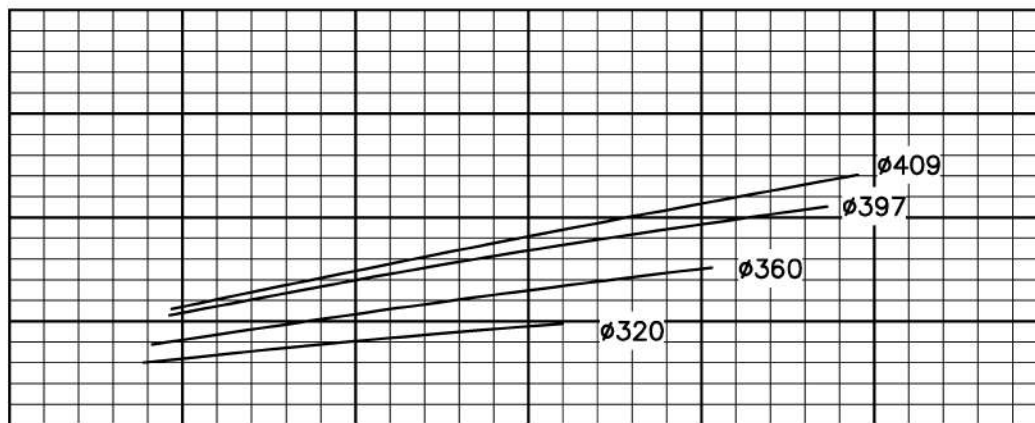
 Диаметр напорного
патрубка

100 мм

 NPSHr
(м)

 2.4
1.8
1.2
0.6
0

 H
(м)

 80
70
60
50
40
30
20
10
0

 P
кВт

 50
40
30
20
10
0

 Q
м³/ч

0 40 80 120 160 200 240

ns: 173.4

 Частота
вращения 1475 об/мин

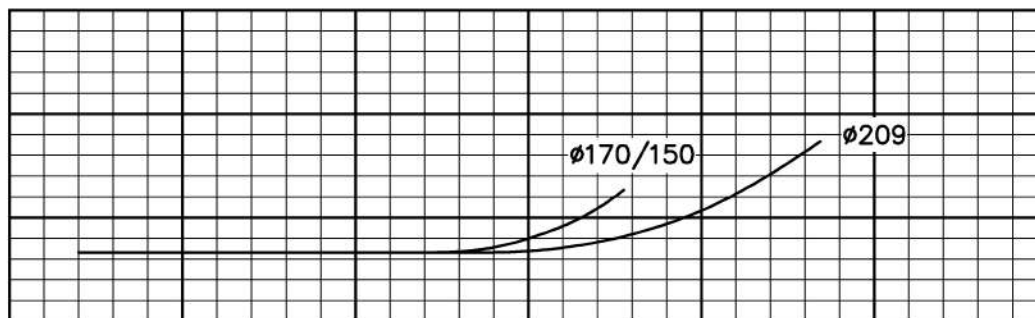
API610:

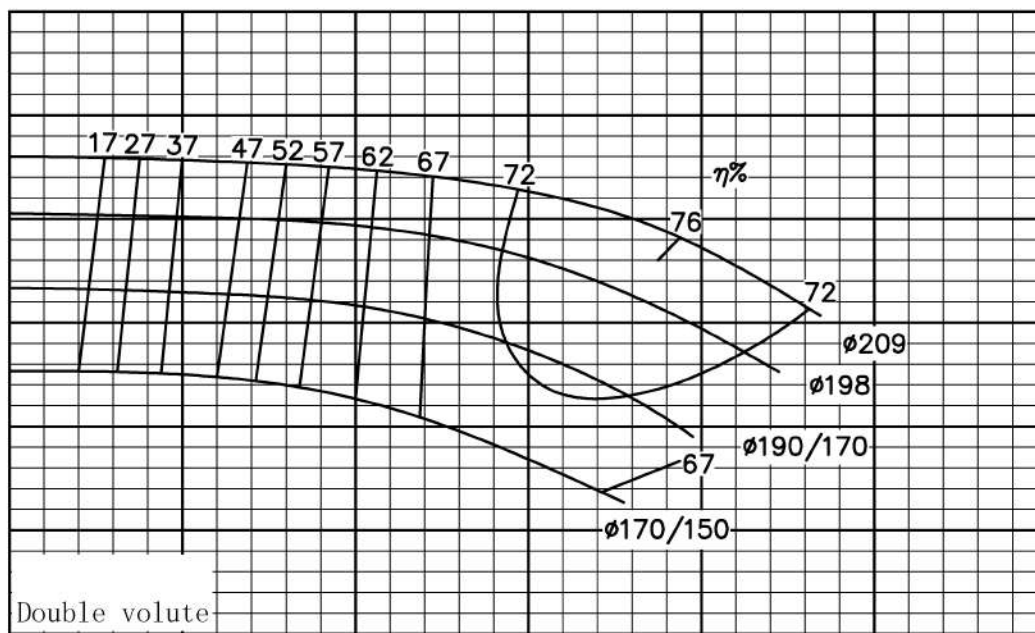
VS4

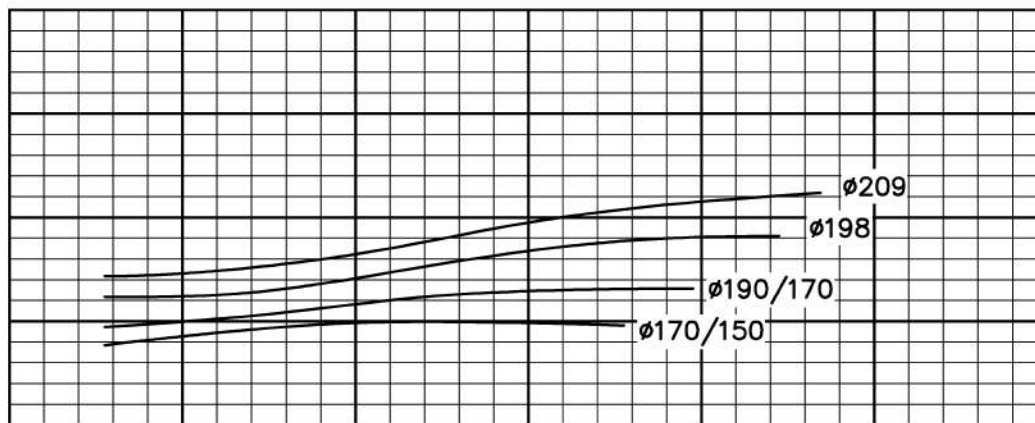
 Диаметр напорного
патрубка

150 мм

 NPSHr
(M)

 4
3
2
1
0

 H
(M)

 16
14
12
10
8
6
4
2
0

 P
кВт

 10
8
6
4
2
0

 Q
M³/ч

0 40 80 120 160 200 240

ns: 141.3

 Частота
вращения 1475 об/мин

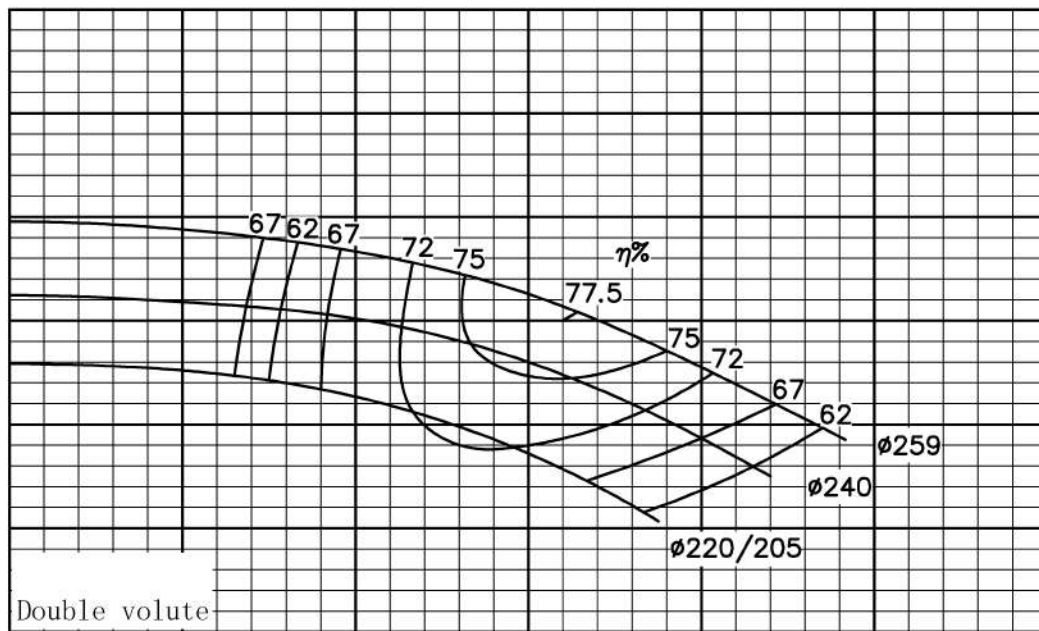
API610: VS4

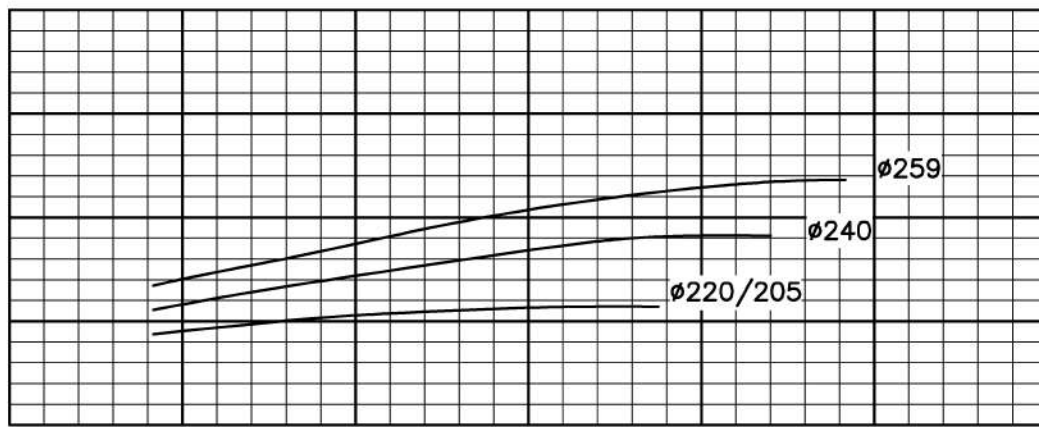
 Диаметр напорного
патрубка 150 мм

 NPSHr
(м)

 4
3
2
1
0

 H
(м)

 32
28
24
20
16
12
8
4
0

 P
кВт

 20
16
12
8
4
0

 Q
м³/ч

0 60 120 180 240 300 360

ns: 98.9

 Частота
вращения 1475 об/мин

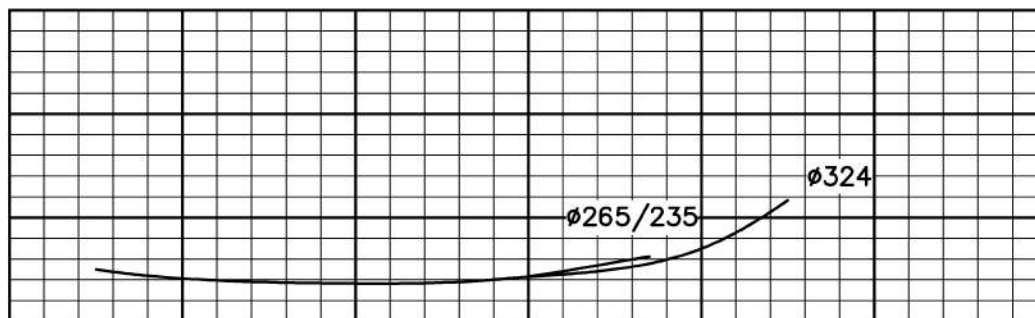
API610:

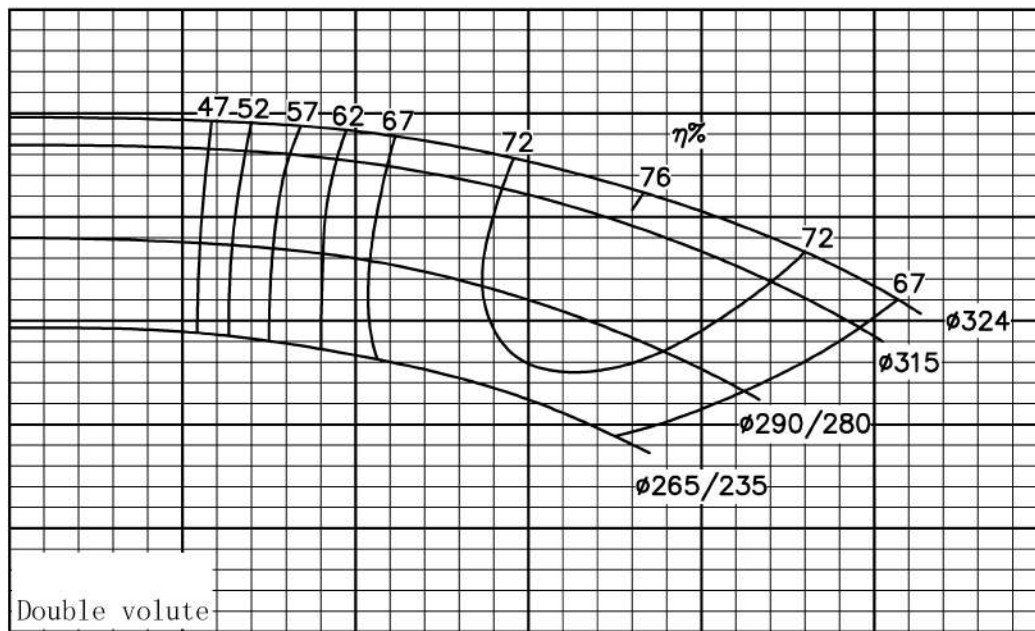
VS4

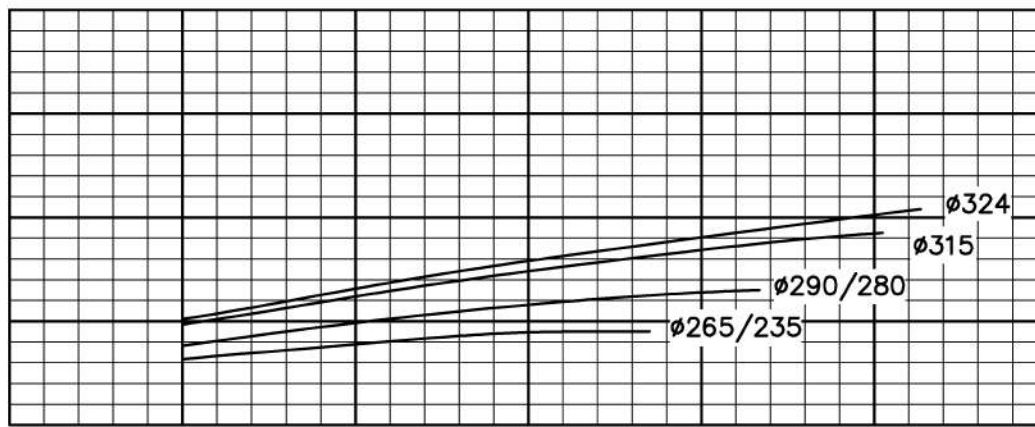
 Диаметр напорного
патрубка

150 мм

 NPSHr
(М)

 8
6
4
2
0

 H
(М)

 40
35
30
25
20
15
10
5
0

 P
кВт

 50
40
30
20
10
0

 Q
M³/ч

0 60 120 180 240 300 360

ns: 77.4

 Частота
вращения 1475 об/мин

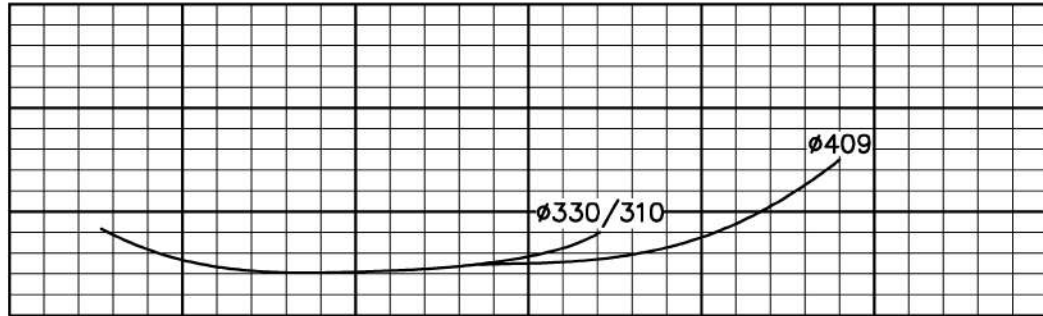
API610:

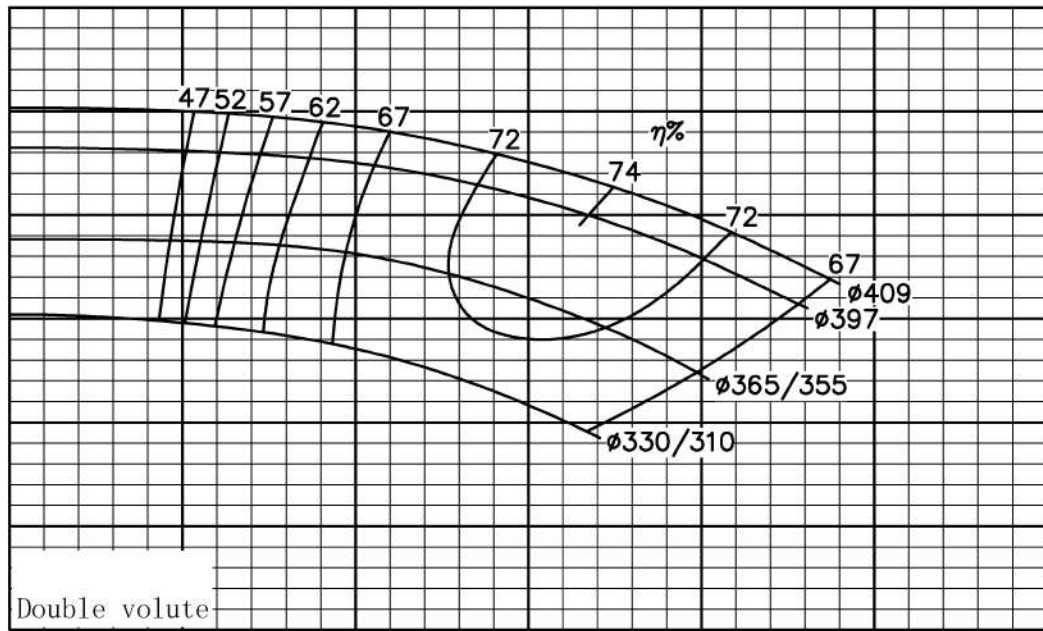
VS4

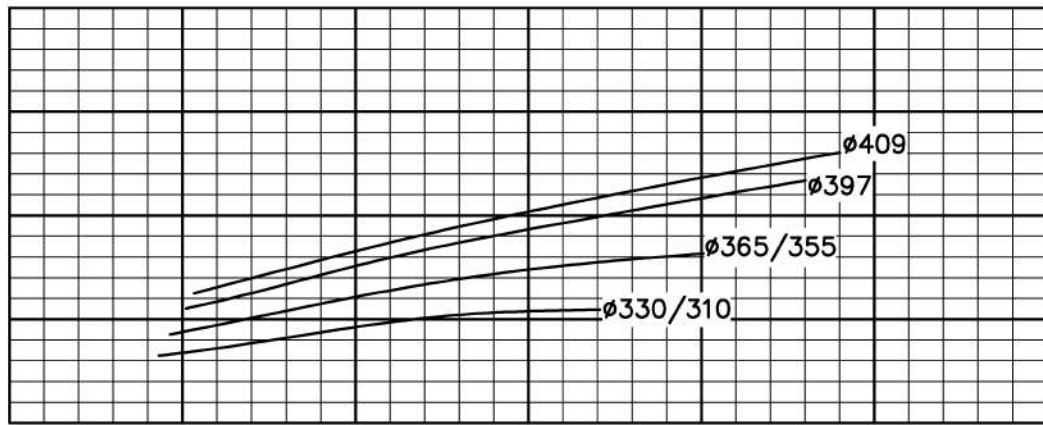
 Диаметр напорного
патрубка

150 мм

 NPSHr
(M)

 8
6
4
2
0

 H
(M)

 64
56
48
40
32
24
16
8
0

 P
кВт

 75
60
45
30
15
0

 Q
M³/ч

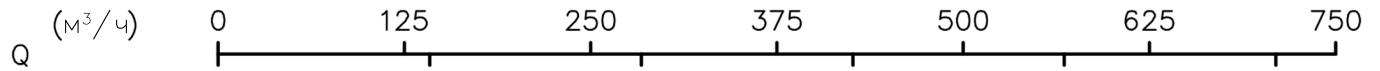
0 75 150 225 300 375 450

ns: 92

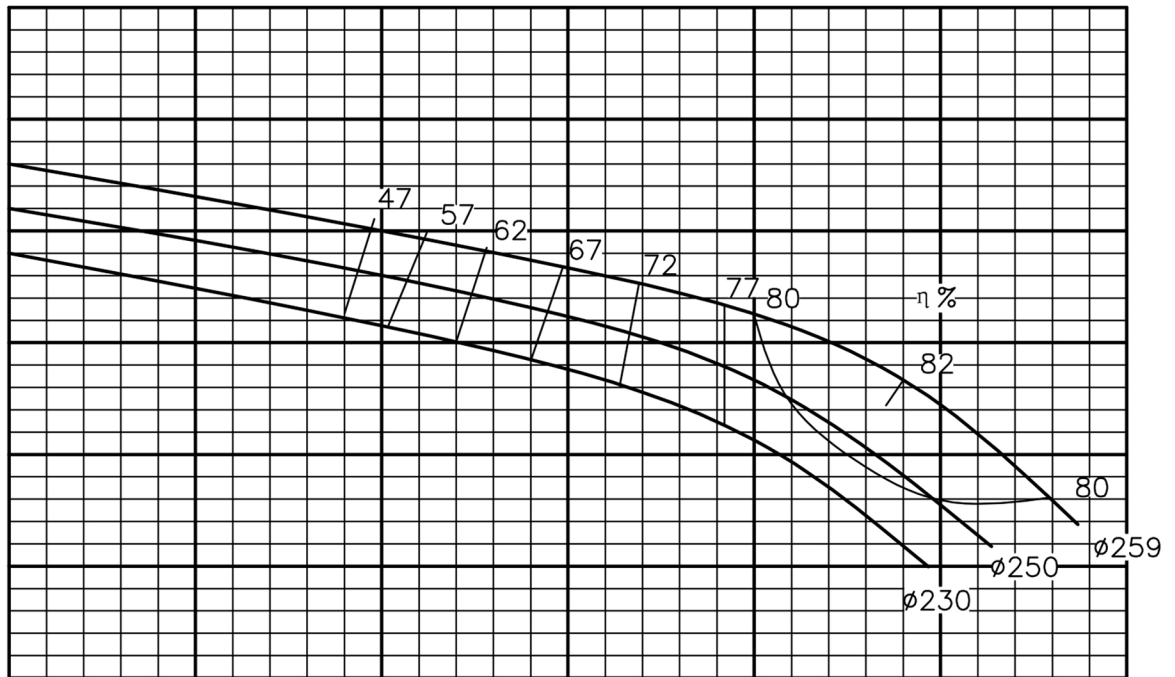
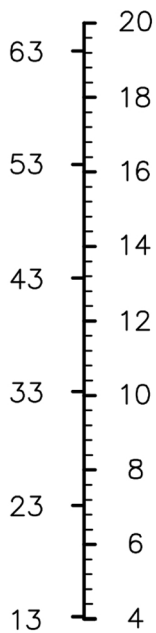
Частота вращения 2950 об/мин

API610: VS4

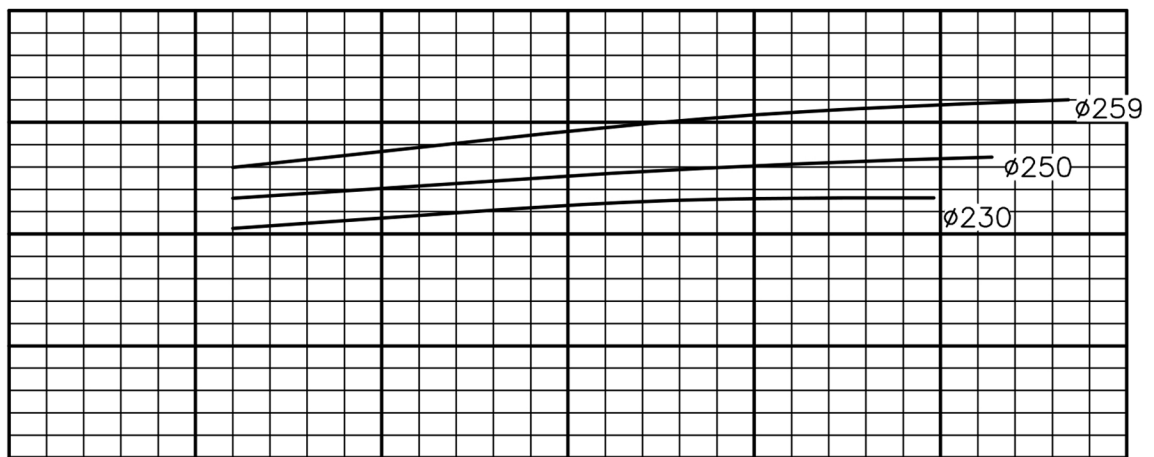
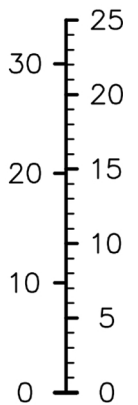
Диаметр напорного патрубка DN 200 мм



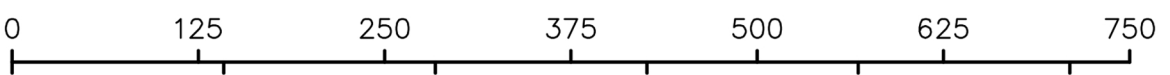
H (фм) (м)



P (л. с.) (кВт)



Q (м³/ч)





aikon

Графические
характеристики

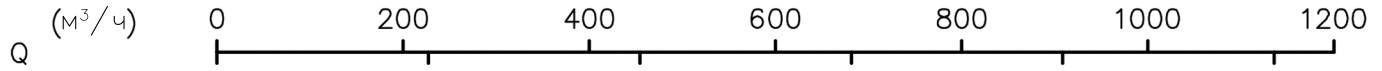
Модель: SDW200-315

ns: 56.7

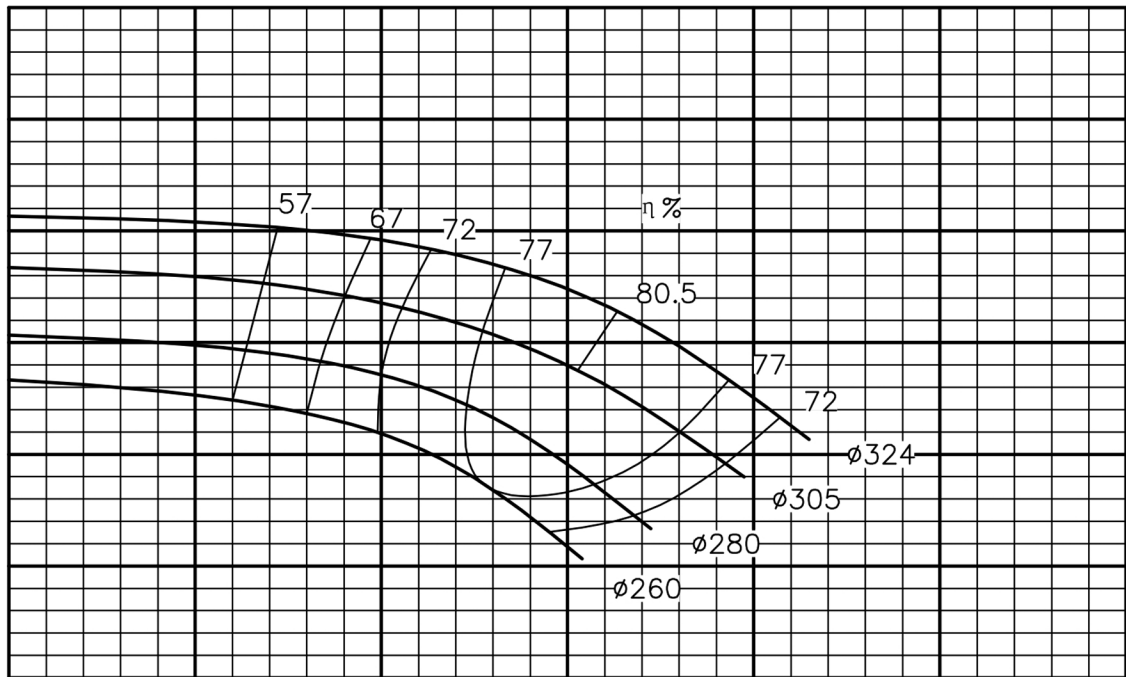
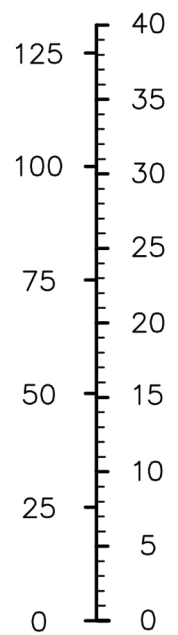
Частота
вращения 2950 об/мин

API610: VS4

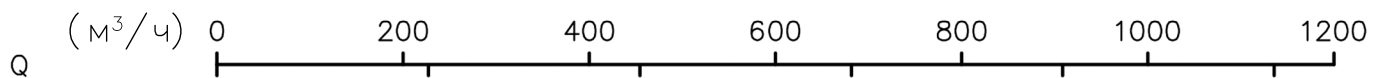
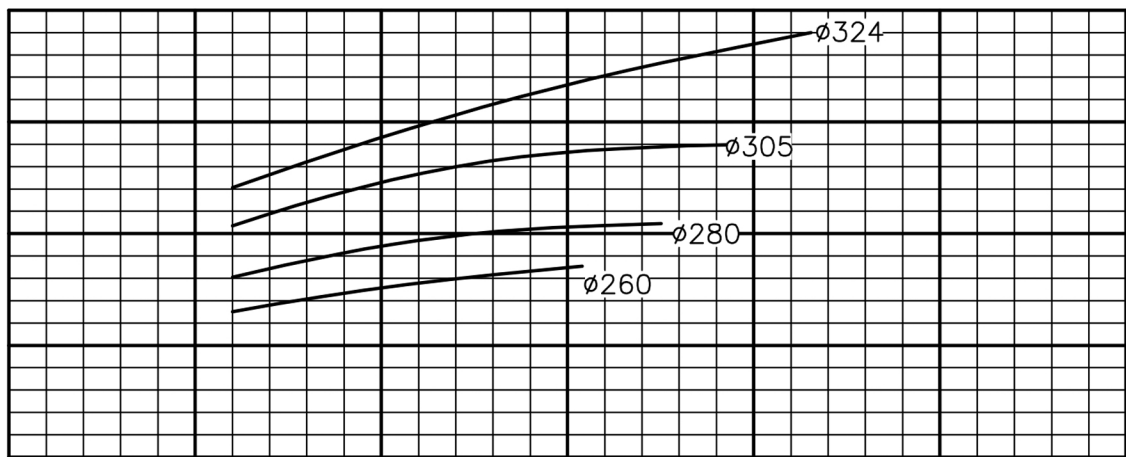
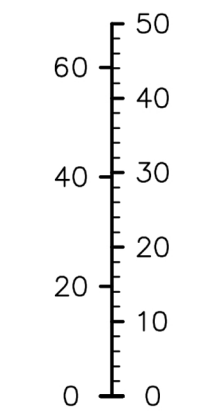
Диаметр напорного
патрубка DN 200 мм



H
(фм) (м)



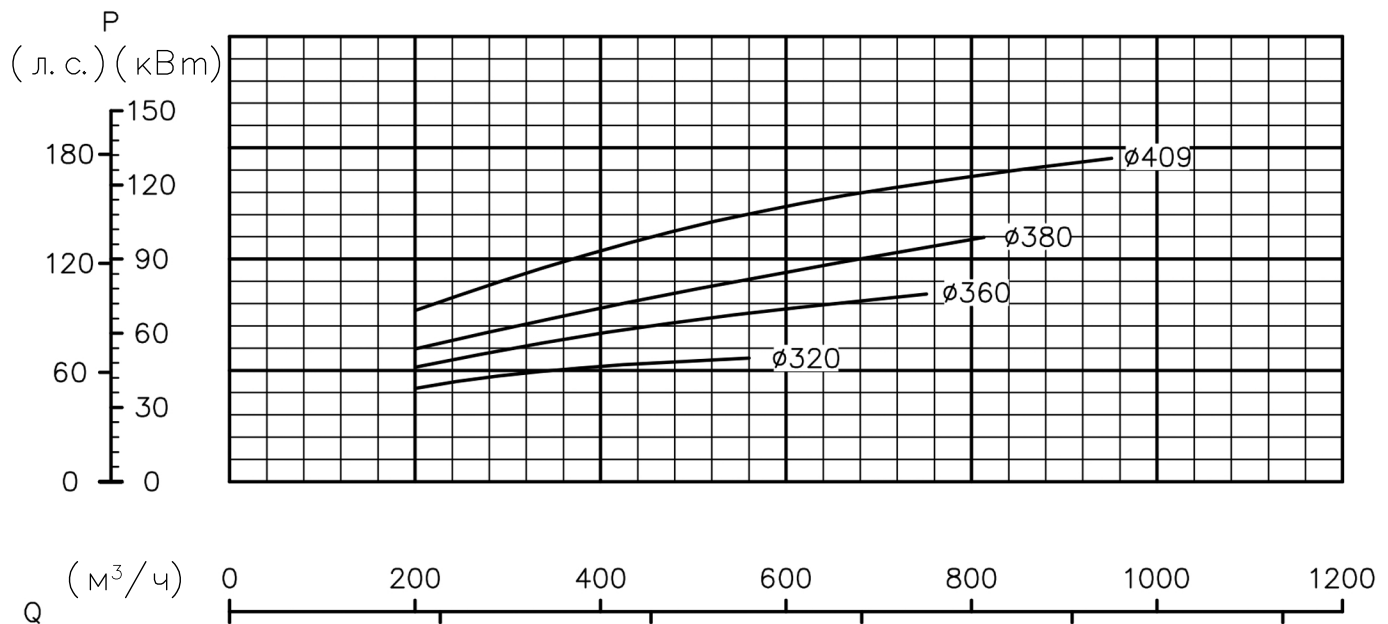
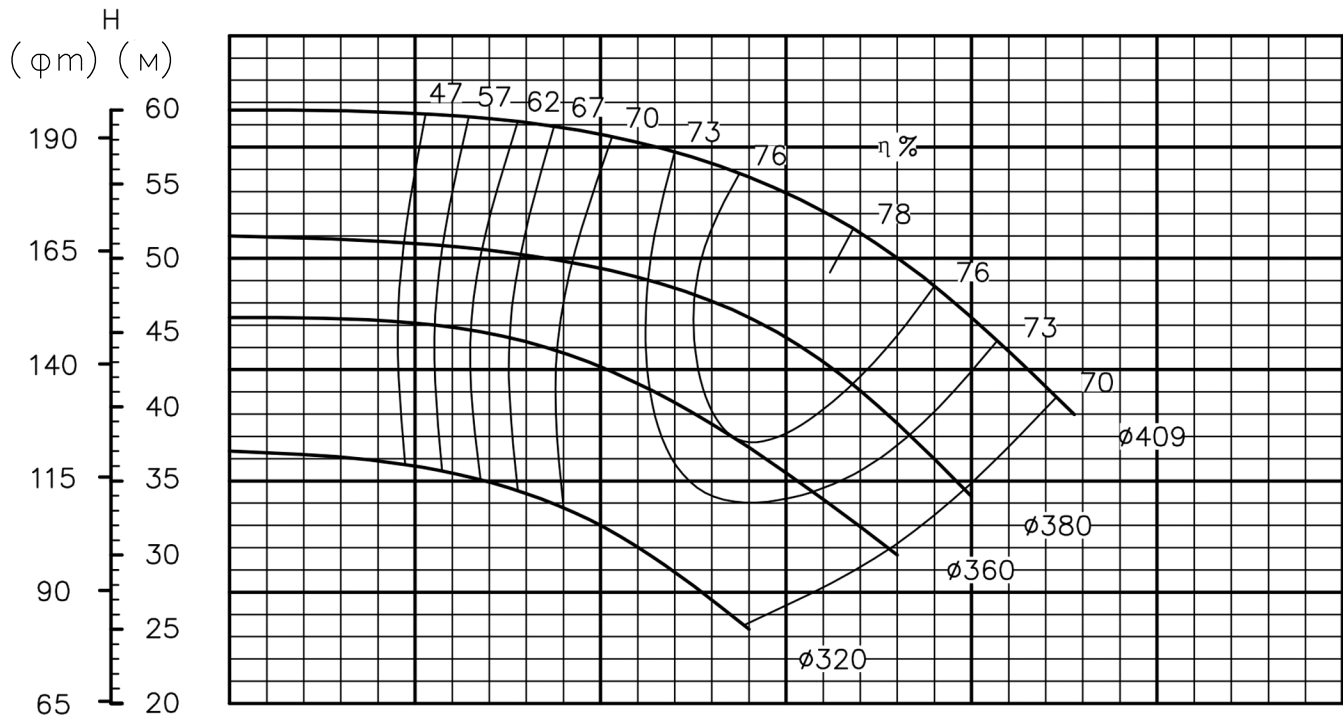
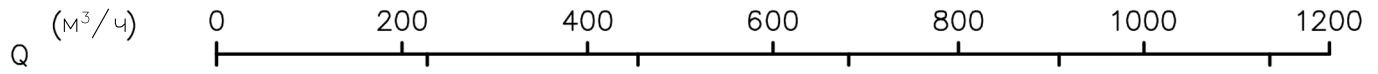
P
(л. с.) (кВт)



ns: 32.5

 Частота
вращения 2950 об/мин

API610: VS4

 Диаметр напорного
патрубка DN 200 мм


ns: 71.5

Частота вращения 2950 рб/мин

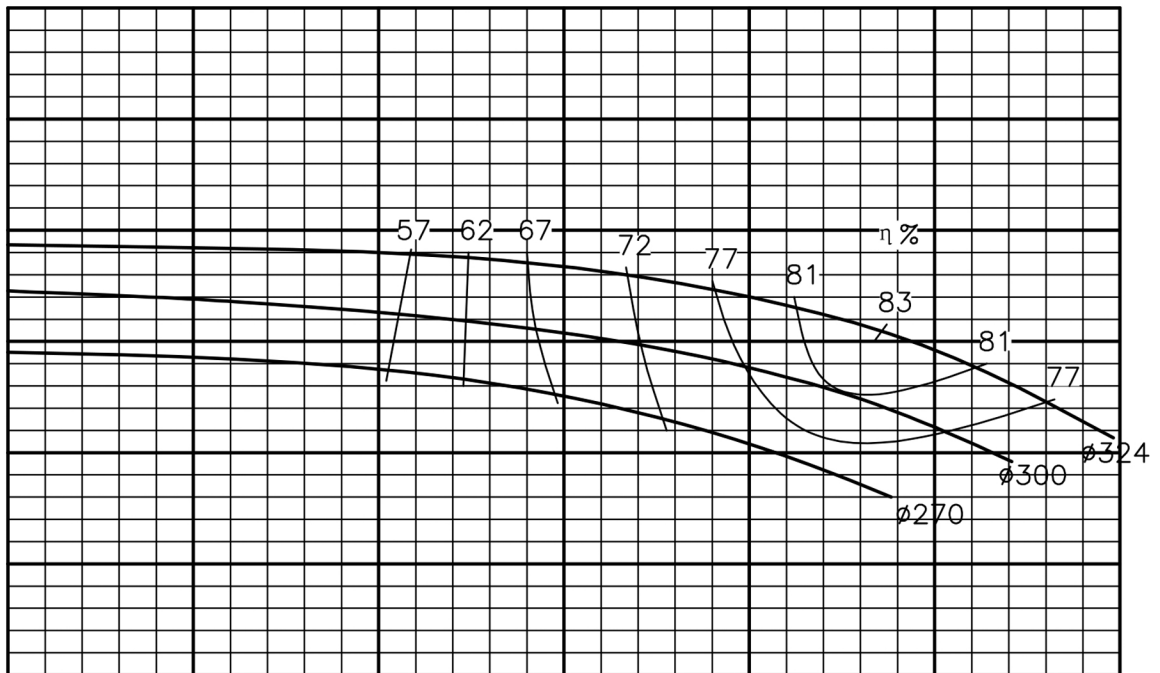
API610: VS4

Диаметр напорного патрубка DN 250 мм

Q (м³/ч) 0 200 400 600 800 1000 1200

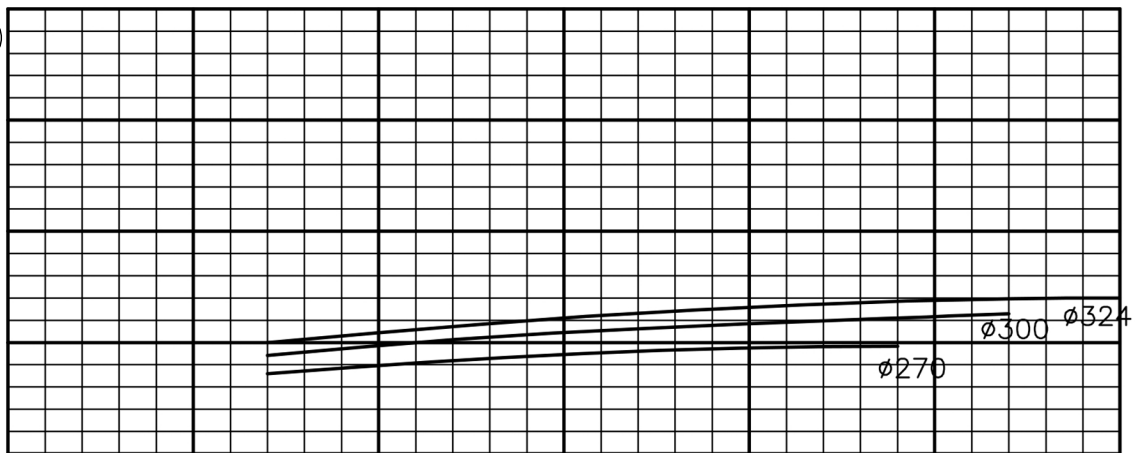
H (фм) (м)

40
125 35
100 30
75 25
50 20
25 15
0 10
5
0



P (л. с.) (кВт)

150
180 120
120 90
60 60
60 30
0 0



Q (м³/ч) 0 200 400 600 800 1000 1200



aikon

Графические характеристики

Модель: SDW250-400

ns: 45

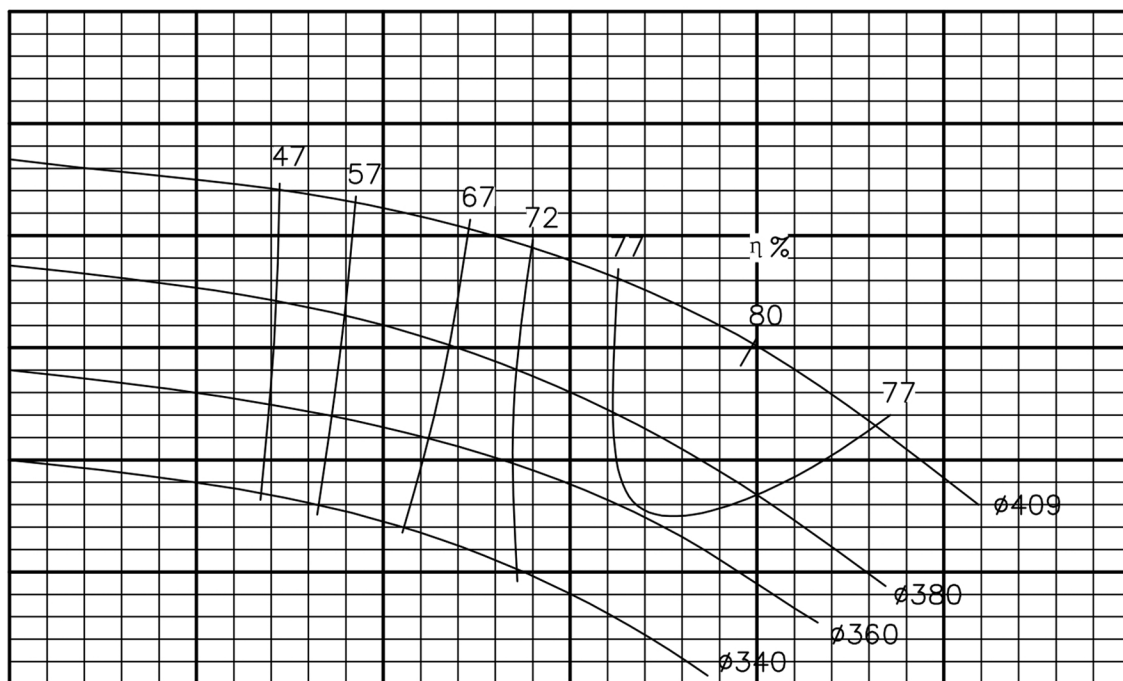
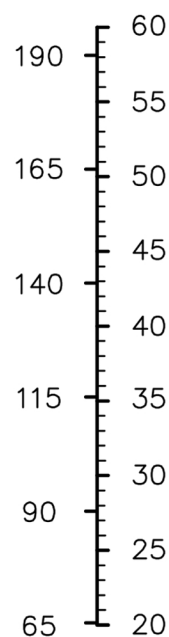
Частота вращения 2950 об/мин

API610: VS4

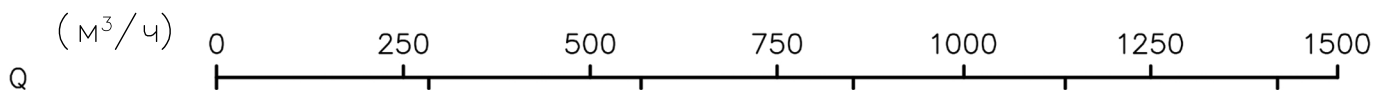
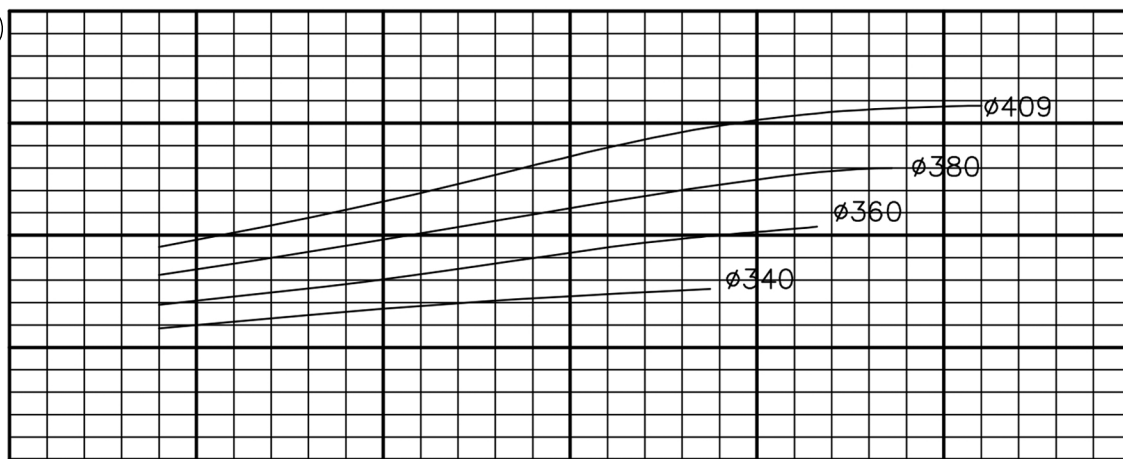
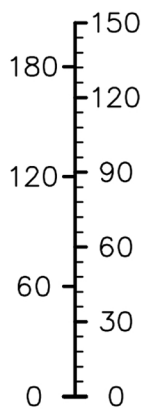
Диаметр напорного патрубка DN 250 мм



H (фм) (м)



P (л. с.) (кВт)





aikon

Графические характеристики

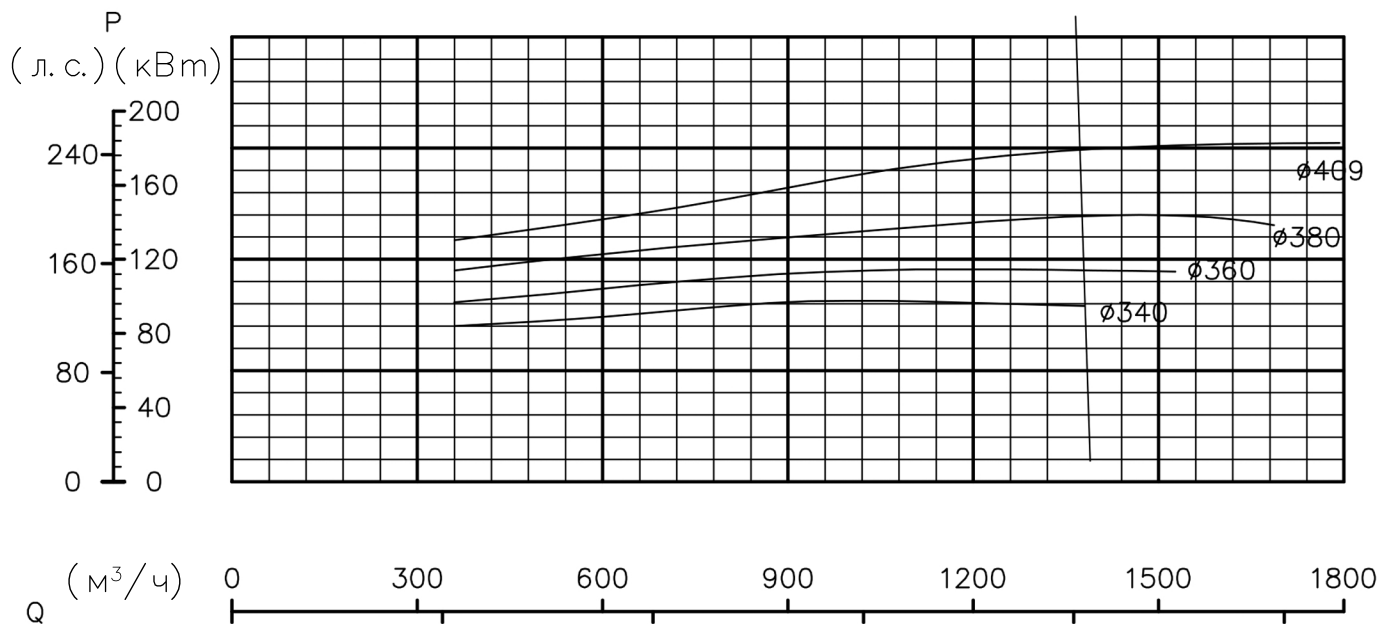
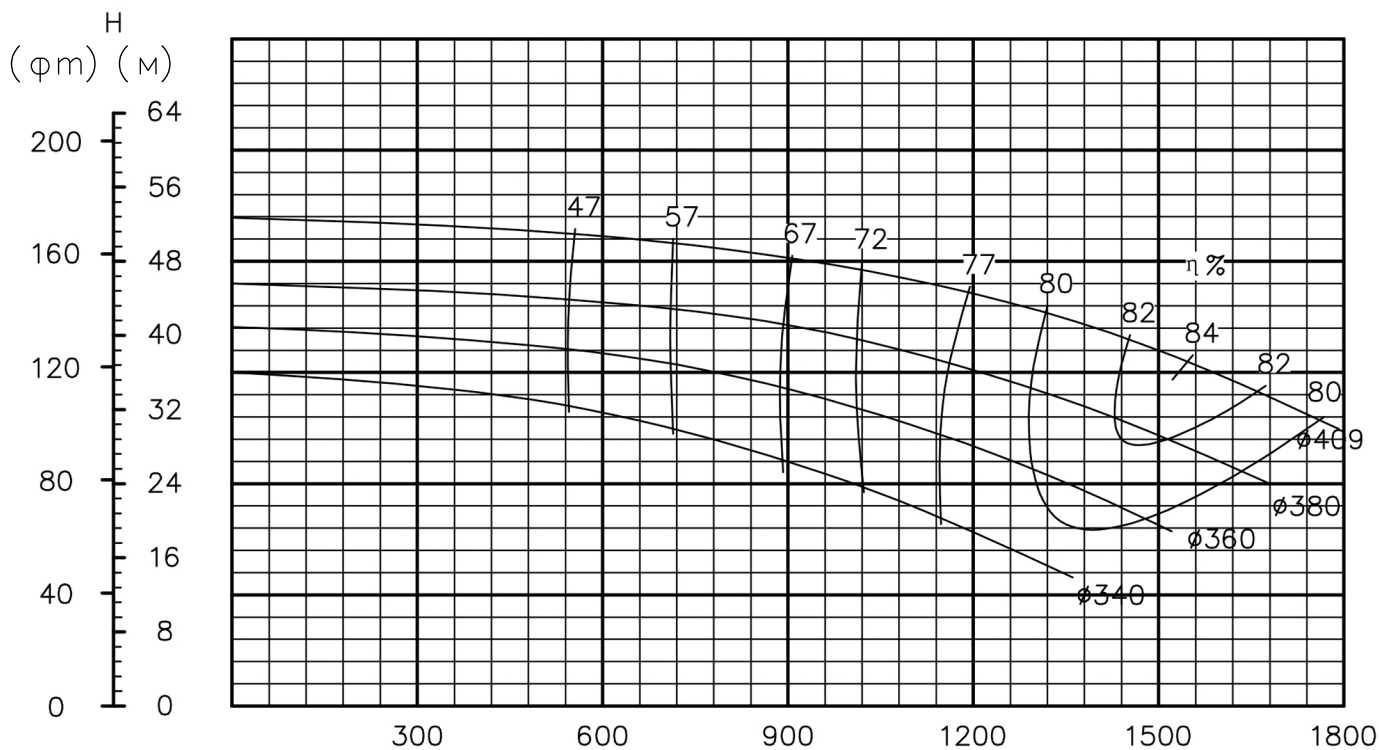
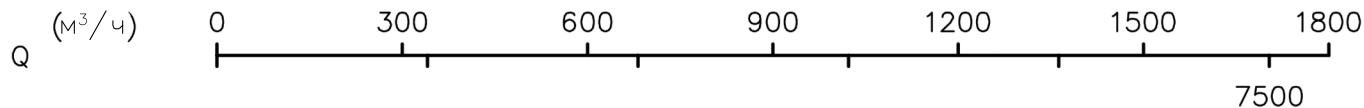
Модель: SDW350-400

ns: 64

Частота вращения 2950 об/мин

API610: VS4

Диаметр напорного патрубка DN 250 мм

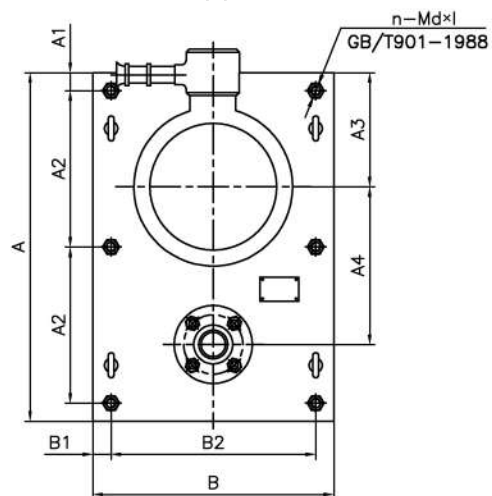
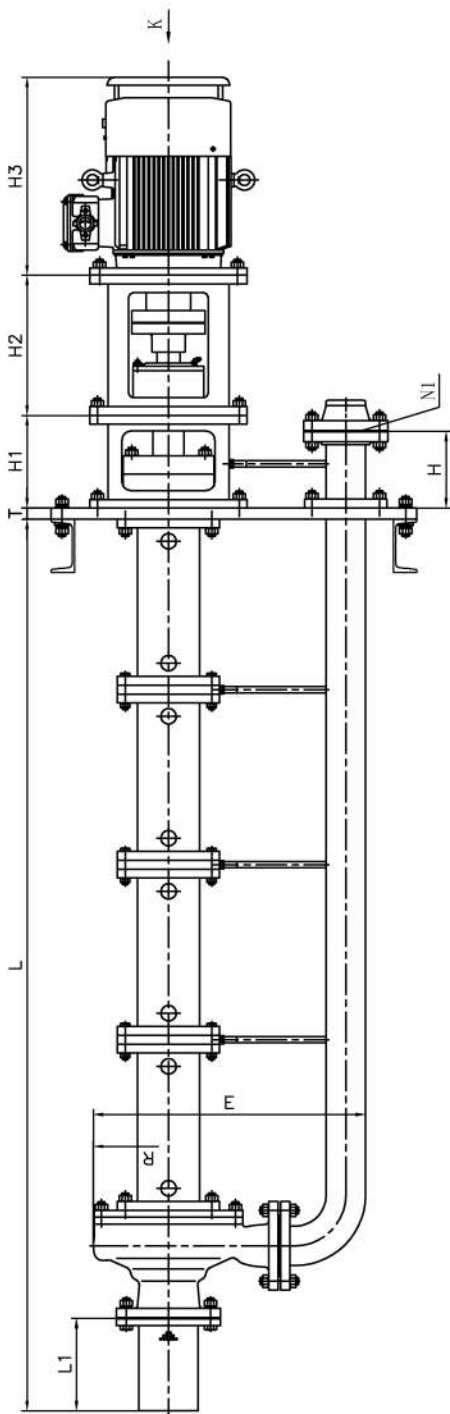


API610 VS4 SDW Габаритно-присоединительные размеры

Единицы измерения: мм, если не указано иное

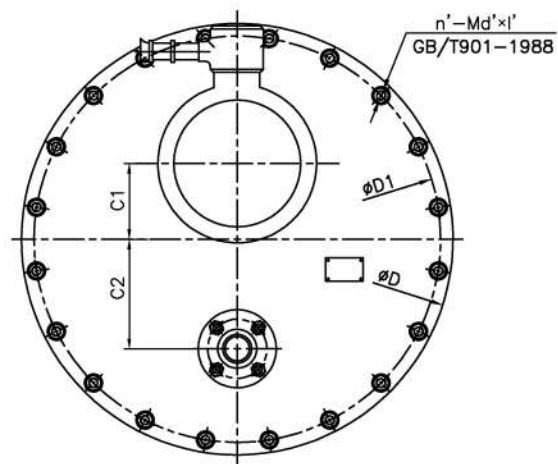
Размеры плиты основания (квадратное исполнение)

Вид А



Размеры плиты основания (круглое исполнение)

Вид А



SDW (VS4) Габаритные размеры



№	Модель	Частота вращения об/мин	Подшипник	N1	L	L1	R	E	T	H	H1	H2	H3	A	A1	A2	A3	A4	B	B1	B2	n	d	l	C1	C2	D	D1	D2	n'	d'	l'
1	SDW25-200	3550	7307	DN25	2500	120	135	447	25	160	189	235	160	700	25	325	255	295	500	25	450	6	16	90	90	205	750	692	539	20	33	150
		2950																														
		1775																														
		1475																														
2	SDW25-250	2950	7307	DN25	2500	120	168	480	25	160	189	235	160	700	25	325	255	295	500	25	450	6	16	90	90	205	750	692	539	20	33	150
		1475																														
3	SDW25-315	2950	7309	DN25	2500	120	208	600	25	160	199	310	160	850	25	400	335	375	630	25	580	6	16	90	95	280	870	806	625	24	33	150
		1775	7307								189	235	160				315															
		1475																														
4	SDW40-160	3550	7307	DN40	2500	180	128	447	25	160	189	235	160	700	25	325	255	295	500	25	450	6	16	90	90	205	750	692	539	20	33	150
		2950																														
		1775																														
		1475																														
5	SDW40-200	3550	7307	DN40	2500	180	143	462	25	160	189	235	160	700	25	325	255	295	500	25	450	6	16	90	90	205	750	692	539	20	33	150
		2950																														
		1775																														
		1475																														
6	SDW40-250	3550	7309	DN40	2500	180	168	512	25	160	199	310	160	750	25	350	275	320	550	25	500	6	16	90	90	230	750	692	539	20	33	150
		2950	7307								189	235	160																			
		1775																														
		1475																														
7	SDW40-315	2950	7311	DN40	2500	180	208	607	25	160	209	335	160	850	25	400	335	375	630	25	580	6	16	90	95	280	870	806	625	24	33	150
		1775	7307								189	235	160				315															
		1475																														
8	SDW40-400	1775	7309	DN40	2500	180	235	634	25	160	199	310	160	850	25	400	315	375	630	25	580	6	16	90	80	295	925	864	676	24	33	150
		1475																														
9	SDW50-160	3550	7307	DN50	2500	180	135	460	25	160	189	235	160	700	25	325	255	295	500	25	450	6	16	90	90	205	750	692	539	20	33	150
		2950																														
		1775																														
		1475																														

10	SDW50-200	3550	7307	DN50	2500	180	148	488	25	160	189	235	160	700	25	325	255	310	500	25	450	6	16	90	90	220	750	692	539	20	33	150
		2950																														
		1775																														
		1475																														
11	SDW50-250	3550	7309	DN50	2500	180	168	548	25	160	199	310	160	750	25	350	275	350	550	25	500	6	16	90	105	245	815	750	575	20	33	150
		2950	7307								189	235	160																			
		1775																														
		1475																														
12	SDW50-315	2950	7311	DN50	2500	220	208	628	25	160	209	335	160	850	25	400	315	390	630	25	580	6	16	90	115	275	925	864	676	28	33	150
		1775	7307								189	235	160																			
		1475																														
13	SDW50-400	1775	7309	DN50	2500	220	260	735	25	160	199	310	160	1000	30	470	355	445	700	30	640	6	20	##	110	335	1060	978	778	28	36	155
		1475																														
14	SDW80-160	3550	7307	DN80	2500	220	140	560	25	160	189	235	160	800	25	350	265	375	550	25	500	6	16	90	135	240	870	806	625	24	33	155
		2950																														
		1775																														
		1475																														
15	SDW80-200	3550	7309	DN80	2500	220	164	598	25	160	199	310	160	800	25	350	265	390	550	25	500	6	16	90	135	255	870	806	625	24	33	155
		2950	7307								189	235	160																			
		1775																														
		1475																														
16	SDW80-250	3550	7311	DN80	2500	220	173	618	25	160	209	335	160	800	25	350	265	400	550	25	500	6	16	90	145	255	925	864	676	28	33	155
		2950	7309								199	310	160																			
		1775																														
		1475																														
17	SDW80-315	2950	7311	DN80	2500	220	208	702	30	160	209	335	160	900	30	420	310	450	630	30	570	6	20	##	160	290	1060	978	778	28	36	165
		1775	7309								199	310	160																			
		1475																														
18	SDW80-400	1775	7311	DN80	2500	220	260	805	30	160	209	335	160	1000	30	470	365	500	750	30	690	6	20	##	145	355	1170	1086	876	32	36	165
		1475																														
19	SDW100-160	3550	7307	DN100	2500	220	162	679	25	160	189	235	160	900	30	420	280	460	550	30	490	6	20	##	175	285	985	914	727	28	33	150
		2950																														
		1775																														
		1475																														

20	SDW100-200	3550	7309	DN100	2500	220	164	681	25	160	199	310	160	900	30	420	280	460	550	30	490	6	20	##	175	285	985	914	727	28	33	150
		2950																														
		1775																														
		1475																														
21	SDW100-250	3550	7311	DN100	2500	260	191	733	30	160	209	335	160	950	30	445	305	485	630	30	570	6	20	##	175	310	1060	978	778	28	36	165
		2950																														
		1775	7309	199	310	160																										
		1475																														
22	SDW100-315	1775	7309	DN100	2500	260	212	789	30	160	199	310	160	1000	30	470	330	520	700	30	640	6	20	##	185	335	1110	1029	828	32	36	165
		1475																														
23	SDW100-400	1775	7311	DN100	2500	260	260	892	30	160	209	335	160	1100	30	520	365	575	750	30	690	6	20	##	190	385	1240	1149	927	32	36	165
		1475																														
24	SDW150-200	1775	7309	DN150	2500	260	198	802	30	160	199	310	160	1000	30	470	305	520	700	30	640	6	20	##	200	320	1110	1029	828	32	36	165
		1475																														
25	SDW150-250	1775	7309	DN150	2500	260	207	811	30	160	199	310	160	1000	30	470	305	520	700	30	640	6	20	##	200	320	1110	1029	828	32	36	165
		1475																														
26	SDW150-315	1775	7309	DN150	2500	260	230	889	30	160	199	310	160	1100	30	520	340	575	750	30	690	6	20	##	215	360	1240	1149	927	32	36	165
		1475																														
27	SDW150-400	1775	7311	DN150	2500	260	270	969	30	160	209	335	160	1200	30	570	390	615	800	30	740	6	20	##	215	400	1345	1257	1029	36	36	165
		1475																														